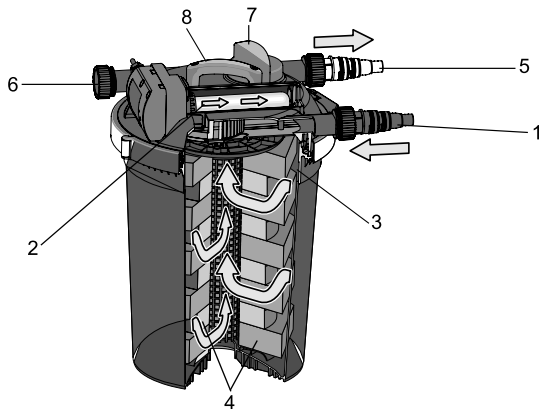




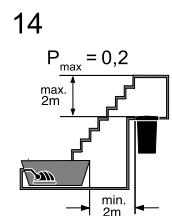
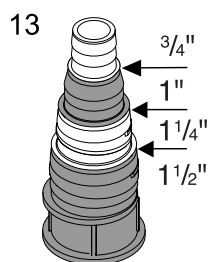
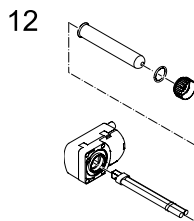
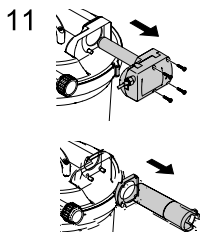
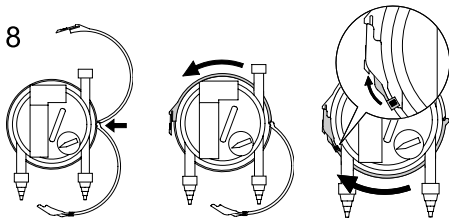
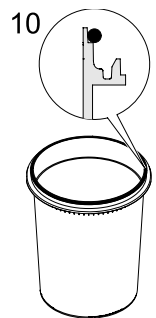
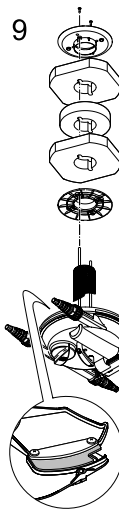
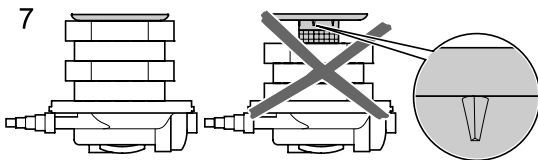
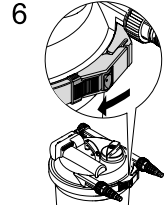
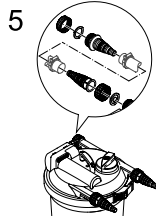
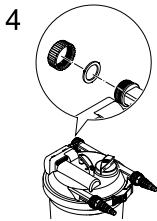
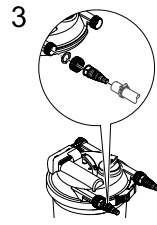
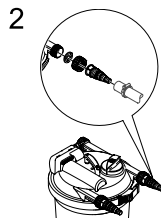
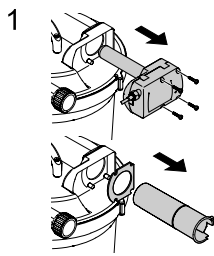
## Filtoclear

DE	Gebrauchsanleitung
GB	Operating instructions
FR	Notice d'emploi
NL	Gebruiksaanwijzing
ES	Instrucciones de uso
PT	Instruções de uso
IT	Istruzioni d'uso
DK	Bruksanvisning
NO	Bruksanvisning
SE	Bruksanvisning
FI	Käyttöohje
HU	Használati útmutató
PL	Instrukcja użytkowania
CZ	Návod k použití
SK	Návod na použitie
SI	Navodila za uporabo
HR	Uputa o upotrebi
RO	Instrucțiuni de folosință
BG	Упътване за употреба
UA	Посібник з експлуатації
RU	Руководство по эксплуатации
CN	使用说明书





	1	2	3	4	5	6	7	8
DE	Wassereinlauf	Vorklärung	Vortexsystem	Filterschäume	Wasserauslass	Reinigungs-anschluss	Funktions-schalter	Reinigungshebel
GB	Water inlet	Clarifying	Vortex system	Foam filters	Water outlet	Cleaning connection	Function switch	Cleaning lever
FR	Entrée d'eau	Préfiltration	Système vortex	Mousses filtrantes	Sortie d'eau	Raccordement de nettoyage	Commutateur de fonction	Lever de nettoyage
NL	Waterinlaat	Voorzuivering	Vortexsysteem	Filterschuimen	Wateruitlaat	Reinigings-aansluiting	Functionschakelaar	Reinigingshendel
ES	Entrada de agua	Clarificación preliminar	Sistema Vortex	Elementos de espuma filtrantes	Salida de agua	Conexión de limpieza	Interruptor de función	Palanca de limpieza
PT	Entrada de água	Pré-clarificação	Sistema Vortex	Espumas filtrantes	Saída de água	Ponto de conexão de limpeza	Selector	Puxador de limpeza
IT	Entrata dell'acqua	Predepurazione	Sistema Vortex	Elementi filtranti di espanso	Scarico dell'acqua	Raccordo di pulitura	Interruttore funzione	Leva di depurazione
DK	Vandindløb	Forklaring	Vortexsystem	Filterskum	Vandudløb	Rengøringsstlu-ting	Funktionsafbryder	Rengørings-håndtag
NO	Vanninnløp	Forutgående slamuffelling	Vortexsystem	Skumfilter	Vannutløp	Rengjørings-tilkobling	Funksjonsbryter	Rengjørings-håndtak
SE	Vatteninlopp	Förrening	Vortex-system	Filtersvampar	Vattenutlopp	Rengörings-anslutning	Funktions-omkopplare	Rengöringsppak
FI	Veden tulo-aukko	Esiselkeytyt	Vortex-järjestelmä	Suodatusva-ahdot	Veden poisto-aukko	Puhdistus-liitäntä	Toimintakytkin	Puhdistusvipu
HU	Vízbevezetés	Előderítés	Vortex-rendszer	Szűrőhabok	Vízkievezetés	Tisztító-csatlakozó	Funkciókapcsoló	Tisztító kar
PL	Wlot wody	Filtrowanie wstępne	System Vortex	Pianki filtracyjne	Wylot wody	Przyłącze do oczyszczania	Przełącznik funkcyjny	Dźwignia czyszczenia
CZ	Vtok vody	Předčištění	Systém Vortex	Filtrační pěny	Výtok vody	Připojka pro čištění	Přepínač funkci	Čistící páka
SK	Vtok vody	Predčistenie	Systém Vortex	Filtračné peny	Výtok vody	Pripojka pre čistenie	Prepínač funkcií	Čistiaca páka
SI	Dotok vode	Predčiščenje	Vortex sistem	Filtrirne pene	Izpust vode	Priključek za čiščenje	Funkcijsko stikalo	Vzvod za čiščenje
HR	Ulaz za vodu	Priprema predčišćavanje	Sustav optočnih pumpi (Vortex)	Pjenasti filtri	Ispust vode	Priključak za čišćenje	Sklopka za biranje režima rada	Ručka za čišćenje
RO	Dotok vode	Predčišćenje	Vortex sistem	Filtrirne pene	Izpust vode	Priključek za čišćenje	Funkcijsko stikalo	Vzvod za čišćenje
BG	Вход за водата	Предварително почистване	Система Vortex	Пенофилтри	Изход за водата	Връзка за почистване	Ключ на програматора	Лост за почистване
UA	Вхідний отвір	Попередня очистка	Система завихрення	Фільтрувальні піноматеріали	Випуск води	Стик для чищення	Перемикач функцій	Ручка для очистки
RU	Впуск воды	Предварительная очистка	Система «Vortex»	Фильтровальные губки	Выпуск воды	Подсоединение для чистки	Переключатель функций	Рычаг для чистки
CN	入水口	预净化	涡流系统	过滤器海绵	出水口	清洁接头	功能开关	清洁柄



## Original Gebrauchsanleitung

### Hinweise zu dieser Gebrauchsanleitung

Willkommen bei OASE Living Water. Mit dem Kauf des Produkts **Filtoclear** haben Sie eine gute Wahl getroffen. Lesen Sie vor der ersten Benutzung des Gerätes die Anleitung sorgfältig und machen Sie sich mit dem Gerät vertraut. Alle Arbeiten an und mit diesem Gerät dürfen nur gemäß der vorliegenden Anleitung durchgeführt werden. Beachten Sie unbedingt die Sicherheitshinweise für den richtigen und sicheren Gebrauch. Bewahren Sie diese Anleitung sorgfältig auf. Bei Besitzerwechsel geben Sie bitte die Anleitung weiter.

### Symbole in dieser Anleitung

Die in dieser Gebrauchsanleitung verwendeten Symbole haben folgende Bedeutung:



#### **Gefahr von Personenschäden durch gefährliche elektrische Spannung**

Das Symbol weist auf eine unmittelbar drohende Gefahr hin, die den Tod oder schwere Verletzungen zur Folge haben kann, wenn die entsprechenden Maßnahmen nicht getroffen werden.



#### **Gefahr von Personenschäden durch eine allgemeine Gefahrenquelle**

Das Symbol weist auf eine unmittelbar drohende Gefahr hin, die den Tod oder schwere Verletzungen zur Folge haben kann, wenn die entsprechenden Maßnahmen nicht getroffen werden.



Wichtiger Hinweis für die störungsfreie Funktion.

### Bestimmungsgemäße Verwendung

Filtoclear, im weiteren "Gerät" genannt, darf ausschließlich wie folgt verwendet werden:

- Zur mechanischen und biologischen Reinigung von Gartenteichen
- Betrieb unter Einhaltung der technischen Daten.

Die in das Gerät eingebaute UVC-Lampe dient zum Abtöten von Algen und Bakterien im Teichwasser. Ihre Strahlung ist auch in geringen Dosierungen gefährlich für die Augen und die Haut. Die UVC-Lampe darf niemals in einem defekten Gehäuse oder ausserhalb ihres Gehäuses oder für andere Zwecke verwendet werden.

Für das Gerät gelten folgende Einschränkungen:

- Niemals andere Flüssigkeiten als Wasser fördern.
- Niemals ohne Wasserdurchfluss betreiben.
- Nicht für gewerbliche oder industrielle Zwecke verwenden.
- Nicht in Verbindung mit Chemikalien, Lebensmitteln, leicht brennbaren oder explosiven Stoffen einsetzen.

### Sicherheitshinweise

Von diesem Gerät können Gefahren für Personen und Sachwerte ausgehen, wenn das Gerät unsachgemäß bzw. nicht dem Verwendungszweck entsprechend eingesetzt wird oder wenn die Sicherheitshinweise nicht beachtet werden.

**Dieses Gerät kann von Kindern ab 8 Jahren und darüber sowie von Personen mit verringerten physischen, sensorischen oder mentalen Fähigkeiten oder Mangel an Erfahrung und Wissen benutzt werden, wenn sie beaufsichtigt oder bezüglich des sicheren Gebrauchs des Gerätes unterwiesen wurden und die daraus resultierenden Gefahren verstehen. Kinder dürfen nicht mit dem Gerät spielen. Reinigung und Benutzerwartung dürfen nicht von Kindern ohne Beaufsichtigung durchgeführt werden.**

### Gefahren durch die Kombination von Wasser und Elektrizität

- Die Kombination von Wasser und Elektrizität kann bei nicht vorschriftsmäßigem Anschluss oder unsachgemäßer Handhabung zum Tod oder zu schweren Verletzungen durch Stromschlag führen.
- Bevor Sie in das Wasser greifen, immer alle im Wasser befindlichen Geräte spannungsfrei schalten.

### Vorschriftsmäßige elektrische Installation

- Elektrische Installationen müssen den nationalen Errichterbestimmungen entsprechen und dürfen nur von einer Elektrofachkraft vorgenommen werden.
- Eine Person gilt als Elektrofachkraft, wenn sie auf Grund ihrer fachlichen Ausbildung, Kenntnisse und Erfahrungen befähigt und berechtigt ist, die ihr übertragenen Arbeiten zu beurteilen und durchzuführen. Das Arbeiten als Fachkraft umfasst auch das Erkennen möglicher Gefahren und das Beachten einschlägiger regionaler und nationaler Normen, Vorschriften und Bestimmungen.
- Bei Fragen und Problemen wenden Sie sich an eine Elektrofachkraft.
- Der Anschluss des Gerätes ist nur erlaubt, wenn die elektrischen Daten von Gerät und Stromversorgung übereinstimmen. Die Gerätedaten befinden sich auf dem Typenschild am Gerät, auf der Verpackung oder in dieser Anleitung.
- Das Gerät muss über eine Fehlerstrom-Schutzeinrichtung mit einem Bemessungsfehlerstrom von maximal 30 mA abgesichert sein.
- Verlängerungsleitungen und Stromverteiler (z. B. Steckdosenleisten) müssen für die Verwendung im Freien geeignet sein (spritzwassergeschützt).
- Der Sicherheitsabstand des Gerätes zum Wasser muss mindestens 2 m betragen.
- Netzanschlussleitungen dürfen keinen geringeren Querschnitt haben als Gummischlauchleitungen mit dem Kurzzeichen H05RN-F. Verlängerungsleitungen müssen den Anforderungen der DIN VDE 0620 genügen.
- Schützen Sie Steckverbindungen vor Feuchtigkeit.
- Schließen Sie das Gerät nur an einer vorschriftsmäßig installierten Steckdose an.

### Sicherer Betrieb

- Bei defekten elektrischen Leitungen oder defektem Gehäuse darf das Gerät nicht betrieben werden.
- Tragen oder ziehen Sie das Gerät nicht an der elektrischen Leitung.
- Verlegen Sie Leitungen geschützt vor Beschädigungen und achten Sie darauf, dass niemand darüber fallen kann.
- Öffnen Sie das Gehäuse des Gerätes oder zugehöriger Teile nur, wenn Sie dazu in der Anleitung ausdrücklich aufgefordert werden.
- Führen Sie nur Arbeiten am Gerät durch, die in dieser Anleitung beschrieben sind. Wenden Sie sich an eine autorisierte Kundendienststelle oder im Zweifelsfall an den Hersteller, wenn sich Probleme nicht beheben lassen.
- Verwenden Sie nur Original-Ersatzteile und -Zubehör für das Gerät.
- Nehmen Sie niemals technische Änderungen am Gerät vor.
- Die Anschlussleitungen können nicht ersetzt werden. Bei einer beschädigten Leitung muss das Gerät bzw. die Komponente entsorgt werden.
- Betreiben Sie das Gerät nur, wenn sich keine Personen im Wasser aufhalten!
- Das Gerät, Anschlüsse und Stecker sind nicht wasserdicht und dürfen nicht im Wasser verlegt bzw. montiert werden.
- Halten Sie die Steckdose und den Netzstecker trocken.
- Der Filter darf in keinem Fall überlaufen. Es besteht die Gefahr der Teichentleerung.

### Aufstellen

Stellen Sie das Gerät überflutungssicher mindestens 2m vom Teichrand entfernt auf einen festen und ebenen Untergrund. Alternativ kann der Filter auch bis zur Stufe am Behälter eingegraben werden. Der Höhenunterschied zwischen Deckel und Auslaufstelle darf max. 2m betragen (14). Das Gerät darf nicht der direkten Sonneneinstrahlung ausgesetzt sein. Achten Sie auf einen ungehinderten Zugang zum Deckel, um Arbeiten am Gerät durchführen zu können.

## Montage

### Schlauchanschlüsse montieren

Der Förderdruck der Pumpe darf max. 0,5 bar (5mWS) betragen. Betreiben Sie das Gerät nur mit Druckschläuchen, welche mindestens für 0,2 bar bzw. den maximalen Druck der Pumpe zugelassen sind. Die Stufenschlauchtülle an den entsprechenden Stellen für die jeweiligen Schläuche absägen (13). Die Schläuche auf die Stufenschlauchtülle aufschieben bzw. aufdrehen und mit einer Schlauchklemme sichern.

### Montage am Wassereinflauf

Die Überwurfmutter über die schwarze Stufenschlauchtülle schieben, Schlauch montieren, Flachdichtung in die Überwurfmutter einlegen und auf Wassereinflaufstutzen aufschrauben.

### Montage am Wasserauslass

Die Überwurfmutter über die transparente Stufenschlauchtülle schieben, Schlauch montieren, die grüne Durchflussfahne in die Überwurfmutter einlegen und auf Wasserauslassstutzen aufschrauben.

### Montage am Reinigungsanschluss

Um einen Ablaufschlauch dauerhaft am Reinigungsanschluss zu montieren, die Verschlusskappe vom Reinigungsanschluss abschrauben, die Überwurfmutter über die transparente Schlauchtülle schieben, den Schlauch montieren, die grüne Durchflussfahne in die Überwurfmutter einlegen und fest auf den Reinigungsanschluss schrauben. Im Filterbetrieb muss der Reinigungsanschluss oder ein darauf angeschlossener Ablaufschlauch immer mit der Verschlusskappe und eingelegter Flachdichtung verschlossen sein, als Sicherung, falls der Funktionsschalter unbeabsichtigt auf „Reinigen“ verstellt wird. Zum Verschließen des Ablaufschlauches mit der Verschlusskappe, die schwarze Stufenschlauchtülle mit Gewinde auf den Schlauch aufschieben bzw. aufdrehen und mit Schlauchklemme sichern, Verschlusskappe mit eingelegter Flachdichtung fest aufschrauben.

## Inbetriebnahme



### Achtung! Ultraviolette Strahlung.

**Mögliche Folgen:** Verletzung von Augen oder Haut durch Verbrennen.

#### Schutzmaßnahmen:

- UVC-Lampe niemals außerhalb des Gehäuses betreiben.
- UVC-Lampe niemals in einem defekten Gehäuse betreiben.



### Achtung! Zerbrechliches Glas.

**Mögliche Folgen:** Schnittverletzung an den Händen.

**Schutzmaßnahmen:** Vorsichtig mit Quarzglas und UVC-Lampe umgehen.



**Achtung!** Betreiben Sie das Gerät niemals mit mehr als 0,2 bar Wasserdruck!



**Achtung!** Das Gerät niemals ohne Wasserdurchfluss oder ohne Pumpenfilter betreiben!

So stellen Sie die Stromversorgung her:

**Einschalten:** Gerät mit dem Netz verbinden. Das Gerät schaltet sich sofort ein, wenn die Stromverbindung hergestellt ist.

**Ausschalten:** Gerät vom Netz trennen.

Sicherheitshinweise zuvor beachten! Vor Inbetriebnahme immer erst die Pumpe einschalten und den korrekten Sitz der angeschlossenen Schläuche, der Verschlusskappe und des Spannrings mit Sicherheitsriegel kontrollieren. Der Funktionsschalter muss auf dem Symbol „Filtern“ stehen. Netzstecker einstecken, Blaue Kontrolllampe leuchtet. Hinweis: Bei Neuinstallation erreicht das Gerät seine vollständige biologische Reinigungswirkung erst nach einigen Wochen. Eine umfangreiche Bakterientätigkeit ergibt sich erst ab einer Einsatztemperatur von + 10°C.

Hinweis: Der eingebaute Temperaturwächter schaltet die UVC-Lampe bei Überhitzung automatisch aus, nach Abkühlung wird die UVC-Lampe automatisch wieder eingeschaltet.

## Reinigung und Wartung



**Achtung! Gefährliche elektrische Spannung.**

**Mögliche Folgen:** Tod oder schwere Verletzungen.

**Schutzmaßnahmen:**

- Elektrische Geräte und Installationen mit Bemessungsspannung  $U > 12 \text{ V AC}$  oder  $U > 30 \text{ V DC}$ , die im Wasser liegen: Geräte und Installationen spannungsfrei schalten, bevor Sie ins Wasser greifen.
- Vor Arbeiten am Gerät, Gerät spannungsfrei schalten.
- Gegen unbeabsichtigtes Wiedereinschalten sichern.

Sicherheitshinweise zuvor beachten! Kontrollieren und reinigen Sie den Wasserablauf zum Teich regelmäßig. Bei Verstopfung besteht die Gefahr eines höheren Betriebsdrucks als 0,2 bar. Die Filterschäume sollten regelmäßig (z.B. alle zwei Wochen) gereinigt werden, spätestens, wenn aus dem Wasserauslass trübes oder schmutziges Wasser in den Gartenteich zurückgeleitet wird (Kontrolle der Verschmutzung an der transparenten Stufenschlauchtülle mit grüner Durchflussfahne am Wasserauslass).

### Reinigung der Filterschäume per Grifffunktion

Verschlusskappe am Reinigungsanschluss bzw. am angeschlossenen Ablaufschlauch abdrehen. Funktionsschalter leicht hoch ziehen und durch Drehen im Uhrzeigersinn bis zum Anschlag auf „Reinigung“ einstellen. Kräftig am Reinigungsgriff ziehen und mehrmals „pumpen“, die Filterschäume werden so mechanisch gereinigt. Reinigungsgriff bis zum Anschlag auf den Deckel herunter drücken (die beiden O-Ringe klemmen merkbar ein). Der Filter wird nun klar gespült. Sobald durch die transparente Stufenschlauchtülle am Reinigungsanschluss nur noch sauberes Wasser zu sehen ist, den Funktionsschalter leicht hochziehen und durch Drehen gegen den Uhrzeigersinn bis zum Anschlag auf „Filtern“ umstellen. Die Verschlusskappe mit eingelegter Flachdichtung wieder fest aufschrauben.

Kontrollieren Sie den Wasserzufluss zum Teich anhand der grünen Durchflussfahne am Wasserauslass.

### Reinigen der Filterschäume durch Auswaschen

Falls nötig, Filterschäume auswaschen bzw. ersetzen. Verwenden Sie keine chemischen Reinigungsmittel. Netzstecker ziehen, Pumpe ausschalten und gegen unbeabsichtigtes Einschalten sichern. Alle Schläuche durch Abdrehen der Überwurfmuttern entfernen, Spannring abnehmen. Dazu den Sicherungsriegel zurückziehen, den Verschluhschaken nach innen drücken und den Spannring öffnen. Deckel mit Filterschaumpaket abheben und mit dem Kopf auf eine weiße saubere Unterlage legen, so dass die Filterschäume mit der Filterscheibe nach oben liegen. Durch die mechanische Beanspruchung und gewöhnliche Alterung können die Filterschäume zusammenfallen. Die Filterschäume müssen ersetzt werden, wenn diese ohne Lücken auf der unteren Filterscheibe aufliegen und die Verschleißmarkierung der oberen Scheibe komplett zu sehen ist (7). Obere Filterscheibe durch Lösen der zwei Schrauben abschrauben, Filterschäume abziehen und durch kräftiges Zusammendrücken unter fließendem Wasser reinigen. Untere Filterscheibe abziehen, Behälter, Deckel mit Gitterrohr, beide Filterscheiben und Spannring sauber abspritzen. Bypassventil anheben und den Zulaufkamm vom UVC reinigen (9). Eine Filterscheibe mit dem Kragen nach oben auf das Gitterrohr und die Reinigungsstangen aufschieben, Filterschäume beginnend mit einem großen blauen Filterschaum abwechselnd mit einem kleinen roten Filterschaum aufschieben, so dass die Reinigungsstangen in den beiden Ausbrüchen vom großen Loch der Filterschäume liegen. Filterscheibe mit dem Kragen nach unten aufsetzen und mit den zwei Schrauben bündig an die Reinigungsstangen anschrauben. Wichtig: Können die Reinigungsstangen durch die Löcher der Filterscheibe hindurchgeschoben werden, muss die Filterscheibe um 90° auf das andere Lochbild gedreht werden. Das Gitterrohr muss komplett im Kragendurchmesser liegen. Deckeldichtung auf den oberen Rand vom Behälter auflegen (10), Deckel mit Filterschaumpaket auf den Behälter aufdrücken. Spannring auf den Rand von Behälter und Deckel auflegen (Netzkaabel nicht einklemmen!), auf den Deckel drücken, Verschluss einrasten, Sicherungsriegel einschieben (8). Schlauchanschlüsse montieren, erst die Pumpe wieder in Betrieb nehmen, dann den Netzstecker des Gerätes einstecken.

### Quarzglasrohr reinigen

Sicherheitshinweise zuvor beachten! Netzstecker ziehen, Pumpe ausschalten und gegen unbeabsichtigtes Einschalten sichern. Die vier Schrauben des UVC-Geräts lösen und dieses vorsichtig aus dem Deckel des Filters ziehen (11), Quarzglas mit einem feuchten Tuch reinigen, Flachdichtung und Schutzrohr herausziehen (12) und mit Wasser reinigen.

### UVC-Lampe austauschen

Die UVC-Lampe muss nach ca. 8.000 Betriebsstunden gewechselt werden. Sicherheitshinweise zuvor beachten! Netzstecker ziehen, Pumpe ausschalten und gegen unbeabsichtigtes Einschalten sichern. Die vier Schrauben des UVC-Geräts lösen und dieses vorsichtig aus dem Deckel des Filters ziehen, Klemmschraube gegen den Uhrzeigersinn abschrauben und Quarzglasrohr mit O-Ring abnehmen. UVC-Lampe heraus ziehen und ersetzen.

### Wichtig! Es dürfen nur Lampen verwendet werden, deren Bezeichnung und Leistungsangabe mit den Angaben auf dem Typenschild übereinstimmen.

O-Ring vom Quarzglas abnehmen und reinigen, Quarzglasrohr mit einem feuchten Tuch reinigen, Flachdichtung und Schutzrohr herausziehen und mit Wasser reinigen.

Teile auf Beschädigungen überprüfen und ggf. austauschen. In umgekehrter Reihenfolge wieder montieren. Erst die Pumpe wieder in Betrieb nehmen, dann den Netzstecker des Gerätes einstecken.



#### Hinweis!

Aus Sicherheitsgründen lässt sich die UVC-Lampe erst einschalten, wenn der Gerätekopf ordnungsgemäß in das Gehäuse eingebaut ist.

### Verschleißteile

Die UVC-Lampe, das Quarzglas und die Filterschäume sind Verschleißteile und unterliegen nicht der Gewährleistung.

### Störungsbeseitigung

Störung	Ursache	Abhilfe
Gerät läuft nicht	<ul style="list-style-type: none"> <li>- Gerät noch nicht lange im Betrieb</li> <li>- Pumpenleistung nicht passend</li> <li>- Wasser ist extrem verschmutzt</li> <li>- Fisch- und Tierbestand zu hoch</li> <li>- Filterschäume sind verschmutzt</li> <li>- Quarzglasrohr ist verschmutzt</li> </ul>	<ul style="list-style-type: none"> <li>- Die vollständige biologische Reinigungswirkung wird erst nach einigen Wochen erreicht</li> <li>- Pumpenleistung neu einstellen</li> <li>- Algen und Blätter aus dem Teich entfernen, Wasser tauschen</li> <li>- Richtwert: ca. 60 cm Fischlänge auf 1 m<sup>3</sup> Teichwasser</li> <li>- Filterschäume reinigen</li> <li>- Filtoctear-UVC ausbauen und Quarzglasrohr reinigen</li> </ul>
Anzeige UVC-Lampe leuchtet nicht	<ul style="list-style-type: none"> <li>- Netzstecker vom Filtoctear-UVC nicht angeschlossen</li> <li>- UVC-Lampe defekt</li> <li>- Anschluss defekt</li> <li>- UVC-Lampe hat keine Leistung mehr</li> <li>- Schutzrohr nicht eingebaut</li> <li>- Filtoctear-UVC überhitzt</li> <li>- Funktionsschalter steht auf „Reinigen“</li> </ul>	<ul style="list-style-type: none"> <li>- Netzstecker vom Filtoctear-UVC anschließen</li> <li>- UVC-Lampe austauschen</li> <li>- Elektrischen Anschluss überprüfen</li> <li>- Die Lampe muss nach ca. 8.000 Betriebsstunden erneuert werden</li> <li>- Siehe UVC-Lampe austauschen</li> <li>- Nach Abkühlung automatische Einschaltung vom UVC</li> <li>- Funktionsschalter auf „Filtern“ umstellen</li> </ul>
Kein Wasseraustritt aus Teicheinlauf	<ul style="list-style-type: none"> <li>- Netzstecker der Pumpe nicht angeschlossen</li> <li>- Teicheinlauf verstopft</li> </ul>	<ul style="list-style-type: none"> <li>- Netzstecker der Pumpe anschließen</li> <li>- Teicheinlauf reinigen</li> </ul>

### Lagern/Überwintern

Bei Wassertemperaturen unter 8 °C oder spätestens bei zu erwartendem Frost müssen Sie das Gerät außer Betrieb nehmen. Das Gerät entleeren, eine gründliche Reinigung durchführen und auf Schäden überprüfen. Alle Filtermedien entfernen und reinigen, trocken und frostfrei lagern. Der Aufbewahrungsort muss für Kinder unzugänglich sein. Decken Sie den Filterbehälter so ab, dass kein Regenwasser eindringen kann. Entleeren Sie sämtliche Schläuche, Rohrleitungen und Anschlüsse soweit wie möglich.

### Entsorgung



Dieses Gerät darf nicht als Hausmüll entsorgt werden! Nutzen Sie bitte das dafür vorgesehene Rücknahmesystem. Machen Sie das Gerät vorher durch Abschneiden der Kabel unbrauchbar.

Entsorgen Sie die UVC-Lampe über das dafür vorgesehene Rücknahmesystem.



## Translation of the original Operating Instructions

### Information about these operating instructions

Welcome to OASE Living Water. You made a good choice with the purchase of this product **Filtoclear**.

Prior to commissioning the unit, please read the instructions of use carefully and fully familiarise yourself with the unit. Ensure that all work on and with this unit is only carried out in accordance with these instructions.

Adhere to the safety information for the correct and safe use of the unit.

Keep these instructions in a safe place! Please also hand over the instructions when passing the unit on to a new owner.

### Symbols used in these instructions

The symbols used in this operating manual have the following meanings:



#### **Risk of injury to persons due to dangerous electrical voltage**

This symbol indicates an imminent danger, which can lead to death or severe injuries if the appropriate measures are not taken.



#### **Risk of personal injury caused by a general source of danger**

This symbol indicates an imminent danger, which can lead to death or severe injuries if the appropriate measures are not taken.



Important information for trouble-free operation.

### Intended use

Filtoclear, referred to in the following as "unit", may only be used as specified in the following:

- For mechanical and biological cleaning of garden ponds
- Operation under observance of the technical data.

The UVC lamp installed in the unit is intended to kill algae and bacteria in the pond water. Even in small doses, its radiation is harmful for eyes and skin. Never use the UVC lamp in a defective housing or outside the housing, or any other purpose other than that intended.

The following restrictions apply to the unit:

- Never use the unit to convey fluids other than water.
- Never run the unit without water.
- Do not use for commercial or industrial purposes.
- Do not use in conjunction with chemicals, foodstuff, easily flammable or explosive substances.

### Safety information

Hazards to persons and assets may emanate from this unit if it is used in an improper manner or not in accordance with its intended use, or if the safety instructions are ignored.

**This unit can be used by children from the age of 8 and by persons with physical, sensory or mental impairments or lack of experience and knowledge, as long as they are supervised or instructed on how to use the unit safely and are able to understand the potential hazards. Do not allow children to play with the unit. Do not allow children to clean or maintain the unit without close supervision.**

#### **Hazards encountered by the combination of water and electricity**

- The combination of water and electricity can lead to death or severe injury from electrocution, if the unit is incorrectly connected or misused.
- Prior to reaching into the water, always switch off the mains voltage to all units used in the water.

### Correct electrical installation

- Electrical installations must meet the national regulations and may only be carried out by a qualified electrician.
- A person is regarded as a qualified electrician, if, due to his/her vocational education, knowledge and experience, he or she is capable of and authorised to judge and carry out the work commissioned to him/her. This also includes the recognition of possible hazards and the adherence to the pertinent regional and national standards, rules and regulations.
- For your own safety, please consult a qualified electrician.
- The unit may only be connected when the electrical data of the unit and the power supply coincide. The unit data is to be found on the unit type plate or on the packaging, or in this manual.
- Ensure that the unit is fused for a rated fault current of max. 30 mA by means of a fault current protection device.
- Extension cables and power distributors (e. g. outlet strips) must be suitable for outdoor use.
- Minimum safety distance between the unit and the water: 2 m.
- Ensure that the power connection cable cross section is not smaller than that of the rubber sheath with the identification H05RN-F. Extension cables must meet DIN VDE 0620.
- Protect the plug connections from moisture.
- Only plug the unit into a correctly fitted socket.

### Safe operation

- Never operate the unit if either the electrical cables or the housing are defective!
- Do not carry or pull the unit by its electrical cable.
- Route cords/hoses/lines in a way that they are protected against damage, and ensure that they do not present a tripping obstacle.
- Only open the unit housing or its attendant components, when this is explicitly required in the operating instructions.
- Only execute work on the unit that is described in this manual. If problems cannot be overcome, please contact an authorised customer service point or, when in doubt, the manufacturer.
- Only use original spare parts and accessories for the unit.
- Never carry out technical modifications to the unit.
- The power connection cables cannot be replaced. When the cable is damaged, the unit or the component needs to be disposed of.
- Only operate the unit if no persons are in the water!
- The unit, the connections and plugs are not water-proof and must not be routed or installed in water.
- Keep the socket and power plug dry.
- Ensure that the filter will not overflow. Danger of emptying the pond.

### Installation

Place the unit at a flood protected position at a distance from the pond edge of at least 2 m on a firm and level ground. As an alternative, the filter can be buried up to the recess in the container. Maximum height difference between filter lid and outlet point: max. 2 m (14). Do not expose the unit to direct sun radiation. Ensure unrestricted access to the cover to be able to carry out work on the unit.

## Installation

### Fitting hose connections

The max. pump head height is 5m WC (0.5 bar). Only operate the unit with pressure hoses which are approved at least for 0.2 bar or the maximum pump pressure. Saw off the stepped hose nozzle at the appropriate point of the corresponding hoses (13). Push or screw the hoses onto the stepped hose nozzle and secure with a hose clip.

### Installation at the water inlet

Push the union nut over the black stepped hose nozzle, fit the hose, insert the flat sealing ring in the union nut, and screw onto the water inlet socket.

### Installation at the water outlet

Push the union nut over the transparent stepped hose nozzle, fit the hose, insert the green flow indicator flag into the union nut, and screw onto the water outlet socket.

### Installation at the cleaning connection

To permanently fit a drain hose to the cleaning connection, unscrew the cover cap from the cleaning connection, push the union nut over the transparent hose nozzle, fit the hose, insert the green flow indicator flap into the union nut, and firmly tighten it on the cleaning connection. During filter operation, ensure that the cleaning connection or a drain hose connected to it is always closed with the cover cap and the inserted flat sealing ring as a security measure, should the function switch be unintentionally set to „Cleaning“. To close the drain hose with the cover cap, push or turn the black stepped hose nozzle with its thread onto the hose and secure with the hose clip, firmly screw tighten with the flat sealing ring inserted.

## Start-up



**Attention! Ultra-violet radiation.**

**Possible consequences:** Eye or skin injury from burns.

**Protective measures:**

- Never operate the UVC lamp outside its housing.
- Never operate the UVC lamp in a housing that is defective.



**Attention! Breakable glass.**

**Possible consequences:** Injury to your hands caused by cuts.

**Protective measures:** Handle the quartz glass and UVC lamp with care.



**Attention!** The outlet from the filter cannot be more than 2m (0.2 bar water pressure) vertically above the level of the filter!



**Attention!** Never operate the unit without water or without pump strainer casing!

This is how to connect the power supply:

**Switching on:** Connect the unit to the mains. The unit switches on as soon as the power connection is established.

**Switching off:** Disconnect the unit from the mains.

Adhere to the safety information given above! Always switch the pump on prior to starting the unit, and check the correct seating of the connected hoses, the cover cap and the clamping ring with safety latch. The function switch must be turned to the „Filter“ symbol. Connect the power supply, the blue control lamp is lit. Note: After a new installation, the unit only reaches its full biological cleaning effect after a few weeks. The full effect on bacteria is only reached as from an operating temperature of + 10°C.

Note: In the event of overheating, the installed temperature monitor switches the UVC lamp off automatically, the lamp automatically switches on again once cooled down.

## Maintenance and cleaning



**Attention! Dangerous electrical voltage.**

**Possible consequences:** Death or severe injury.

**Protective measures:**

- Electrical units and installations with a rated voltage of  $U > 12$  V AC or  $U > 30$  V DC located in the water: Isolate the units and installations (switch off and disconnect from the power supply) before reaching into the water.
- Isolate the unit before starting any work.
- Secure the unit to prevent unintentional switching on.

Adhere to the safety information given above! Check and clean the water outlet into the pond at regular intervals. When blocked, danger of an operating pressure of more than 0.2 bar. We recommend to clean the foam filters at regular intervals (e.g. every two weeks), at the latest when the water emerging from the outlet and returned to the pond is cloudy or dirty (check soiling at the transparent stepped hose nozzle with the green flow indicator flap at the water outlet).

### Cleaning of the filter foams with the handle function

Remove the cover cap at the cleaning connection or at the connected drain hose. Slightly pull up the function switch and set against the stop to „Cleaning“ by turning counter-clockwise. Vigorously pull at the cleaning handle and "pump" several times; in this manner the foam filters are mechanically cleaned. Push the cleaning handle down to the stop on the cover (the two O rings tangibly engage). The filter will now be rinsed clean. As soon as only clean water is visible in the transparent stepped hose nozzle at the cleaning connection, pull the function switch slightly up and set against the stop to „Filter“ by turning counter-clockwise. Firmly screw on the cover cap with the flat sealing ring inserted. Check the water flow into the pond at the green flow indicator flap at the water outlet.

### Cleaning the foam filters by washing out

If necessary, wash out or replace the foam filters. Do not use chemical cleaning agents. Disconnect the power supply, switch off the pump and secure against unintentional switching on again. Disconnect all hoses by turning off the union nuts, remove the clamping ring. For this purpose, pull the safety latch back, push the closing hook inwards, and open the clamping ring. Remove the lid including the foam filter package, turn upside down and place on a clean surface ensuring that the foam filters including the filter disk are facing up. The foam filters could collapse as a result of mechanical stress and normal ageing. Replace the foam filters if they rest on the bottom filter disk without gaps and when the wear mark of the top disk is full visible (7). Unscrew the top filter disk by removing the two screws, pull off foam filters and clean thoroughly in a bucket of pond water by vigorously compressing. Remove the bottom filter disk, thoroughly spray clean container, lid with meshed tube, both filter disks and clamping ring. Lift off the bypass valve and clean the comb of the UVC (9). Push a filter disk including collar and the cleaning rods upward and onto the meshed tube, alternately fit foam filters (starting with a large blue foam filter, followed by a small red foam filter) such that the cleaning rods lie in both cut-outs of the large cavity in the foam filters. Place the filter disk with the collar facing down and screw fit flush with the cleaning rods using the two screws. Important: When the cleaning rods can be pushed through the holes in the filter disk, turn the filter disk through 90° to the other hole pattern. Ensure that the meshed tube fits completely in the collar diameter. Place the cover sealing ring on the upper container rim (10), press the lid including the foam filter package onto the container. Place the clamping ring on the container and cover rim (do not pinch the power cable!), press on the cover, allow the closure to engage, push in the safety latch (8). Reconnect the hoses, start up the pump first, then connect the power supply of the unit.

### Cleaning the quartz glass tube

Adhere to the safety information given above! Disconnect the power supply, switch off the pump and secure against unintentional switching on again. Undo the four screws of the UVC unit and carefully pull out of the filter cover (11), clean the quartz glass using a moist cloth, pull out the flat sealing ring and the protection tube (12) and clean with water.

## Replacing the UVC lamp

Change the UVC lamp after approx. 8,000 operating hours. Adhere to the safety information given above! Disconnect the power supply, switch off the pump and secure against unintentional switching on again. Undo the four screws of the UVC unit and carefully lift the unit out of the filter cover, unscrew the clamping screw by turning counter-clockwise, then remove the quartz glass tube including the O ring. Pull out and replace the UVC lamp.

**Important! Only use lamps the designation and rating of which match the information on the type plate.**

Remove the O ring from the quartz glass and clean, clean the quartz glass tube using a moist cloth, pull out the flat sealing ring and the protection tube, clean with water.

Check components for damage and replace, if necessary. Reassemble in the reverse order. Start up the pump first, then connect the unit power supply.



### Note!

For safety reasons the UVC lamp can only be switched on when the unit head has been correctly fitted into the casing.

## Wear parts

The UVC lamp, the quartz glass and the foam filters are wear parts and are excluded from the warranty.

## Remedy of faults

Trouble shooting	Cause	Remedy
Water does not clear	<ul style="list-style-type: none"> <li>- Unit has been in operation only for a short time</li> <li>- Inadequate pump capacity</li> <li>- Water extremely soiled</li> <li>- Excessive fish and animal population</li> <li>- Foam filters soiled</li> <li>- Quartz glass tube soiled</li> </ul>	<ul style="list-style-type: none"> <li>- The complete biological cleaning effect is only achieved after several weeks</li> <li>- Readjust the pump capacity</li> <li>- Remove algae and leaves from the pond, perform a partial water change</li> <li>- Guide value: approx. 60 cm fish length per 1 m<sup>3</sup> pond-water</li> <li>- Clean foam filters</li> <li>- Remove Filtoclear-UVC and clean quartz glass tube</li> </ul>
UVC lamp display is not	<ul style="list-style-type: none"> <li>- Power supply of Filtoclear-UVC not connected</li> <li>- UVC lamp defective</li> <li>- Connection defective</li> <li>- UVC lamp capacity exhausted</li> <li>- Protection tube not installed</li> <li>- Filtoclear-UVC overheated</li> <li>- Function switch turned to „Cleaning“</li> </ul>	<ul style="list-style-type: none"> <li>- Connect power supply of Filtoclear-UVC</li> <li>- Replace the UVC lamp</li> <li>- Check electrical connection</li> <li>- Replace the lamp after approx. 8,000 operating hours</li> <li>- Refer to 'Replace UVC lamp'</li> <li>- UVC automatically switches on when cooled down</li> <li>- Turn function switch to „Filter“</li> </ul>
No water coming from the outlet	<ul style="list-style-type: none"> <li>- Pump power supply not connected</li> <li>- Outlet blocked</li> </ul>	<ul style="list-style-type: none"> <li>- Connect pump power supply</li> <li>- Clean outlet</li> </ul>

## Storage/Over-wintering

Put the unit out of operation at water temperatures below 8 °C or, at the latest, when freezing temperatures are to be expected. Drain and thoroughly clean the unit, check for damage. Remove, clean, dry and store all foam inserts in a frost-free environment. Ensure that the storage place is inaccessible to children. Cover the filter container such that the ingress of rain water is excluded. Drain all hoses, pipes and connections as far as possible.

## Disposal



Do not dispose of this unit with domestic waste! For disposal purposes, please use the return system provided. Disable the unit beforehand by cutting off the cables.

Only dispose of the UVC lamp by using the return system provided for this purpose.

## Traduction de la notice d'emploi originale

### Remarques relatives à cette notice d'emploi

Bienvenue chez OASE Living Water. Avec l'acquisition du produit, **Filtoclear** vous avez fait le bon choix. Avant la première utilisation de l'appareil, lire attentivement cette notice d'emploi et se familiariser avec l'appareil. Tous les travaux effectués avec et sur cet appareil devront être exécutés conformément aux directives ci-jointes. Respecter impérativement les consignes de sécurité relatives à une utilisation correcte et en toute sécurité. Conserver soigneusement cette notice d'emploi. Lors d'un changement de propriétaire, prière de transmettre également cette notice d'emploi.

### Symboles dans cette notice d'emploi

Les symboles utilisés dans cette notice d'emploi ont les significations suivantes :



#### Risque de dommages aux personnes dû à une tension électrique dangereuse

Le symbole attire l'attention sur un danger directement imminent pouvant entraîner la mort ou des blessures graves si les mesures correspondantes ne sont pas prises.



#### Risque de dommages aux personnes dû à une source de danger générale

Le symbole attire l'attention sur un danger directement imminent pouvant entraîner la mort ou des blessures graves si les mesures correspondantes ne sont pas prises.



Consigne importante pour un fonctionnement exempt de dérangement.

### Utilisation conforme à la finalité

Filtoclear, appelé par la suite «appareil», doit être utilisé exclusivement comme suit :

- Pour le nettoyage mécanique et biologique d'étangs/bassins de jardin
- Exploitation dans le respect des données techniques.

La lampe UVC intégrée dans l'appareil sert à détruire les algues et les bactéries se trouvant dans l'eau du bassin/de l'étang. Son rayonnement est également dangereux pour les yeux et la peau même à faibles doses. La lampe UVC ne doit jamais être utilisée dans un boîtier défectueux, ni en dehors de son boîtier, ni dans d'autres buts que ceux prévus par sa finalité.

Les restrictions suivantes sont valables pour l'appareil :

- Ne jamais refouler des liquides autres que de l'eau.
- Ne jamais utiliser sans débit d'eau.
- Ne pas utiliser à des fins commerciales ou industrielles.
- Ne pas utiliser en relation avec des produits chimiques, des produits alimentaires, des matériaux facilement inflammables ou explosifs.

### Consignes de sécurité

Toutefois des situations à risque pour les personnes ou les biens peuvent survenir avec cet appareil lorsque celui-ci est utilisé de manière non appropriée, voire non conforme à sa finalité ou lorsque les informations de sécurité ne sont pas respectées.

Cet appareil est utilisable par des mineurs de moins de 8 ans ainsi que par des personnes souffrant d'un handicap mental ou plus généralement par des personnes manquant d'expérience : dans ces situations cependant un adulte averti devra être présent, qui renseignera le mineur ou la personne fragilisée concernée sur le bon emploi de ce matériel. Les enfants ne doivent pas jouer avec cet appareil. Ne pas laisser un enfant sans surveillance pour le nettoyage ou l'entretien.

### Dangers dus à la combinaison d'eau et d'électricité

- La combinaison d'eau et d'électricité peut entraîner des blessures graves ou la mort par électrocution en présence de raccordements non conformes ou d'une utilisation inappropriée.
- Toujours mettre hors tension tous les appareils se trouvant dans l'eau avant tout contact avec l'eau.

### Installation électrique correspondant aux prescriptions

- Les installations électriques doivent répondre aux règlements d'installation nationaux et leur exécution est exclusivement réservée à un technicien électricien.
- Une personne est considérée comme technicien électricien lorsqu'elle est capable et habilitée à apprécier et réaliser les travaux qui lui sont confiés en raison de sa formation technique, de ses connaissances et de son expérience. Travailler en tant que technicien consiste également à identifier d'éventuels dangers et à respecter les normes régionales et nationales, les règlements et les dispositions en vigueur qui se rapportent aux tâches à exécuter.
- En cas de questions et de problèmes, prière de vous adresser à un technicien électricien.
- Le raccordement de l'appareil est autorisé uniquement lorsque les données électriques de l'appareil et l'alimentation électrique correspondent. Les données de l'appareil sont indiquées sur la plaque signalétique de l'appareil, sur l'emballage ou dans cette notice d'emploi.
- Veiller à ce que l'appareil soit absolument protégé par fusible par le biais d'une protection différentielle avec un courant assigné de 30 mA maximum.
- Les câbles de rallonge et le distributeur de courant (par ex. blocs multiprises) doivent être conçus pour une utilisation en extérieur (protégé contre les projections d'eau).
- La distance de sécurité entre l'appareil et la pièce d'eau doit être d'au moins 2 m.
- La section des lignes de raccordement du secteur ne doit pas être inférieure à celle des câbles souples sous caoutchouc portant l'identification H05RN-F. Les câbles de rallonge doivent être conformes à la norme DIN VDE 0620.
- Protéger les raccordements à fiche contre l'humidité.
- Raccorder l'appareil uniquement à une prise installée conformément à la réglementation.

### Exploitation sécurisée

- En cas de lignes électriques défectueuses ou de carter défectueux, il est interdit d'exploiter l'appareil.
- Ni porter, ni tirer l'appareil par le câble électrique.
- Poser les câbles de manière à ce qu'ils soient protégés contre d'éventuels endommagements et veiller à ce que personne ne puisse trébucher.
- Ouvrir le carter de l'appareil ou des éléments s'y rapportant uniquement si cela est expressément sollicité dans la notice d'emploi.
- Exécuter des travaux sur l'appareil uniquement si ces derniers sont décrits dans la notice d'emploi. S'il est impossible de remédier aux problèmes, contacter le SAV agréé ou en cas de doute le constructeur.
- N'utiliser que des pièces de rechange et des accessoires d'origine pour l'appareil.
- Ne jamais procéder à des modifications techniques sur l'appareil.
- Les câbles de raccordement ne sont pas interchangeables. Au cas où un câble de raccordement serait endommagé, l'appareil ou le composant doit être éliminé.
- Ne pas utiliser l'appareil lorsque des personnes se trouvent dans l'eau !
- L'appareil, les raccords et les fiches mâles ne sont pas étanches. Il est interdit de les poser voire de les monter dans l'eau.
- Tenir la prise de courant et la prise de secteur au sec.
- Le filtre ne doit jamais déborder, en aucun cas. Risque de vidange de l'étang/bassin.

### Mise en place

Poser l'appareil à un emplacement où il ne risque pas d'être inondé, au moins à 2m du bord du bassin, la sur un sol solide et plat. Le filtre peut également être enterré jusqu'au niveau des raccords. La différence de hauteur entre le couvercle et le point de sortie ne doit pas dépasser 2m (14). Ne pas soumettre l'appareil au rayonnement solaire direct. Veiller à disposer d'un accès direct au couvercle, pour pouvoir exécuter les travaux nécessaires sur l'appareil.

## Montage

### Monter les raccords des tuyaux

La pression de refoulement de la pompe ne doit pas dépasser 0,5 bar (5mWS). N'utiliser l'appareil qu'avec des tuyaux supportant une pression minimale de 0,2 bar, ou tout au moins la pression maximale de la pompe. Couper les raccords étagés aux emplacements appropriés, pour les tuyaux utilisés (13). Engager les tuyaux sur les raccords en les faisant glisser ou tourner, puis les fixer au moyen d'un collier de serrage.

### Montage de l'entrée d'eau

Faire glisser le contre-écrou sur le raccord étagé noir, monter le tuyau, insérer le joint plat dans le contre-écrou et le serrer sur le manchon d'entrée d'eau.

### Montage de la sortie d'eau

Faire glisser le contre-écrou sur le raccord étagé transparent, monter le tuyau, insérer l'indicateur vert de débit dans le contre-écrou et le serrer sur le manchon de sortie d'eau.

### Montage du raccord de nettoyage

Pour monter de manière fixe un tuyau de vidange sur le raccord de nettoyage, dévisser le bouchon du raccord de nettoyage, faire glisser le contre-écrou sur le manchon transparent, monter le tuyau, insérer l'indicateur vert de débit dans le contre-écrou et le serrer sur le raccord de nettoyage. Lorsque l'appareil est utilisé en mode de filtration, le raccord de nettoyage ou le tuyau de vidange qui y est raccordé doit toujours être équipé du bouchon et du joint plat comme sécurité, au cas où le sélecteur de fonction serait placé par inadvertance en position "Nettoyage". Pour obturer le tuyau d'évacuation avec le bouchon de fermeture, faire glisser ou visser le manchon noir fileté sur le tuyau et le bloquer avec un collier de serrage, puis visser complètement le bouchon, sans oublier le joint plat.

## Mise en service



### Attention ! Rayonnement ultraviolet.

**Conséquences éventuelles :** Blessures des yeux ou de la peau par brûlure.

#### Mesures de protection :

- ne jamais faire marcher la lampe UVC en dehors du boîtier.
- ne jamais faire marcher la lampe UVC dans un boîtier défectueux.



### Attention ! Verre fragile.

**Conséquences éventuelles :** Blessure des mains par coupure.

**Mesures de sécurité :** Traiter le verre de quartz et la lampe UVC avec précaution.



**Attention !** N'utilisez jamais l'appareil sous une pression d'eau supérieure à 0,2 bar!



**Attention !** Ne jamais utiliser l'appareil sans débit d'eau ou sans filtre de pompe !

Méthode pour établir l'alimentation en courant :

**Mise en circuit :** Brancher l'appareil sur la tension secteur. L'appareil se met immédiatement en marche dès que la connexion avec le réseau est établie.

**Mise hors circuit :** Débrancher l'appareil de la tension secteur.

Respecter auparavant les informations de sécurité ! Avant la mise en service, toujours enclencher d'abord la pompe et vérifier la position correcte des tuyaux raccordés, du bouchon de fermeture et de l'anneau de fermeture, y compris le verrou de blocage. Le sélecteur de fonction doit être placé face au symbole "Filtration". Brancher la prise de secteur. Le voyant lumineux bleu s'allume. Remarque : dans le cas d'une nouvelle installation, l'appareil n'atteint sa pleine capacité d'épuration biologique qu'après quelques semaines. Les bactéries ne sont pleinement efficaces qu'à partir d'une température d'utilisation de + 10°C.

Remarque : le contrôleur de température intégré coupe automatiquement la lampe UVC en cas de surchauffe et la rallume automatiquement après refroidissement.



## Nettoyage et entretien



**Attention ! Tension électrique dangereuse.**

**Conséquences éventuelles :** mort ou blessures graves.

**Mesures de sécurité :**

- Appareils électriques et installations avec une tension assignée  $U > 12 \text{ V CA}$  ou  $U > 30 \text{ V CC}$ , qui se trouvent dans l'eau : couper la tension des appareils et des installations avant de mettre les mains dans l'eau.
- Avant d'exécuter des travaux sur l'appareil, couper la tension de l'appareil.
- Le protéger contre toute remise en circuit incontrôlée.

Respecter auparavant les informations de sécurité ! Contrôler et nettoyer régulièrement l'écoulement de l'eau dans le bassin. En cas de colmatage, il existe un risque d'augmentation de la pression d'utilisation au-delà de 0,2 bar. Nettoyer régulièrement les mousses filtrantes (par ex. toutes les deux semaines), mais au plus tard lorsque de l'eau trouble ou sale retourne au bassin à partir du système de filtration (contrôle des salissures au niveau du manchon étagé transparent avec indicateur vert de débit, à la sortie d'eau).

### Nettoyage des mousses filtrantes par la poignée fonctionnelle

Dévisser le bouchon de fermeture du raccord de nettoyage ou du tuyau de vidange raccordé. Relever légèrement le sélecteur de fonction et le faire tourner dans le sens des aiguilles d'une montre jusqu'en butée, sur "Nettoyage". Tirer fermement sur la poignée de nettoyage et "pomper" plusieurs fois pour soumettre les mousses filtrantes à un nettoyage mécanique. Enfoncer la poignée de nettoyage jusqu'en butée sur le couvercle (les deux joints toriques s'enclenchent nettement). Attendez que le filtre soit rincé. Dès que vous ne voyez plus que de l'eau propre à travers le manchon transparent du raccord de nettoyage, relever légèrement le sélecteur de fonction et le faire tourner dans le sens contraire aux aiguilles d'une montre jusqu'en butée, sur "Filtration". Revisser le bouchon de fermeture avec le joint plat. Contrôlez le débit d'eau qui retourne au bassin, au moyen de l'indicateur de débit vert du raccord de sortie d'eau.

### Nettoyage des mousses filtrantes par lavage

Si besoin, laver ou remplacer les mousses filtrantes. N'utiliser aucun produit chimique de nettoyage. Retirer la prise de courant, arrêter la pompe et s'assurer que l'appareil ne puisse pas être rebranché par erreur. Retirer tous les tuyaux en desserrant les contre-écrous, et retirer l'anneau de fermeture. Tirer à cet effet le levier de blocage, appuyer sur les crochets d'arrêt vers l'intérieur et ouvrir l'anneau de fermeture. Soulever le couvercle avec le paquet de mousses filtrantes et le poser sur la tête sur un support souple et propre, de manière à ce que les mousses filtrantes soient orientées vers le haut, avec les disques de filtration. Les contraintes mécaniques et le vieillissement normal peuvent amener les mousses filtrantes à s'effondrer. Les mousses filtrantes doivent être remplacées lorsqu'elles sont complètement posées sur le disque inférieur de filtration et que l'on peut voir complètement la marque d'usure sur le disque supérieur (7). Dévisser le disque supérieur de filtration en retirant les deux vis, retirer les mousses filtrantes et les rincer à l'eau courante en les pressant fermement. Retirer le disque inférieur de filtration, rincer complètement le récipient, le couvercle avec le tube grillagé, les deux disques de filtration et l'anneau de fermeture. Relever la valve de by-pass et nettoyer le peigne d'arrivée sur les UVC (9). Faire glisser un disque de filtration avec le col orienté vers le haut sur le tube grillagé et la tige de nettoyage, faire glisser les mousses filtrantes en commençant par une grande mousse bleue et en alternant avec une petite mousse rouge, pour que les tiges de nettoyage se trouvent face aux deux ouvertures du grand trou des mousses filtrantes. Placer les disques de filtration avec le col vers le bas et les visser fermement avec les deux vis sur les tiges de nettoyage. Important : si les tiges de nettoyage peuvent être déplacées à travers les trous du disque de nettoyage, celui-ci doit être tourné de  $90^\circ$  sur l'autre schéma de perçage. Le tube grillagé doit être entièrement dans le diamètre du col. Poser le joint du couvercle sur le bord supérieur de récipient (10), puis appuyer le couvercle avec le paquet de mousses filtrantes sur le récipient. Poser l'anneau de fermeture sur la bordure du récipient et du couvercle (ne pas coincer le câble d'alimentation!), appuyer sur le couvercle, enclencher la fermeture, puis le verrou de blocage (8). Monter les tuyaux de raccordement, mettre la pompe en service, puis rebrancher la prise de l'appareil.

### Nettoyer le tube à quartz

Respecter auparavant les informations de sécurité ! Retirer la prise de courant, arrêter la pompe et s'assurer que l'appareil ne puisse pas être rebranché par erreur. Desserrer les quatre vis de l'appareil UVC et les retirer avec précaution du couvercle du filtre (11), nettoyer le verre à quartz avec un chiffon humide, retirer le joint plat et le tube de protection (12), et le laver à l'eau.

## Remplacer la lampe UVC

Il est nécessaire de remplacer la lampe UVC après environ 8.000 heures de service. Respecter auparavant les informations de sécurité ! Retirer la prise de courant, arrêter la pompe et s'assurer que l'appareil ne puisse pas être rebranché par erreur. Desserrer les quatre vis de l'appareil UVC et les retirer avec précaution du couvercle du filtre, desserrer les vis de blocage en tournant en sens inverse des aiguilles d'une montre, puis retirer le tube en verre à quartz avec les joints toriques. Retirer et remplacer la lampe UVC.

### Important ! N'employer que des lampes dont la désignation et la puissance correspondent aux indications fournies sur la plaque signalétique.

Retirer et nettoyer le joint torique du verre à quartz, nettoyer le tube en verre à quartz avec un chiffon humide, retirer le joint plat et le tube de protection et les nettoyer à l'eau.

Vérifier que les pièces ne sont pas endommagées, les remplacer éventuellement. Remonter en ordre inverse. Mettre d'abord la pompe en service, puis rebrancher la prise de l'appareil.



#### Remarque !

Pour des raisons de sécurité on ne peut mettre la lampe UVC sous tension que si la tête de l'appareil est montée correctement dans le boîtier.

## Pièces d'usure

La lampe UVC, le verre à quartz et les mousses de filtration sont des pièces d'usure et ne sont pas couvertes par la garantie.

## Élimination des dérangements

Problème	Cause	Remède
L'appareil ne fonctionne pas	<ul style="list-style-type: none"> <li>- L'appareil n'est en service que depuis peu de temps</li> <li>- La puissance de la pompe ne convient pas</li> <li>- L'eau est extrêmement sale</li> <li>- La quantité de poissons et d'animaux est trop élevée</li> <li>- Les mousses filtrantes sont encrassées</li> <li>- Le tube en verre à quartz est sale</li> </ul>	<ul style="list-style-type: none"> <li>- L'effet de nettoyage biologique complet n'est atteint qu'après quelques semaines</li> <li>- Régler la puissance de la pompe</li> <li>- Retirer les algues et les feuilles du bassin, remplacer l'eau</li> <li>- Valeur indicative : env. 60 cm de longueur de poissons pour 1 m<sup>3</sup> d'eau de bassin</li> <li>- Nettoyer les mousses filtrantes</li> <li>- Démontez FiltoClear-UVC et nettoyez le tube en verre à quartz</li> </ul>
Le témoin de la lampe UVC ne s'allume pas.	<ul style="list-style-type: none"> <li>- La prise de courant du FiltoClear-UVC n'est pas raccordée</li> <li>- La lampe UVC est défectueuse</li> <li>- Raccordement défectueux</li> <li>- La lampe n'a plus de rendement UVC</li> <li>- Le tube de protection n'est pas installé</li> <li>- FiltoClear-UVC est surchauffé</li> <li>- Le sélecteur de fonction est sur "Nettoyage"</li> </ul>	<ul style="list-style-type: none"> <li>- Raccorder la prise de courant du FiltoClear-UVC</li> <li>- Remplacer la lampe UVC</li> <li>- Vérifier le raccordement électrique</li> <li>- Il est nécessaire de remplacer la lampe UVC après environ 8.000 heures de service</li> <li>- Voir Remplacement de la lampe UVC</li> <li>- Renclochement automatique de l'UVC après refroidissement</li> <li>- Basculer le sélecteur de fonction sur "Filtration"</li> </ul>
Aucune sortie d'eau sur le retour au bassin	<ul style="list-style-type: none"> <li>- La prise de la pompe n'est pas branchée</li> <li>- Le retour au bassin est colmaté</li> </ul>	<ul style="list-style-type: none"> <li>- Brancher la prise de la pompe</li> <li>- Nettoyer le retour au bassin</li> </ul>

## Stockage/entreposage pour l'hiver

Mettre l'appareil hors usage lors de températures de l'eau inférieures à 8 °C ou en cas d'annonce de gel. Vider l'appareil, effectuer un nettoyage approfondi et vérifier la présence éventuelle de dommages. Retirer tous les inserts de mousse et les nettoyer, les entreposer au sec et à l'abri du gel. Le lieu de stockage doit être hors de portée des enfants. Couvrir le récipient de filtrage de telle sorte que l'eau de pluie ne puisse pas y pénétrer. Vider dans la mesure du possible tous les tuyaux, les conduites et les raccordements.

## Recyclage



L'appareil ne doit pas être jeté avec les ordures ménagères ! Prière d'utiliser le système de reprise prévu à cet effet. Rendez l'appareil inutilisable en sectionnant le câble auparavant.

Éliminer la lampe UVC par le biais du système de reprise prévu à cet effet.

## Vertaling van de oorspronkelijke gebruiksaanwijzing

### Instructies betreft deze gebruiksaanwijzing

Welkom bij OASE Living Water. Met de aanschaf van het product **Filtoclear** heeft u een goede keuze gemaakt. Voordat u het apparaat in gebruik neemt dient u de gebruiksaanwijzing zorgvuldig door te lezen en zich met het apparaat vertrouwd te maken. Alle werkzaamheden aan en met dit apparaat mogen uitsluitend verricht worden als ze conform de onderhavige handleiding zijn.

Houdt u zich voor een juist en veilig gebruik stipt aan de veiligheidsvoorschriften.

Bewaar deze gebruiksaanwijzing zorgvuldig. Geef de gebruiksaanwijzing aan de nieuwe eigenaar wanneer het apparaat van eigenaar verwisselt.

### Symbolen in deze handleiding

De in deze gebruiksaanwijzing gebruikte symbolen hebben de volgende betekenis:



#### **Gevaar voor persoonlijke schade door gevaarlijke elektrische spanning**

Het symbool wijst op een onmiddellijk dreigend gevaar, dat de dood of zware verwondingen tot gevolg kan hebben als geen passende maatregelen worden getroffen.



#### **Gevaar voor persoonlijke schade door een algemene gevarenbron**

Het symbool wijst op een onmiddellijk dreigend gevaar, dat de dood of zware verwondingen tot gevolg kan hebben als geen passende maatregelen worden getroffen.



Belangrijke aanwijzing voor een storingsvrije werking.

### Beoogd gebruik

Filtoclear, verder "apparaat" genoemd, mag alleen als volgt worden gebruikt:

- Voor het mechanisch en biologisch schoonmaken van tuinvijvers
- Gebruik onder naleving van de technische gegevens.

De in het apparaat ingebouwde UVC-lamp dient voor het doden van algen en bacteriën in het vijverwater. De straling van deze lamp is ook in kleine doses gevaarlijk voor ogen en huid. Gebruik de UVC-lamp nooit in een defecte behuizing of buiten de behuizing of voor andere doeleinden.

De volgende inperkingen gelden voor het apparaat:

- Transporteer nimmer andere vloeistoffen dan water.
- Nooit gebruiken zonder doorstromend water.
- Niet gebruiken voor commerciële of industriële doeleinden.
- Niet gebruiken in combinatie met chemicaliën, levensmiddelen, licht brandbare of explosieve stoffen.

### Veiligheidsinstructies

Dit apparaat kan gevaar opleveren voor personen en goederen, indien het op onoordeelkundige c.q. ondoelmatige wijze gebruikt wordt of als de veiligheidsvoorschriften niet worden opgevolgd.

**Dit apparaat kan worden gebruikt door kinderen vanaf 8 jaar en daarnaast door personen met verminderde fysieke, sensorische of mentale vermogens of een gebrek aan ervaring en kennis, mits zij onder toezicht staan of geïnstrueerd werden over het veilige gebruik van het apparaat en de gevaren begrijpen, die hiermee samenhangen. Kinderen mogen niet met het apparaat spelen. Reiniging en onderhoud door de gebruiker mogen niet worden uitgevoerd door kinderen, die niet onder toezicht staan.**

### Gevaren als gevolg van de combinatie van water en elektriciteit

- De combinatie van water en elektriciteit kan - in geval van een niet volgens de voorschriften gemaakte aansluiting of door onoordeelkundig gebruik - leiden tot elektrische schokken die ernstig letsel of de dood veroorzaken.
- Schakel eerst alle watervoerende apparaten spanningvrij alvorens u in het water grijpt.

### Elektrische installatie volgens de voorschriften

- Elektrische installaties dienen te voldoen aan de nationale vestigingsbepalingen en mogen slechts door een elektricien worden uitgevoerd.
- Een persoon is een elektricien als hij of zij op grond van zijn of haar opleiding, kennis en ervaring in staat en bevoegd is, de aan hem of haar overgedragen werkzaamheden te beoordelen en uit te voeren. De werkzaamheden als specialist omvatten ook het herkennen van mogelijke gevaren en het in acht nemen van geldige regionale en nationale normen, voorschriften en bepalingen.
- Neem voor uw eigen veiligheid in geval van vragen of problemen contact op met een elektricien.
- De aansluiting van het apparaat is slechts toegestaan als de elektrische gegevens van het apparaat en de voeding overeenkomen. De apparatuurgegevens bevinden zich op het typeplaatje op het apparaat, op de verpakking, of in deze handleiding.
- Het apparaat moet beveiligd zijn via een aardlekschakelaar met een vastgestelde lekstroom van maximaal 30 mA.
- Verlengkabels en stroomverdelers (bijv. stekkerdelen) moeten voor het gebruik buitenshuis geschikt zijn (spatwaterbestendig).
- De veiligheidsafstand tussen het apparaat en het water moet minstens 2 m bedragen.
- Stroomkabels mogen geen kleinere doorsnede hebben dan rubberen slangen met de afkorting H05RN-F. Verlengkabels moeten voldoen aan DIN VDE 0620.
- Bescherm de stekkerverbindingen tegen vochtigheid.
- Gebruik het apparaat uitsluitend op een volgens de voorschriften geïnstalleerde contactdoos.

### Veilig gebruik

- Gebruik het apparaat niet als er sprake is van defecte elektrische kabels of een defecte behuizing.
- Het apparaat niet dragen, of aan de elektrische kabel trekken.
- Zorg, bij het aanleggen van de kabels, voor bescherming tegen beschadigingen en let er op dat niemand erover kan struikelen.
- Maak de behuizing van het apparaat of onderdelen ervan alleen open als daar in de gebruiksaanwijzing uitdrukkelijk om gevraagd wordt.
- Voer alleen werkzaamheden aan het apparaat uit, die in deze gebruiksaanwijzing zijn beschreven. Neem contact op met een erkende serviceafdeling of bij twijfel met de fabrikant, in het geval dat problemen niet kunnen worden verholpen.
- Gebruik alleen originele reserveonderdelen en accessoires voor het apparaat.
- Breng nooit technische veranderingen aan het apparaat aan.
- De aansluitsnoeren kunnen niet worden vervangen. Bij een beschadigd snoer moet het apparaat resp. de onderdelen worden afgevoerd.
- Gebruik het apparaat uitsluitend, als er zich geen personen in het water bevinden!
- Het apparaat, aansluitingen en stekkers zijn niet waterdicht en mogen niet onder water aangelegd of gemonteerd worden.
- Houd de contactdoos en de netstekker droog.
- De filter mag in geen geval overlopen. Er bestaat de kans dat de vijver leegloopt.

### Plaatsen van het apparaat

Plaats het apparaat minstens 2m van de vijverrand vandaan op een vaste en vlakke ondergrond en zorg er voor dat het niet onder water komt te staan. Bij wijze van alternatief kan het filter ook tot aan de trap op de container worden ingegraven. Het hoogteverschil tussen het deksel en de plaats van uitloop mag max. 2m bedragen (14). Het apparaat mag niet blootgesteld worden aan rechtstreeks zonlicht. Om werkzaamheden aan het apparaat te kunnen verrichten, moet u de toegang tot het deksel helemaal vrij houden.

## Montage

### De slangaan sluitingen monteren

De pompdruk van de pomp mag max. 0,5 bar (5m waterkolom) bedragen. Gebruik het apparaat uitsluitend met drukslangen, die minstens goedgekeurd zijn voor 0,2 bar c.q. voor de maximum druk van de pomp. Zaag het slangmondstuk op de juiste plaatsen voor de desbetreffende slangen af (13). Schuif c.q. draai de slangen op het slangmondstuk en maak ze vast met een slangkleem.

### Montage op de waterinlaat

Schuif de wartelmoer over het zwarte slangmondstuk, monteer de slang, leg de vlakke afdichting in de wartelmoer en draai het geheel op het waterinlaatstuk.

### Montage op de wateruitlaat

Schuif de wartelmoer over het transparante slangmondstuk, monteer de slang, leg de groene doorstromingsindicator in de wartelmoer en draai het geheel op het wateruitlaatstuk.

### Montage op de reinigingsaansluiting

Om een afvoerslang duurzaam op de reinigingsaansluiting te monteren, moet u de afsluitkap van de reinigingsaansluiting afdraaien, de wartelmoer over het transparante slangmondstuk schuiven, de slang monteren, de groene doorstromingsindicator in de wartelmoer leggen en goed vastdraaien op de reinigingsaansluiting. In filterwerking moet de reinigingsaansluiting of een daarop aangesloten afvoerslang altijd afgesloten worden met de afsluitkap en een ingelegde vlakke afdichting. Dit als beveiliging voor het geval de functieschakelaar per ongeluk op „Reinigen“ wordt gezet. Om de afvoerslang met de afsluitkap af te sluiten, moet u het zwarte slangmondstuk met schroefdraad op de slang schuiven c.q. draaien en borgen met een slangkleem. Draai er de afsluitkap met ingelegde vlakke afdichting vast op.

## Ingebruikneming



**Let op! Ultraviolette straling.**

**Mogelijke gevolgen:** Oog- of huidletsel door verbranden.

**Veiligheidsmaatregelen:**

- UVC-lamp nooit buiten de behuizing gebruiken.
- UVC-lamp nooit in een defecte behuizing gebruiken.



**Let op! Breekbaar glas.**

**Mogelijke gevolgen:** Snijwonden aan de handen.

**Veiligheidsmaatregelen:** Voorzichtig met kwartsglas en UVC-lampen omgaan.



**Let op!** Gebruik het apparaat nooit met een waterdruk van meer dan 0,2 bar!



**Let op!** Gebruik het apparaat nooit zonder doorstromend water of zonder pompfilter!

Zo brengt u de stroomvoorziening tot stand:

**Inschakelen:** Apparaat aansluiten op het elektriciteitsnet. Het apparaat schakelt zichzelf onmiddellijk in, als de elektrische aansluiting tot stand is gebracht.

**Uitschakelen:** Koppel het apparaat van het elektriciteitsnet af.

Lees de veiligheidsinstructies eerst door! Voordat u het geheel in gebruik neemt, moet u altijd eerst de pomp aanzetten en controleren of de slangen en de afsluitkap goed zijn aangesloten. Controleer ook of de spanning met veiligheidspal goed zit. De functieschakelaar moet op het symbool „Filteren“ staan. Steek de stekker in het stopcontact, het blauwe controlelampje gaat branden. Opmerking: als u het apparaat voor het eerst installeert, bereikt het zijn volledige biologische reinigingswerking pas na enkele weken. Een omvangrijke bacteriënactiviteit ontstaat pas vanaf een gebruikstemperatuur van + 10°C.

Opmerking: De ingebouwde temperatuursensor schakelt de UVC-lamp in geval van oververhitting automatisch uit en als de UVC-lamp weer is afgekoeld wordt ze automatisch ingeschakeld.

## Reiniging en onderhoud



**Let op! Gevaarlijke elektrische spanning.**

**Mogelijke gevolgen:** Dood of ernstig letsel.

**Veiligheidsmaatregelen:**

- Elektrische apparaten en installaties met nominale spanning  $U > 12$  V AC of  $U > 30$  V DC, die in het water liggen: Spanning van apparaten en installaties loskoppelen voordat u in het water grijpt.
- Alvorens werkzaamheden aan het apparaat te verrichten, apparaat spanningsvrij maken.
- Beveiligen tegen onbedoeld opnieuw inschakelen.

Lees de veiligheidsinstructies eerst door! Controleer en reinig de waterafvoer naar de vijver regelmatig. Bij verstopping bestaat de kans dat de bedrijfsdruk hoger is dan 0,2 bar. De filterschuimen moeten regelmatig (bijv. om de twee weken) gereinigd worden. Ten laatste echter, als er troebel of vuil water uit de wateruitlaat in de tuinvijver teruggeleid wordt (u controleert de verontreiniging op het transparante slangmondstuk met de groene doorstromingsindicator op de wateruitlaat).

### Het reinigen van de filterschuimen met greepfunctie

Draai de afsluitkap van de reinigungs aansluiting c.q. van de aangesloten afvoerslang af. Trek de functieschakelaar lichtjes omhoog en zet hem op „Reiniging“ door hem helemaal naar rechts te draaien. Trek krachtig aan de reinigungs-greep en „pomp“ meerdere malen, de filterschuimen worden op die manier mechanisch gereinigd. Druk de reinigungs-greep helemaal naar onderen op het deksel (de twee O-ringen worden merkbaar vastgeklemd). Het filter wordt nu helder gespoeld. Zodra u door het transparante slangmondstuk op de reinigungs aansluiting alleen nog maar schoon water ziet, moet u de functieschakelaar lichtjes omhoog trekken en omschakelen op „Filteren“ door hem helemaal naar links te draaien. Draai de afsluitkap met ingelegde vlakke afdichting weer goed vast. Controleer aan de hand van de groene doorstromingsindicator op de wateruitlaat de watertoevoer naar de vijver toe. U reinigt de filterschuimen door ze schoon te spoelen. Maak de filterschuimen schoon als dat nodig is of vervang ze. Gebruik geen chemische reinigungs middelen. Trek de stekker uit het stopcontact, zet de pomp uit en beveilig ze tegen per ongeluk inschakelen. Verwijder alle slangen door de wartelmoeren er af te draaien en neem de spanning weg. Trek de borgpal daartoe terug, druk de sluithaak naar binnen toe en maak de spanning open. Til het deksel met het filterschuimpakket af en leg het met de kop op een zachte, schone ondergrond, zodat de filterschuimen met de filterschijf naar boven wijzen. Als gevolg van mechanische slijtage en normale veroudering kunnen de filterschuimen in elkaar vallen. De filterschuimen moeten worden vervangen, als ze helemaal zonder tussenruimte op de onderste filterschijf liggen en de slijtagemarkering van de bovenste schijf helemaal zichtbaar is (7). Draai de bovenste filterschijf los door de twee schroeven los te draaien, trek de filterschuimen los en reinig ze door ze onder stromend water stevig in elkaar te drukken. Trek de onderste filterschijf los en spuit de container, het deksel met de roosterbuis, beide filterschijven en de spanning goed schoon. Trek het bypass-ventiel omhoog en reinig de toevoerkam van de UVC (9). Het filterschuim met de kaarg omhoog op de roosterbuis en de reinigungs stangen schuiven. Begin in dit geval met een groot blauw filterschuim en wissel dit af met een klein rood filterschuim, zodat de reinigungs stangen in de twee uitsparingen van het grote gat van de filterschuimen liggen. Zet de filterschijf met de kraag naar onderen toe er op en draai hem met de twee schroeven vlak op de reinigungs stangen vast. Belangrijk: indien de reinigungs stangen door de gaten van de filterschijf heen geschoven kunnen worden, moet de filterschijf 90° op het andere gatenpatroon gedraaid worden. De roosterbuis moet volledig in de kraagdoorsnede liggen. Leg de dekselafdichting op de bovenste rand van de container (10) en druk het deksel met het filterschuimpakket op de container. Leg de spanning op de rand van de container en het deksel (klem de stroomkabel niet mee vast!), druk op het deksel, klik de sluiting vast, schuif de borgpal in (8). Monteer de slangaansluitingen. Neem de pomp eerst opnieuw in gebruik en steek dan de stekker van het apparaat in het stopcontact.

### Reinig de buis van kwartsglas

Lees de veiligheidsinstructies eerst door! Trek de stekker uit het stopcontact, zet de pomp uit en beveilig ze tegen per ongeluk inschakelen. Draai de vier schroeven van het UVC-apparaat los en trek dit voorzichtig uit het deksel van het filter (11), maak de buis van kwartsglas schoon met een vochtige doek, trek de vlakke afdichting en de beschermbuis er uit (12) en reinig ze met water.

## De UVC-lamp vervangen

De UVC-lamp moet na ca. 8.000 bedrijfsuren vervangen worden. Lees de veiligheidsinstructies eerst door! Trek de stekker uit het stopcontact, zet de pomp uit en beveilig ze tegen per ongeluk inschakelen. Draai de vier schroeven van het UVC-apparaat los en trek dit voorzichtig uit het deksel van het filter, draai de klemmschroef naar links los en neem de buis van kwartsglas met de O-ring er af. Trek de UVC-lamp eruit en vervang ze.

### Belangrijk! U mag alleen lampen gebruiken waarvan de aanduiding en de vermelde gegevens overeenstemmen met die op het typeplaatje.

Neem de O-ring van het kwartsglas af en reinig hem, maak de buis van kwartsglas schoon met een vochtige doek, trek de vlakke afdichting en de beschermbuis er uit en maak ze schoon met water.

Controleer de delen op beschadigingen en vervang ze eventueel. Monteer ze weer in omgekeerde volgorde. Neem de pomp eerst opnieuw in gebruik en steek dan de stekker van het apparaat in het stopcontact.



#### Aanwijzing!

Uit veiligheidsoverwegingen kan de UV-C-lamp pas worden ingeschakeld, als de kop van het apparaat correct in de behuizing is ingebouwd.

## Slijtagedelen

De UVC-lamp, het kwartsglas en de filterschuimen zijn niet-slijtvaste onderdelen en vallen niet onder de garantie.

## Storingen verhelpen

Storing	Oorzaak	Oplossing
Het apparaat loopt niet	<ul style="list-style-type: none"> <li>- Apparaat nog niet lang in gebruik</li> <li>- Pompcapaciteit pas niet</li> <li>- Water is extreem verontreinigd</li> <li>- Te veel vissen en dieren</li> <li>- Filterschuimen zijn verontreinigd</li> <li>- Buis van kwartsglas is verontreinigd</li> </ul>	<ul style="list-style-type: none"> <li>- De volledige biologische reinigingswerking wordt pas na enkele weken bereikt</li> <li>- Pompcapaciteit opnieuw instellen</li> <li>- Algen en bladeren uit de vijver verwijderen, waterverversen</li> <li>- Richtwaarde: ca. 60 cm vislengte op 1 m<sup>3</sup> vijverwater</li> <li>- Filterschuimen schoonmaken</li> <li>- Filtoclear-UVC uitbouwen en buis van kwartsglas reinigen</li> </ul>
De indicatie van de UVC-lamp brandt niet	<ul style="list-style-type: none"> <li>- Stekker van de Filtoclear-UVC niet ingestoken</li> <li>- UVC-lamp defect- Aansluiting defect</li> <li>- UVC-lamp heeft geen vermogen meer</li> <li>- Beschermbuis niet ingebouwd</li> <li>- Filtoclear-UVC oververhit</li> <li>- Functieschakelaar staat op „Reinigen“</li> </ul>	<ul style="list-style-type: none"> <li>- Stekker van de Filtoclear-UVC insteken</li> <li>- UVC-lamp vervangen</li> <li>- Elektrische aansluiting controleren</li> <li>- De lamp moet na ca. 8.000 bedrijfsuren vervangen worden.</li> <li>- Kijk bij UVC-lamp vervangen</li> <li>- Na afkoeling automatisch inschakelen van de UVC</li> <li>- Functieschakelaar omschakelen op „Filteren“</li> </ul>
Er komt geen water uit de vijverinloop	<ul style="list-style-type: none"> <li>- De stekker van de pomp is niet ingestoken</li> <li>- Vijverinloop verstopt</li> </ul>	<ul style="list-style-type: none"> <li>- Stekker van de pomp insteken</li> <li>- Vijverinloop reinigen</li> </ul>

## Opslag en overwintering

Bij watertemperaturen van minder dan 8 °C of ten laatste als er kans is op vorst, moet u het apparaat buiten werking stellen. Maak het apparaat leeg, reinig het grondig en controleer tevens of het beschadigd is. Verwijder alle inzetstukken van filterschuim en maak ze schoon, droog ze en bewaar ze op een vorstvrije plaats. De plaats waar u ze bewaart, mag niet toegankelijk zijn voor kinderen. Dek de filterhouder zodanig af, dat er geen regenwater kan binnendringen. Maak alle slangen, buisleidingen en aansluitingen zoveel mogelijk leeg.

## Afvoer van het afgedankte apparaat



Dit apparaat niet met het huishoudelijk afval afvoeren! Maak gebruik van het hiervoor bestemde recyclingsysteem. Maak het apparaat eerst door het afsnijden van de kabels onbruikbaar.

Verwijder de UVC-lamp via het daartoe bedoelde retourstelsel.

## Traducción de las instrucciones de uso originales

### Indicaciones sobre estas instrucciones de uso

Bienvenido a OASE Living Water. La compra del producto **Filtoclear** es una buena decisión.

Lea minuciosamente las instrucciones y familiarícese con el equipo antes de usar el mismo por primera vez. Todos los trabajos en y con este equipo sólo se deben ejecutar conforme a estas instrucciones.

Tenga necesariamente en cuenta las indicaciones de seguridad para garantizar un uso correcto y seguro del equipo. Guarde cuidadosamente estas instrucciones. Entregue estas instrucciones al nuevo propietario en caso de cambio de propietario.

### Símbolos en estas instrucciones

Los símbolos que se emplean en estas instrucciones de uso tienen el siguiente significado:



#### **Peligro de daños a personas por tensión eléctrica peligrosa**

El símbolo indica un peligro inminente que puede provocar la muerte o graves lesiones si no se toman las medidas correspondientes.



#### **Peligro de daños de personas por una fuente de peligro general**

El símbolo indica un peligro inminente que puede provocar la muerte o graves lesiones si no se toman las medidas correspondientes.



Indicación importante para un funcionamiento sin fallos.

### Uso conforme a lo prescrito

Filtoclean lo sucesivo, "el equipo", solo puede utilizarse de la siguiente manera:

- Para la limpieza mecánica y biológica de estanques de jardín
- Operación observando los datos técnicos.

La lámpara UVC montada en el equipo sirve para matar las algas y bacterias en el agua de estanque. Su radiación es peligrosa para los ojos y la piel, también en pequeñas dosificaciones. La lámpara UVC nunca se debe emplear en una carcasa defectuosa o fuera de su carcasa o para otros fines.

Para el equipo son válidas las siguientes limitaciones:

- No transporte nunca otros líquidos que no sea el agua.
- No opere nunca sin circulación de agua.
- No emplee el equipo para fines industriales.
- No emplee el equipo en combinación con productos químicos, alimentos y sustancias fácilmente inflamables o explosivos.

### Indicaciones de seguridad

El equipo puede ser una fuente de peligro para las personas y los valores materiales, si no se emplea adecuadamente y conforme al uso previsto o si no se observan las indicaciones de seguridad.

**Este equipo se puede usar por niños a partir de 8 años así como por personas con capacidades físicas, sensoriales o mentales disminuidas o con escasas experiencias y conocimientos, si se supervisan o se instruyen de forma segura en el uso del equipo y han entendido los peligros que se pueden producir. Los niños no deben jugar con el equipo. Los niños no deben limpiar ni mantener el equipo sin supervisión.**

#### **Peligros que se producen por el contacto del agua con la electricidad**

- En caso de una conexión no conforme a lo prescrito o una manipulación inadecuada, el contacto del agua con la electricidad puede provocar la muerte o graves lesiones debido a un choque eléctrico.
- Antes de tocar el agua desconecte siempre todos los equipos que se encuentran en el agua de la tensión.



### **Instalación eléctrica conforme a lo prescrito**

- Las instalaciones eléctricas deben cumplir las prescripciones de montaje nacionales y se deben realizar sólo por un electricista calificado.
- Una persona es un electricista calificado cuando por su formación, conocimientos y experiencias profesionales es capaz y está autorizada a valorar y ejecutar los trabajos encargados. Los trabajos como personal técnico también incluyen el reconocimiento de los posibles peligros y el cumplimiento de las correspondientes normas, prescripciones y disposiciones regionales y nacionales.
- En caso de preguntas y problemas diríjase a personal especializado en eléctrica.
- Sólo está permitido conectar el equipo cuando los datos eléctricos del equipo coincidan con la alimentación de corriente. Los datos del equipo se encuentran en la placa de datos técnicos en el equipo, en el embalaje o en estas instrucciones.
- El equipo tiene que estar protegido con un dispositivo de protección contra corriente de fuga máxima de 30 mA.
- Las líneas de prolongación y distribuidores de corriente (p. ej. enchufes múltiples) deben ser apropiados para el empleo a la intemperie (protegido contra salpicaduras de agua).
- La distancia de seguridad del equipo al estanque tiene que ser como mínimo de 2 m.
- La sección de las líneas de conexión a la red no debe ser más pequeña que la de los cables protegidos con goma con la sigla H05RN-F. Las líneas de prolongación tienen que cumplir la norma DIN VDE 0620.
- Proteja las conexiones de enchufe contra la humedad.
- Conecte el equipo sólo a una caja de enchufe instalada conforme a las normas vigentes.

### **Funcionamiento seguro**

- Está prohibido operar el equipo con líneas eléctricas defectuosas o si la caja está defectuosa.
- No transporte ni tire el equipo por la línea eléctrica.
- Tienda las líneas con protección contra daños y garantice que ninguna persona tropiece con ellas.
- Abra la caja del equipo o las partes del equipo sólo si esto se requiere expresamente en las instrucciones.
- Ejecute en el equipo sólo los trabajos descritos en estas instrucciones. Si no es posible solucionar los problemas diríjase a una oficina de atención a los clientes o en caso de dudas al fabricante.
- Emplee sólo piezas de recambio y accesorios originales para el equipo.
- No realice nunca modificaciones técnicas en el equipo.
- Las líneas de conexión no se pueden cambiar. Deseche el equipo o el componente si está dañada una línea.
- Utilice el equipo sólo cuando no haya ninguna persona en el agua.
- El equipo, las conexiones y las clavijas no son impermeables al agua y no se pueden tender ni montar en el agua.
- Mantenga secos el tomacorriente y la clavija de red.
- Por ninguna razón se debe rebosar el filtro. Existe peligro de que se vacíe el estanque.

### **Emplazamiento**

Coloque el equipo protegido contra la inundación y por lo menos a 2 m de distancia del borde del estanque sobre una base resistente y plana. Como alternativa también se puede enterrar el filtro hasta el escalón en el recipiente. La diferencia de altura entre la tapa y el lugar de purga debe ser como máx. 2 m (14). El equipo no se debe exponer directamente a los rayos del sol. Observe de que se pueda acceder sin problemas a la tapa para poder ejecutar los trabajos en el equipo.

## Montaje

### Monte los empalmes de tubo flexible

La presión de elevación de la bomba no debe exceder 0,5 bar (5m de la columna de agua). Opere el equipo sólo con tubos flexibles de presión que soporten 0,2 bar o la presión máxima de la bomba. Corte con una sierra la boquilla portatubo escalonada por los lugares correspondientes de cada tubo flexible (13). Coloque los tubos flexibles en la boquilla portatubo escalonada y asegúrelos con una abrazadera para tubo flexible.

### Montaje en la entrada de agua

Coloque la tuerca racor por la boquilla portatubo escalonada negra, monte el tubo flexible, coloque la junta plana en la tuerca racor y enrósquela en la tubuladura de entrada de agua.

### Montaje en la salida de agua

Coloque la tuerca racor por la boquilla portatubo escalonada transparente, monte el tubo flexible, coloque la conexión de paso verde en la tuerca racor y enrósquela en la tubuladura de salida de agua.

### Montaje en la conexión de limpieza

Para montar un tubo flexible de desagüe permanentemente en la conexión de limpieza desenrosque la caperuza de cierre de la conexión de limpieza, coloque la tuerca racor por la boquilla de tubo flexible transparente, monte el tubo flexible, coloque la conexión de paso verde en la tuerca racor y enrósquela bien en la conexión de limpieza. Durante la operación como filtro siempre tiene que estar cerrada la conexión de limpieza o un tubo flexible de desagüe conectado encima con la caperuza de cierre y la junta plana. Esto es una seguridad para el caso que se regule accidentalmente a "limpiar". Para cerrar el tubo flexible de desagüe con la caperuza de cierre coloque y enrosque la boquilla portatubo escalonada negra con rosca en el tubo flexible y asegúrela con la abrazadera para tubo flexible y enrosque bien la caperuza de cierre con la junta plana colocada.

## Puesta en marcha



### ¡Atención! Radiación ultravioleta.

**Posibles consecuencias:** Lesión de los ojos o la piel por quemadura.

#### Medidas de protección:

- No opere nunca la lámpara UVC fuera de la carcasa.
- No opere nunca la lámpara UVC en una carcasa defectuosa.



### ¡Atención! Vidrio frágil.

**Posibles consecuencias:** Lesión de corte en las manos.

**Medidas de protección:** Manipule con cuidado el vidrio de cuarzo y la lámpara UVC.



**¡Atención!** No opere nunca el equipo con una presión del agua por encima de 0,2 bar.



**¡Atención!** No opere nunca el equipo sin circulación de agua o sin filtro de bomba.

De la siguiente forma establece la alimentación eléctrica:

**Conexión:** Conecte el equipo con la red. El equipo se conecta inmediatamente cuando se haya realizado la conexión eléctrica.

**Desconexión:** Separe el equipo de la red.

Tenga antes en cuenta las indicaciones de seguridad. Conecte siempre primero la bomba antes de la puesta en servicio y controle el asiento correcto de los tubos flexibles conectados, de la caperuza de cierre y del anillo tensor con pasador de seguridad. El interruptor de función tiene que estar en el símbolo "filtrar". Enchufe la clavija a la red. Se ilumina la lámpara de control azul. Nota: En el caso que la instalación sea nueva alcanza el equipo su pleno efecto de limpieza biológico después de algunas semanas. Una amplia actividad de las bacterias tiene lugar a partir de una temperatura de empleo de + 10°C.

Nota: El controlador de temperatura montado desconecta automáticamente la lámpara UVC en caso de un calentamiento excesivo. La lámpara UVC se conecta automáticamente de nuevo después del enfriamiento.

## Limpieza y mantenimiento



**¡Atención! Tensión eléctrica peligrosa.**

**Posibles consecuencias:** La muerte o lesiones graves.

**Medidas de protección:**

- Equipos eléctricos e instalaciones con tensión asignada  $U > 12 \text{ V CA}$  o  $U > 30 \text{ V CC}$  que se encuentran en el agua: Desconecte los equipos y las instalaciones de la tensión antes de tocar en el agua.
- Desconecte el equipo de la tensión antes de realizar trabajos en el equipo.
- Asegure el equipo contra una reconexión inadvertida.

Tenga antes en cuenta las indicaciones de seguridad. Controle y limpie regularmente la salida de agua al estanque. En caso de obturación existe peligro de que la presión de servicio aumente por encima de 0,2 bar. Los elementos de espuma filtrantes se deben limpiar regularmente (p.e. cada dos semanas) y a más tardar cuando de la salida de agua retorne agua turbia o sucia al estanque (controle la calidad del agua en la boquilla portatubo escalonada transparente con la conexión de paso verde en la salida del agua).

### Limpieza de los elementos de espuma filtrantes mediante la función de manejo

Desenrosque la caperuza de cierre en la conexión de limpieza o el tubo flexible de salida conectado. Suba un poco el interruptor de función y ajuste "limpieza" girando el mismo en el sentido de las agujas del reloj hasta que tope. Tire fuertemente del asidero de limpieza y "bombee" varias veces. De esta forma se limpian de forma mecánica los elementos de espuma filtrantes. Presione el asidero de limpieza en la tapa hacia abajo hasta que tope (los dos anillos en O se bloquean de forma perceptible). El filtro se enjuaga hasta que esté limpio. Tan pronto por la boquilla portatubo escalonada transparente en la conexión de limpieza sólo se observe agua limpia suba un poco el interruptor de función y comútelo a "filtrar" girándolo en sentido contrario a las manecillas del reloj hasta que tope. Enrosque de nuevo bien fija la caperuza de cierre con la junta plana. Controle la alimentación de agua al estanque mediante la conexión de paso verde en la salida de agua.

### Limpieza de los elementos de espuma filtrantes

Si fuera necesario lave o cambie los elementos de espuma filtrantes. No emplee productos de limpieza químicos. Saque la clavija de la red, desconecte la bomba y asegúrela contra una conexión no intencional. Quite todos los tubos flexibles desenroscando las tuercas racor y desmonte el anillo tensor. Retroceda para esto el pasador de seguridad, presione el gancho de cierre hacia adentro y abra el anillo tensor. Quite la tapa con el paquete de elementos de espuma filtrantes y colóquela sobre una base suave y limpia de forma que los elementos de espuma filtrantes con el disco de filtro estén hacia arriba. Los elementos de espuma filtrantes se pueden destruir por la carga mecánica y el desgaste natural. Los elementos de espuma filtrantes se tienen que cambiar cuando estén apoyados sin espacio sobre el disco de filtro inferior y se observe completamente la marca de desgaste del disco superior (7). Desenrosque el disco de filtro superior aflojando los dos tornillos, quite los elementos de espuma filtrantes y límpielos bajo el agua corriente apretándolos fuertemente. Quite el disco de filtro inferior y limpie con pistola el recipiente, la tapa con tubo de rejilla, los dos discos de filtro y el anillo tensor. Suba la válvula de derivación y limpie la criba de entrada de UVC (9). Coloque un disco de filtro con el collarín hacia arriba en el tubo de rejilla y monte las barras de limpieza, coloque los elementos de espuma filtrantes comenzando con un elemento de espuma filtrante grande azul y alternando con un elemento de espuma filtrante pequeño rojo de forma que las barras de limpieza se encuentren en las dos excavaciones del agujero grande de los elementos de espuma filtrantes. Coloque el disco de filtro con el collarín hacia abajo y atorníllelo con los dos tornillos a ras en las barras de limpieza. Importante: Si las barras de limpieza se pueden desplazar por los agujeros del disco de filtro se tiene que girar el disco de filtro  $90^\circ$  en la otra configuración de agujeros. El tubo de rejilla se tiene que encontrar completamente en el diámetro del collarín. Coloque la junta de la tapa en el borde superior del recipiente (10) y presione la tapa con el paquete de elementos de espuma filtrantes en el recipiente. Coloque el anillo tensor en el borde del recipiente así como la tapa (no bloquee el cable de alimentación), presione sobre la tapa, enclave el cierre e introduzca el pasador de seguridad (8). Monte las conexiones del tubo flexible y ponga la bomba de nuevo en servicio. Enchufe después la clavija del equipo en la red.

### Limpieza del tubo de vidrio cuarzoso

Tenga antes en cuenta las indicaciones de seguridad. Saque la clavija de la red, desconecte la bomba y asegúrela contra una conexión no intencional. Afloje los cuatro tornillos del equipo UVC y saque el mismo cuidadosamente por la tapa del filtro (11), limpie el vidrio cuarzoso con un paño húmedo, saque la junta plana y el tubo de protección (12) y límpielos con agua.

## Cambio de la lámpara UVC

La lámpara UVC se tiene que cambiar después de unas 8.000 horas de servicio. Tenga antes en cuenta las indicaciones de seguridad. Saque la clavija de la red, desconecte la bomba y asegúrela contra una conexión no intencional. Afloje los cuatro tornillos del equipo UVC y saque el mismo cuidadosamente por la tapa del filtro, desatornille el tornillo de apriete en sentido contrario a las manecillas del reloj y quite el tubo de vidrio cuarzoso con el anillo en O. Saque y cambie la lámpara UVC.

**¡Importante! Sólo se deben emplear lámparas cuya denominación y especificación de potencia se correspondan con las especificaciones en la placa de datos técnicos.**

Desmonte y limpie el anillo en O del vidrio cuarzoso, limpie el tubo de vidrio cuarzoso con un paño húmedo, saque la junta plana del tubo de protección y límpiela con agua.

Compruebe si hay piezas dañadas y cámbielas si fuera necesario. Monte de nuevo las piezas en secuencia contraria. Ponga la bomba de nuevo en servicio y enchufe después la clavija del equipo en la red.



### Nota:

Por razones de seguridad, la lámpara UVC sólo se puede conectar cuando se haya montado correctamente la cabeza del equipo en la caja.

## Piezas de desgaste

La lámpara UVC, el vidrio cuarzoso y los elementos de espuma filtrantes son piezas de desgaste y no entran en la prestación de garantía.

## Eliminación de fallos

Fallo	Causa	Ayuda
El equipo no funciona	<ul style="list-style-type: none"> <li>- El equipo no está todavía largo tiempo en servicio</li> <li>- Caudal de la bomba no adecuado</li> <li>- Agua extremadamente sucia</li> <li>- Exceso de peces y animales</li> <li>- Elementos de espuma filtrantes sucios</li> <li>- Tubo de vidrio cuarzoso sucio</li> </ul>	<ul style="list-style-type: none"> <li>- El pleno efecto de limpieza biológico se alcanza después de algunas semanas</li> <li>- Ajuste de nuevo el caudal de la bomba</li> <li>- Elimine las algas y hojas del estanque. Cambie el agua</li> <li>- Valor aproximativo: Peces de aprox. 60 cm de longitud por 1 m<sup>3</sup> de agua de estanque</li> <li>- Limpie los elementos de espuma filtrantes</li> <li>- Desmonte el Filtoclear-UVC y limpie el tubo de vidrio cuarzoso</li> </ul>
La indicación de la lám-para UVC no se ilumina.	<ul style="list-style-type: none"> <li>- La clavija de Filtoclear-UVC no está conectada a la red</li> <li>- Lámpara UVC defectuosa</li> <li>- Conexión defectuosa</li> <li>- La lámpara UVC ya no tiene potencia</li> <li>- Tubo de protección no montado</li> <li>- Filtoclear-UVC sobrecalentado</li> <li>- Interruptor de función se encuentra en "limpiar"</li> </ul>	<ul style="list-style-type: none"> <li>- Conecte la clavija de Filtoclear-UVC a la red</li> <li>- Cambie la lámpara UVC</li> <li>- Compruebe la conexión eléctrica</li> <li>- La lámpara se tiene que renovar después de unas 8.000 horas de servicio.</li> <li>- Véase Cambio de la lámpara UVC</li> <li>- Después del enfriamiento se conecta automáticamente el UVC</li> <li>- Conmute el interruptor de función a "filtrar"</li> </ul>
No sale agua por la entra-da del estanque	<ul style="list-style-type: none"> <li>- La clavija de la bomba no está conectada a la red</li> <li>- Entrada del estanque obstruida</li> </ul>	<ul style="list-style-type: none"> <li>- Conecte la clavija de la bomba a la red</li> <li>- Limpie la entrada del estanque</li> </ul>

## Almacenamiento/Conservación durante el invierno

El equipo se tiene que poner fuera de servicio si la temperatura del agua baja por debajo de 8 °C o a más tardar cuando se esperen heladas. Vacíe el equipo, límpielo minuciosamente y compruebe si presenta posibles daños. Quite, limpie, seque y almacene protegidas contra heladas todas las piezas espumosas. El lugar de almacenamiento no debe estar al alcance de los niños. Cubra el recipiente de filtro de forma que no pueda entrar el agua de lluvia. Vacíe lo más posible todos los tubos flexibles, tuberías y conexiones.

## Desecho



¡Este equipo no se debe desechar en la basura doméstica! Deseche el equipo sólo a través de un sistema de recogida previsto. Corte el cable para inutilizar el equipo.

Deseche la lámpara UVC a través del sistema de recogida previsto.

## Tradução das instruções de uso originais

### Explicações necessárias às Instruções de uso

Bem-vindo a OASE Living Water. Com a aquisição do produto **Filtoclear** tomou uma boa decisão.

Antes de utilizar pela primeira vez o aparelho, leia atentamente as instruções de uso e familiarize-se com a operação. Todos os trabalhos com este aparelho poderão ser realizados exclusivamente conforme as presentes instruções.

Observe estritamente as instruções de segurança com respeito ao uso correcto e seguro do aparelho.

Guarde estas instruções de uso em local seguro. Se ceder o aparelho a outra pessoa, entregue-lhe as instruções de uso.

### Símbolos usados nestas instruções

Os símbolos utilizados nestas instruções de uso têm o seguinte significado:



#### Risco de lesões de pessoas por tensão eléctrica perigosa

O símbolo adverte de perigo iminente, passível de provocar a morte ou lesões gravíssimas quando não observadas as precauções necessárias.



#### Risco de lesões de pessoas por uma fonte geral de perigos

O símbolo adverte de perigo iminente, passível de provocar a morte ou lesões gravíssimas quando não observadas as precauções necessárias.



Informação importante para o funcionamento sem falhas.

### Emprego conforme o fim de utilização acordado

Filtoclear, doravante designado "aparelho", só pode ser utilizado do seguinte modo:

- Para a limpeza mecânica e biológica de lagos e tanques de jardim.
- Operação, sendo observadas as características técnicas.

A lâmpada UVC do aparelho serve para matar as algas e bactérias contidas na água do lago. Mesmo em baixas quantidades, os raios da lâmpada podem prejudicar os olhos e a pele. A lâmpada UVC nunca pode ser utilizada numa carcaça defeituosa ou fora do aparelho ou para outros fins.

O aparelho está sujeito a estas restrições:

- Nunca bombear outros líquidos que não a água.
- Nunca operar a bomba sem que seja percorrida por água.
- Não serve para utilizações industriais.
- Não utilizar em contacto com produtos químicos, géneros alimentícios, combustíveis ou substâncias explosivas.

### Instruções de segurança

O aparelho poderá ser fonte de perigo para pessoas e valores materiais se for utilizado indevidamente, em discordância do fim de utilização descrito ou se as instruções de segurança não forem observadas.

**O aparelho pode ser utilizado por crianças com idade a partir de 8 anos e por pessoas com capacidade física, sensorial ou mental reduzida ou falta de experiência e conhecimentos técnicos enquanto forem vigiadas ou desde que tenham sido instruídas quanto ao uso seguro do aparelho e aos riscos relacionados com o uso. O aparelho não é brinquedo infantil. A limpeza e a manutenção não podem ser feitas por crianças sem vigilância por pessoas adultas.**

#### Riscos pelo contacto entre água e electricidade

- Se o aparelho não for conectado de acordo com as normas vigentes ou não manejado conforme exigido nestas instruções, o contacto entre água e corrente eléctrica poderá provocar graves lesões corporais por choque eléctrico.
- Antes de meter a mão na água, desenergize sempre todos os aparelhos que se encontram na água.

### Instalação eléctrica conforme as normas vigentes

- Todas as instalações eléctricas devem preencher os requisitos constantes das normas nacionais, podendo ser realizadas só por um electricista qualificado e autorizado.
- É electricista quem em virtude da sua formação profissional, conhecimentos e experiência profissional tem a habilitação e autorização para julgar e realizar os trabalhos dos quais for encarregado. O trabalho como canalizador também inclui a capacidade de reconhecer eventuais perigos e a observação das normas, disposições e regulamentos nacionais e regionais.
- Se houver dúvidas ou problemas, dirija-se a um electricista qualificado e autorizado!
- Antes de conectar o aparelho, verifique que as características do aparelho correspondem às da rede eléctrica. As características do aparelho estão indicadas na chapa de identificação, sobre a embalagem ou nestas instruções de uso.
- O disjuntor de corrente de avaria deve proteger o aparelho com o valor máximo de 30mA (rated leakage current).
- Os fios de extensão e distribuidores eléctricos (por exemplo, conjunto de várias tomadas) devem ser autorizados para a utilização fora da casa (protecção contra salpicos de água).
- Entre o aparelho e a água deve ser observada uma distância mínima de 2 m.
- A secção dos cabos de conexão à rede eléctrica não pode ser inferior à de cabos com revestimento de borracha (referência H05RN-F). Os cabos de extensão devem corresponder à norma DIN VDE 0620.
- Proteger os conectores contra humidade.
- Ligue o aparelho só com uma tomada instalada de acordo com as normas vigentes.

### Operação segura

- Em caso de fios eléctricos defeituosos ou carcaça defeituosa, o aparelho não pode ser posto em funcionamento!
- Não transporte nem puxe o aparelho pelo fio de conexão.
- Instale os cabos de forma que estejam protegidos contra danificação e ninguém possa tropeçar.
- Não abra a carcaça do aparelho ou os componentes do mesmo, a menos que as instruções de uso autorizem expressamente tal intervenção.
- Faça só os trabalhos, no aparelho, descritos nestas instruções de uso. Dirija-se a um centro de serviço ou, em caso de dúvida, ao fabricante, caso não consiga eliminar os problemas.
- Utilize só peças de reposição originais e acessório original por serem compatíveis com o aparelho.
- Não efectue modificações técnicas do aparelho.
- Os cabos de alimentação não podem ser substituídos. Em caso de cabo eléctrico defeituoso, deve ser substituído todo o aparelho ou componente.
- Utilize o aparelho só quando não estão pessoas na água!
- O aparelho, os pontos de conexão e as fichas não são à prova de água, não podendo ser banhados.
- Mantenha a tomada e a ficha eléctrica secas.
- O filtro não pode transbordar. Risco de esvaziamento do tanque.

### Instalação

Coloque o aparelho a uma distância mínima de 2m da borda do tanque sobre uma base resistente e plana, de forma que não possa ser banhado. Como alternativa, o filtro pode ser enterrado, no solo, até ao rebordo do depósito. A diferença vertical entre a tampa e o ponto de saída não pode exceder 2m (14). Proteja o aparelho contra a radiação solar directa. Deve existir sempre acesso livre à tampa para poder fazer trabalhos no aparelho.

## Montagem

### Montar os bocais de ligação para as mangueiras

A pressão de transporte da bomba não pode exceder 0,5 bar (5 m de coluna de água). Utilize exclusivamente mangueiras que aguentem pelo menos 0,2 bar ou a pressão máxima da bomba. Cortar o bocal graduado no ponto adequado para o diâmetro interior da mangueira (13). Enfiar a extremidade da mangueira no bocal preparado e segurar mediante braçadeira.

### Montagem à entrada de água

Enfiar a porca de capa no bocal preto, ligar a mangueira, encaixar o elemento de vedação na porca de capa e enroscar à boca de entrada de água.

### Montagem à saída de água

Enfiar a porca de capa no bocal transparente, ligar a mangueira, encaixar o indicador de passagem verde na porca de capa e enroscar à boca de saída de água.

### Montagem ao ponto de conexão de limpeza

Antes de ligar uma mangueira de descarga, desenroscar o tampão do ponto de conexão de limpeza, enfiar a porca de capa no bocal transparente, montar a mangueira, encaixar o indicador de passagem verde na porca de capa e enroscar bem ao ponto de conexão. Durante a operação como filtro, o ponto de conexão de limpeza ou a mangueira de descarga a ele ligada deve estar sempre tapada pelo tampão que tem encaixado o elemento de vedação, caso o selector seja acidentalmente mudado para a função „Limpar“. Para tapar a mangueira de descarga mediante o tampão, enfiar o bocal preto roscado na mangueira e segurar mediante a braçadeira. Enroscar bem o tampão que tem encastrado o elemento de vedação.

## Pôr o aparelho em funcionamento



### Atenção! Radiação ultravioleta.

**Consequências possíveis:** Lesões de queimadura dos olhos ou da pele.

#### Medidas de protecção:

- Nunca utilizar a lâmpada UVC fora da carcaça.
- Nunca utilizar a lâmpada UVC numa caixa defeituosa.



### Atenção! Vidro quebradiço.

**Consequências possíveis:** Lesões de corte das mãos.

**Medidas de protecção:** Ter muito cuidado ao manusear o vidro de cristal e a lâmpada UVC.



**Atenção!** Não opere nunca o aparelho com uma pressão de água superior a 0,2 bar!



**Atenção!** Não operar o aparelho sem este ser percorrido por água ou sem filtro!

Estabelecer a alimentação eléctrica conforme abaixo descrito:

**Ligar:** Ligar o aparelho com a rede eléctrica. O aparelho arranca imediatamente com o estabelecimento da alimentação eléctrica.

**Desligar:** Desconectar o aparelho da rede eléctrica.

Tenha em conta as instruções de segurança obrigatórias! Antes de pôr o aparelho a operar, ligar a bomba e controlar a conexão correcta de todas as mangueiras, do tampão e do anel de aperto com tranca de segurança. O selector deve estar sobre o símbolo „Filtrar“. Conectar a ficha de alimentação, a lâmpada indicadora azul acende-se. Nota: Cada aparelho novo atinge o seu pleno efeito de limpeza biológica só depois de algumas semanas. A acção eficiente das bactérias é obtida só a partir de + 10 °C.

Nota: O termóstato desliga automaticamente a lâmpada UVC em caso de aquecimento excessivo. Depois de arrefecida, a lâmpada volta a ser ligada.

## Limpeza e manutenção



**Atenção! Tensão eléctrica perigosa.**

**Consequências possíveis:** Morte ou graves lesões.

**Medidas de protecção:**

- Aparelhos eléctricos e instalações eléctricas com a rated voltage  $U > 12 \text{ V AC}$  ou  $U > 30 \text{ V DC}$ , que se encontram na água: Antes de meter a mão na água, desconecte a ficha eléctrica dos aparelhos e das instalações
- Antes de fazer trabalhos no aparelho, desconectar a ficha eléctrica.
- Proteger o aparelho contra ligação accidental.

Tenha em conta as instruções de segurança obrigatórias! Verifique e limpe regularmente a mangueira de retorno da água para o tanque. Qualquer entupimento pode provocar pressões de serviço superiores a 0,2 bar. As espumas filtrantes devem ser limpas com regularidade (p. ex. cada duas semanas). Faça uma limpeza caso água turva ou suja retorne para o tanque (controlar a qualidade da água pelo bocal transparente com indicador de passagem verde, na boca de saída).

### Limpar as espumas filtrantes com o puxador de limpeza

Tirar o tampão do ponto de conexão de limpeza ou da mangueira de descarga ligada. Subir um pouco o selector e rodar no sentido horário até encontrar resistência (função „Limpar“). Puxar fortemente no puxador de limpeza e empurrar e puxar várias vezes. As espumas são mecanicamente limpas. Empurrar o puxador até que encontre resistência sobre a tampa (ouve-se os dois O-rings friccionar). O filtro é limpo. Quando pelo bocal transparente passa só água limpa, subir o selector e rodar no sentido anti-horário até que encontre resistência (função „Filtrar“). Voltar a enroscar bem o tampão que contém o elemento de vedação. Controlar o fluxo de água em direcção ao tanque mediante o indicador de passagem verde, na boca de saída.

### Limpar as espumas filtrantes por lavagem

Se preciso, lavar ou substituir as espumas. Desista de utilizar detergentes químicos. Desconectar a ficha de alimentação, desligar a bomba e segurar contra ligação accidental. Abrir todas as porcas de capa e tirar todas as mangueiras. Desmontar a braçadeira. Puxar para o efeito a tranca de segurança para trás, premir o fecho para dentro e abrir a braçadeira. Tirar a tampa que contém o pacote de espumas e colocar de tal forma sobre uma base mole e limpa que as espumas e o disco filtrante estejam voltados para cima. O desgaste mecânico e o envelhecimento natural podem destruir as espumas. É necessário substituir as espumas quando estas têm contacto, sem lacunas, com o disco inferior do filtro e se pode ver toda a marca de desgaste do disco superior (7). Desapertar os dois parafusos para afastar o disco superior. Tirar as espumas e lavar em água corrente, espremendo de vez em quando. Tirar o disco inferior do filtro e limpar com jacto de água e depósito, a tampa com tubo de grade, ambos os discos (superior e inferior) e a braçadeira. Subir a válvula bypass e limpar o crivo do UVC (9). Enfiar um disco com o colarinho virado para cima no tubo de grade e nas barras de limpeza. Em seguida, enfiar as espumas, começando com a grande azul, seguida alternadamente pela pequena vermelha, de forma que as barras de limpeza se encontrem nos encaixes ao lado do grande furo central das espumas filtrantes. Enfiar o disco com o colarinho voltado para baixo e montar com dois parafusos às barras de limpeza. Após a montagem, a superfície deve ficar bem alinhada. Nota importante: Caso as barras de limpeza possam ser passadas pelos furos do disco, este deve ser rodado  $90^\circ$  até à outra distribuição dos furos. O tubo de grade deve adaptar-se totalmente ao diâmetro do colarinho. Colocar o anel de vedação sobre o bordo superior do depósito (10), pressionar a tampa com o pacote de espumas sobre o depósito. Adaptar a braçadeira ao bordo do depósito e à tampa (Tenha atenção para que o cabo eléctrico não fique entalado!), pressionar contra a tampa, engatar o fecho e fechar a tranca de segurança (8). Montar as mangueiras aos bocais. Começar por ligar a bomba e depois conectar a ficha eléctrica do aparelho.

### Limpar o tubo de vidro de cristal

Tenha em conta as instruções de segurança obrigatórias! Desconectar a ficha de alimentação, desligar a bomba e segurar contra ligação accidental. Desapertar os quatro parafusos do aparelho UVC e tirar este cuidadosamente da tampa do filtro (11). Limpar o vidro de cristal com um pano húmido. Tirar o elemento de vedação e o tubo protector (12) e limpar com água.



## Substituir a lâmpada UVC

A lâmpada UVC deve ser renovada de 8.000 em 8.000 horas. Tenha em conta as instruções de segurança obrigatórias! Desconectar a ficha de alimentação, desligar a bomba e segurar contra ligação acidental. Desapertar os quatro parafusos do aparelho UVC e tirar este cuidadosamente da tampa do filtro. Desenroscar o parafuso de aperto no sentido anti-horário e retirar o tubo de vidro de cristal e o O-ring. Extrair a lâmpada UVC e renovar.

**Nota importante! Podem ser utilizadas só lâmpadas cuja designação e potência correspondam às informações indicadas na placa de características.**

Retirar o O-ring do vidro de cristal e limpar. Limpar o tubo com um pano húmido. Tirar o elemento de vedação e o tubo protector e limpar com água.

Verificar se as peças apresentam defeitos. Substituir, se preciso. Fazer a montagem na ordem inversa à desmontagem. Começar por ligar a bomba e depois conectar a ficha eléctrica do aparelho.



### Nota!

Por razões de segurança, a lâmpada UVC não pode ser activada sem que a cabeça do aparelho esteja correctamente montada na carcaça.

## Peças de desgaste

A lâmpada UVC, o vidro de cristal e as espumas de plástico estão submetidos ao desgaste contínuo, não estando incluídos, por conseguinte, na garantia legal.

## Eliminação de anomalias

Anomalia	Causa	Remédio
O aparelho não funciona ou tem mau efeito	<ul style="list-style-type: none"> <li>- Período de funcionamento insuficiente</li> <li>- Potência inadequada da bomba</li> <li>- Água muito suja</li> <li>- Excesso de animais no tanque</li> <li>- Espumas filtrantes sujas</li> <li>- Tubo de vidro sujo</li> </ul>	<ul style="list-style-type: none"> <li>- O pleno efeito da limpeza biológica é atingido só após 4-6 semanas</li> <li>- Corrigir o ajuste da potência</li> <li>- Tirar algas e folhas do tanque, substituir a água</li> <li>- Valor de orientação: Cerca de 60 cm de comprimento de peixe por 1 m<sup>3</sup> de água</li> <li>- Limpar espumas</li> <li>- Desmontar o UVC FiltoClear e limpar o tubo</li> </ul>
O LED da lâmpada UVC não se acende	<ul style="list-style-type: none"> <li>- A ficha do UVC FiltoClear não está conectada</li> <li>- Lâmpada UVC defeituosa</li> <li>- Ponto de conexão defeituoso</li> <li>- Falta de efeito ultravioleta da lâmpada UVC</li> <li>- O tubo protector não está montado</li> <li>- Excesso de calor do UVC FiltoClear</li> <li>- O selector está sobre „Limpar“</li> </ul>	<ul style="list-style-type: none"> <li>- Conectar a ficha</li> <li>- Substituir a lâmpada UVC</li> <li>- Verificar</li> <li>- A lâmpada deve ser renovada de 8.000 em 8.000 horas</li> <li>- Veja "Substituir a lâmpada UVC"</li> <li>- Depois de arrefecido, o UVC é ligado automaticamente</li> <li>- Mudar para a função „Filtrar“</li> </ul>
Da mangueira de descar-ga do filtro não sai água	<ul style="list-style-type: none"> <li>- A ficha eléctrica da bomba não está conectada</li> <li>- Mangueira de descarga entupida</li> </ul>	<ul style="list-style-type: none"> <li>- Conectar a ficha</li> <li>- Desentupir</li> </ul>

## Guardar/Invernar o aparelho

O aparelho deve ser posto fora de operação a temperaturas esperadas abaixo de 8 °C da água ou quando se deve contar com geada. Esvaziar o aparelho, fazer limpeza cuidadosa e controlar quanto a eventuais defeitos. Tirar, limpar, secar e guardar todas as espumas de plástico à prova de geada e fora do alcance de crianças. Guardar os elementos e componentes fora do alcance de crianças. Tapar o depósito do filtro de tal forma que não possa penetrar água pluvial. Esvaziar na medida do possível todas as mangueiras, tubos e bocais.

## Descartar o aparelho usado



O aparelho não poderá ser eliminado com o lixo doméstico! Deverá ser entregue ao sistema de recolha selectiva de lixo. Corte anteriormente o cabo de alimentação o que torna o aparelho inutilizável.

Elimine a lâmpada UVC gasta só através do sistema de recolha selectiva de lixo.

## Traduzione delle istruzioni d'uso originali

### Note sulle presenti istruzioni d'uso

Benvenuti all'OASE Living Water. Avete fatto un'ottima scelta acquistando il prodotto **Filtoclear**.

Prima della messa in servizio leggere attentamente le istruzioni d'uso e familiarizzare con l'apparecchio. Eseguire tutte le operazioni su e con questo apparecchio osservando sempre le presenti istruzioni.

Osservare attentamente le norme di sicurezza al fine di garantire un impiego corretto e sicuro dell'apparecchio.

Conservare accuratamente queste istruzioni d'uso. Consegnerle al nuovo acquirente in caso di cambio di proprietà.

### Simboli utilizzati in queste istruzioni

Significato dei simboli utilizzati nelle presenti istruzioni d'uso:



#### **Pericolo di danni alle persone causati dalla tensione elettrica pericolosa**

Il simbolo richiama l'attenzione su un pericolo direttamente imminente, le cui conseguenze possono essere la morte o gravi lesioni se non vengono adottate le apposite misure di protezione.



#### **Pericolo di danni alle persone causati da fonti di pericolo generali**

Il simbolo richiama l'attenzione su un pericolo direttamente imminente, le cui conseguenze possono essere la morte o gravi lesioni se non vengono adottate le apposite misure di protezione.



Nota importante per garantire un funzionamento senza anomalie.

### Impiego ammesso

FiltoclearIt, chiamato "apparecchio" qui di seguito, può essere utilizzato solo nel modo seguente:

- Per la pulizia meccanica e biologica di laghetti da giardino.
- Funzionamento in conformità alle caratteristiche tecniche.

La lampada UVC montata nell'apparecchio serve per uccidere alghe e batteri presenti nell'acqua del laghetto. Le radiazioni emesse sono pericolose per occhi e pelle anche in piccole dosi. Non utilizzare mai la lampada UVC in un corpo difettoso o al di fuori di quest'ultimo oppure per altri scopi.

Per l'apparecchio valgono le seguenti restrizioni:

- Non trasportare mai liquidi diversi dall'acqua.
- Non utilizzarlo mai senza flusso d'acqua.
- Non utilizzarlo per scopi commerciali o industriali.
- Non utilizzarlo unitamente a prodotti chimici, generi alimentari, sostanze facilmente infiammabili o esplosive.

### Norme di sicurezza

Questo apparecchio può costituire un pericolo per persone o beni materiali se esso non viene utilizzato correttamente o non secondo la finalità d'impiego oppure se le avvertenze di sicurezza non vengono osservate.

**Questo apparecchio può essere utilizzato da bambini sopra gli 8 anni e da persone con capacità fisiche, sensoriche o mentali ridotte o che non dispongono di esperienza e cognizioni tecniche, però a condizione che vengano sorvegliate e siano state addestrate nell'uso corretto dell'apparecchio e siano in grado di capire i pericoli conseguenti. I bambini non possono giocare con l'apparecchio. Gli interventi di pulizia e manutenzione non possono essere eseguiti da bambini se questi non vengono sorvegliati.**

### Pericoli dovuti alla combinazione di acqua ed elettricità

- La combinazione di acqua ed elettricità può provocare la morte o gravi lesioni personali se il collegamento non è a norma o l'impiego dell'apparecchio è errato.
- Prima di mettere le mani nell'acqua, diseccitare sempre tutti gli apparecchi ivi presenti.

### Installazione elettrica conforme alle norme

- Le installazioni elettriche devono soddisfare le disposizioni d'installazione nazionali e possono essere eseguite solo da un elettricista specializzato.
- Una persona viene considerata un elettricista specializzato se essa è abilitata e autorizzata - data la formazione professionale, le cognizioni tecniche e l'esperienza - a valutare e ad eseguire gli interventi conferiti. Il lavoro del tecnico comprende anche il saper riconoscere eventuali pericoli e l'osservanza delle norme, prescrizioni e disposizioni nazionali vigenti in materia.
- Rivolgersi ad un elettricista specializzato qualora dovessero sorgere domande e problemi.
- Eseguire il collegamento solo se i dati elettrici dell'apparecchio e dell'alimentazione elettrica concordano. I dati sono riportati sulla targhetta di identificazione dell'apparecchio, sulla confezione, oppure nelle presenti istruzioni d'uso.
- L'apparecchio deve essere protetto con un dispositivo di protezione per correnti di guasto con una corrente di taratura di max. 30 mA.
- I cavi di prolungamento e distributori di corrente (ad es. prese multiple) devono essere adatti per l'impiego all'aperto (protetti contro gli spruzzi d'acqua).
- La distanza di sicurezza fra apparecchio e acqua deve essere minimo 2 m.
- Le linee di allacciamento alla rete non devono avere una sezione trasversale minore di quella delle condutture a tubo flessibile di gomma con la sigla H05RN-F. Le condutture di prolungamento devono soddisfare le norme DIN VDE 0620.
- Proteggere le connessioni a spina contro l'umidità.
- Collegare l'apparecchio solo ad una presa installata secondo le norme.

### Funzionamento sicuro

- Non utilizzare l'apparecchio se i cavi elettrici o il corpo dell'apparecchio sono difettosi.
- Non avvicinare l'apparecchio ai cavi elettrici.
- Mettere i cavi al riparo da danni e in maniera tale che nessuno possa cadervi sopra.
- Aprire l'alloggiamento dell'apparecchio o delle relative componenti solo se ciò è espressamente indicato nelle istruzioni d'uso.
- Utilizzate l'apparecchio solo per operazioni descritte in questo libretto d'istruzioni. Rivolgersi ad un centro d'assistenza autorizzato o in caso di dubbio al produttore, in caso di mancata risoluzione dei problemi.
- Utilizzare solo parti di ricambio e accessori originali per l'apparecchio.
- Non apportate mai modifiche tecniche all'apparecchio.
- Non è possibile sostituire i cavi. Smaltire apparecchio e componenti se un cavo è danneggiato.
- Utilizzare l'apparecchio solo se nessuno è presente nell'acqua!
- L'apparecchio, gli attacchi e i connettori non sono a tenuta d'acqua, quindi non devono essere installati o montati nell'acqua.
- Mantenere presa e spina sempre asciutte.
- Il filtro non deve assolutamente traboccare. C'è pericolo di svuotamento del laghetto.

### Installazione

Installate l'apparecchio al sicuro da inondazioni ad almeno 2m dal bordo del laghetto su un fondo solido e piano. Come alternativa il filtro può venire anche interrato fino al gradino nel recipiente. Il dislivello fra coperchio e punto di uscita non deve essere superiore a 2m (14). L'apparecchio non deve essere esposto all'irradiazione solare diretta. Badate che il coperchio sia accessibile liberamente per poter eseguire lavori sull'apparecchio.

## Montaggio

### Montare i raccordi per tubi flessibili

La pressione di mandata della pompa non deve superare 0,5 bar (5m colonna d'acqua). Usate l'apparecchio solo con tubi flessibili di mandata approvati per almeno 0,2 bar o per la pressione massima della pompa. Segare la boccola a gradini per tubo flessibile ai punti corrispondenti per i relativi tubi flessibili (13). Spingere i tubi flessibili sulla boccola a gradini ed assicurarli con un morsetto per tubi.

### Montaggio all'entrata dell'acqua

Spingere il dado a risvolto sulla boccola a gradini per tubo flessibile nera, montare il tubo flessibile, inserire la guarnizione piatta nel dado a risvolto ed avvitarlo sul bocchettone dell'acqua.

### Montaggio allo scarico dell'acqua

Spingere il dado a risvolto sulla boccola a gradini per tubo flessibile trasparente, montare il tubo flessibile, inserire la spia verde del flusso nel dado a risvolto ed avvitarlo sul bocchettone di scarico dell'acqua.

### Montaggio sul raccordo per depurazione

Per montare un tubo flessibile di scarico sul raccordo per depurazione in modo che duri a lungo svitare il coperchio a vite dal raccordo in questione, spingere il dado a risvolto sulla boccola trasparente per tubo flessibile, montare il tubo flessibile, inserire la spia verde del flusso nel dado a risvolto ed avvitarlo solidamente sul raccordo per depurazione. Nel funzionamento di filtraggio il raccordo per depurazione o un tubo flessibile di scarico a questo collegato deve essere sempre chiuso con il coperchio a vite e guarnizione piatta inserita, come sicurezza nel caso che l'interruttore di funzione venga spostato involontariamente su "Depurazione". Per chiudere il tubo flessibile di scarico con il coperchio a vite, spingere la boccola a gradini per tubo flessibile nera filettata sul tubo flessibile o avvitarla ed assicurarla con morsetto per tubi, avvitare solidamente il coperchio a vite con guarnizione piatta inserita.

## Messa in funzione



### Attenzione! Radiazioni ultraviolette.

**Eventuali conseguenze:** lesioni agli occhi o alla pelle dovute a ustioni.

#### Misure di protezione:

- Non utilizzare mai la lampada UVC al di fuori del corpo.
- Non utilizzare mai la lampada UVC in un corpo difettoso.



### Attenzione! Vetro fragile.

**Eventuali conseguenze:** lesioni da taglio sulle mani.

**Misure di protezione:** procedere cautamente con il vetro di quarzo e la lampada UVC.



**Attenzione!** Non usate mai l'apparecchio con una pressione dell'acqua maggiore di 0,2 bar!



**Attenzione!** Non usare mai l'apparecchio senza flusso d'acqua o senza filtro della pompa!

Realizzare l'alimentazione elettrica procedendo nel modo seguente:

**Avviamento:** Collegare l'apparecchio alla rete. L'apparecchio viene avviato immediatamente una volta stabilito il collegamento elettrico.

**Spegnimento:** Staccare l'apparecchio dalla rete.

Osservare prima le avvertenze per la sicurezza! Prima della messa in funzione inserire sempre prima la pompa e controllare la posizione corretta dei tubi flessibili allacciati, del coperchio a vite e dell'anello elastico con blocco di sicurezza. L'interruttore di funzione deve essere sul simbolo "Filtraggio". Inserire la spina elettrica, la spia blu è accesa.

Avvertenza: in caso di nuova installazione l'apparecchio raggiunge il suo pieno effetto biologico di depurazione solo dopo alcune settimane. Un'ampia azione battericida è possibile solo a partire da una temperatura di impiego di + 10°C.

Avvertenza: il termostato incorporato disinserisce automaticamente la lampada UVC in caso di surriscaldamento; dopo il raffreddamento la lampada UVC viene reinserita automaticamente.

## Pulizia e manutenzione



**Attenzione! Tensione elettrica pericolosa.**

**Eventuali conseguenze:** morte o gravi lesioni.

**Misure di protezione:**

- Apparecchi elettrici e sistemi di installazione con tensione di misurazione  $U > 12 \text{ V CA}$  o  $U > 30 \text{ V CC}$  sistemati in acqua: diseccitare apparecchi e sistemi prima di mettere le mani nell'acqua.
- Diseccitare l'apparecchio prima di intervenire sul medesimo.
- Assicurare l'apparecchio in modo da evitare avviamenti accidentali.

Osservare prima le avvertenze per la sicurezza! Controllate e pulite regolarmente lo scarico dell'acqua verso il laghetto. In caso di intasamento c'è pericolo di una pressione d'esercizio più alta di 0,2 bar. Gli elementi filtranti di espanso dovrebbero venire puliti regolarmente (per es. ogni due settimane), al più tardi quando dallo scarico dell'acqua viene ricondotta nel laghetto acqua torbida o sporca (controllo dell'inquinamento sulla boccola trasparente a gradini per tubo flessibile con spia verde del flusso sullo scarico dell'acqua).

### Pulitura degli elementi filtranti di espanso con funzione maniglia di pulitura

Svitare il coperchio a vite sul raccordo per depurazione o sul tubo flessibile di scarico allacciato. Tirare leggermente verso l'alto l'interruttore di funzione e girando in senso orario regolare fino alla battuta su "Pulitura". Tirare energicamente alla maniglia di pulitura e "pompare" ripetutamente; in tal modo gli elementi filtranti di espanso vengono puliti meccanicamente. Premere verso il basso la maniglia di pulitura fino alla battuta sul coperchio (i due O-ring bloccano percettibilmente). Adesso il filtro viene sciacquato con acqua chiara. Appena attraverso la boccola a gradini trasparente per tubo flessibile sul raccordo per depurazione si vede solo più acqua pulita, tirare leggermente verso l'alto l'interruttore di funzione e girando in senso antiorario fino alla battuta portarlo su "Filtraggio". Avvitare di nuovo saldamente il coperchio a vite con guarnizione piatta inserita. Controllate l'afflusso dell'acqua verso il laghetto in base alla bandiera spia verde del flusso sullo scarico dell'acqua.

### Pulitura degli elementi filtranti di espanso mediante sciacquatura

Se necessario, sciacquare o sostituire gli elementi filtranti. Non usare detersivi chimici. Staccare la spina elettrica, disinserire la pompa ed assicurarla contro un inserimento involontario. Togliere tutti i tubi flessibili svitando i dadi a risvolto, togliere l'anello elastico. A questo scopo tirare indietro il blocco di sicurezza, premere verso l'interno il gancio di chiusura ed aprire l'anello elastico. Sollevare il coperchio con il pacchetto degli elementi filtranti di espanso e porlo con la testa su un sostegno morbido pulito in modo che gli elementi filtranti siano rivolti con il filtro verso l'alto. A causa della sollecitazione meccanica e del normale invecchiamento gli elementi filtranti possono afflosciarsi. Gli elementi filtranti di espanso devono venir sostituiti se questi poggiano senza spazi vuoti sul filtro inferiore e l'usura del filtro superiore è completamente visibile (7). Svitare il filtro superiore allentando le due viti, togliere gli elementi filtranti di espanso e pulirli sotto acqua corrente strizzandoli energicamente. Estrarre il filtro inferiore; pulire con getto d'acqua il recipiente, il coperchio con tubo reticolare, i due filtri e l'anello elastico. Sollevare la valvola di bypass e pulire il pettine di entrata della UVC (9). Spingere un filtro con il collare verso l'alto sul tubo reticolare e sulle barre di pulitura, spingere gli elementi filtranti iniziando con un elemento filtrante grande blu e alternativamente con un elemento filtrante piccolo rosso, in modo che le barre di pulitura stiano nelle due aperture del grande foro degli elementi filtranti. Porre il filtro con il collare verso il basso e avvitarlo con le due viti alle barre di pulitura. Importante: se le barre di pulitura fossero spinte attraverso i fori del disco del filtro, tale filtro deve essere girato di 90° sull'altra configurazione fori. Il tubo reticolare deve stare completamente nel diametro del collare. Applicare la guarnizione del coperchio sul bordo superiore del recipiente (10), premere il coperchio con il pacchetto di elementi filtranti sul recipiente. Porre l'anello elastico sul bordo del recipiente e del coperchio (non bloccare il cavo di rete), premere sul coperchio, far scattare in posizione la chiusura, spingere dentro il blocco di sicurezza (8). Montare i raccordi per tubi flessibili, prima mettere in funzione la pompa, poi innestare la spina elettrica dell'apparecchio.

### Pulire il tubo di vetro di quarzo

Osservare prima le avvertenze per la sicurezza! Staccare la spina elettrica, disinserire la pompa ed assicurarla contro un inserimento involontario. Allentare le quattro viti dell'apparecchio UVC ed estrarre questo con cautela dal coperchio del filtro (11), pulire il vetro di quarzo con un panno umido, estrarre la guarnizione piatta ed il tubo di protezione (12) e pulirli con acqua.

### Sostituire la lampada UVC

La lampada UVC deve venire sostituita dopo ca. 8.000 ore d'esercizio. Osservare prima le avvertenze per la sicurezza! Staccare la spina elettrica, disinserire la pompa ed assicurarla contro un inserimento involontario. Allentare le quattro viti dell'apparecchio UVC ed estrarre questo con cautela dal coperchio del filtro, svitare le viti di bloccaggio in senso antiorario e togliere il tubo di vetro di quarzo con l'O-ring. Estrarre la lampada UVC e sostituirla.

**Importante! Si possono impiegare solo lampade la cui denominazione ed i cui dati di potenza corrispondono ai dati sulla targhetta del tipo.**

Togliere l'O-ring dal vetro di quarzo e pulirlo, pulire con un panno umido il tubo di vetro di quarzo, estrarre la guarnizione piatta ed il tubo di protezione e pulirli con acqua.

Controllare se le parti sono danneggiate ed eventualmente sostituirlle. Rimontare in successione inversa. Prima rimettere in funzione la pompa, poi innestare la spina elettrica dell'apparecchio.



#### Nota bene!

Per motivi di sicurezza è possibile accendere la lampada UVC solo se la testa dell'apparecchio è montata correttamente nella scatola.

### Pezzi soggetti a usura

La lampada UVC, il vetro di quarzo e gli elementi filtranti di espanso sono parti soggette ad usura e non sono coperti da garanzia.

### Eliminazione di guasti

Guasto	Causa	Rimedio
L'apparecchio non funziona	<ul style="list-style-type: none"> <li>- Apparecchio non in funzione da molto</li> <li>- Potenza della pompa non adatta</li> <li>- L'acqua è estremamente sporca</li> <li>- Quantità di pesci ed altri animali troppo alta</li> <li>- Gli elementi filtranti di espanso sono sporchi</li> <li>- Il tubo di vetro di quarzo è sporco</li> </ul>	<ul style="list-style-type: none"> <li>- Il pieno effetto biologico di depurazione viene raggiunto solo dopo alcune settimane</li> <li>- Regolare di nuovo la potenza della pompa</li> <li>- Togliere alghe e foglie dal laghetto, cambiare l'acqua</li> <li>- Valore orientativo: lunghezza pesci ca. 60 cm in 1 m<sup>3</sup> d'acqua del laghetto</li> <li>- Pulire gli elementi filtranti di espanso</li> <li>- Smontare Filtoclear-UVC e pulire il tubo di vetro di quarzo</li> </ul>
Lampada UVC non accesa	<ul style="list-style-type: none"> <li>- Spina elettrica del Filtoclear-UVC non collegata</li> <li>- Lampada UVC difettosa</li> <li>- Collegamento difettoso</li> <li>- La lampada UVC non ha più potenza</li> <li>- Tubo di protezione non montato</li> <li>- Filtoclear-UVC surriscaldato</li> <li>- L'interruttore di funzione è su "Depurazione"</li> </ul>	<ul style="list-style-type: none"> <li>- Collegare la spina elettrica del Filtoclear-UVC</li> <li>- Sostituire la lampada UVC</li> <li>- Controllare l'allacciamento elettrico</li> <li>- La lampada deve venire sostituita dopo ca. 8.000 ore d'esercizio</li> <li>- Vedi sostituire lampada UVC</li> <li>- Dopo il raffreddamento inserimento automatico dell'UVC</li> <li>- Portare l'interruttore di funzione su "Filtraggio"</li> </ul>
Nessuna uscita d'acqua dall'entrata nel laghetto	<ul style="list-style-type: none"> <li>- Spina elettrica della pompa non collegata</li> <li>- Entrata laghetto intasata</li> </ul>	<ul style="list-style-type: none"> <li>- Collegare la spina elettrica della pompa</li> <li>- Pulire entrata laghetto</li> </ul>

### Magazzinaggio/Messa al riparo per l'inverno

In caso di temperature sotto 8°C o al più tardi quando si prevede il gelo, dovete mettere l'apparecchio fuori servizio. Svuotare l'apparecchio, eseguire una pulizia accurata e controllare se è danneggiato. Togliere tutti gli inserti di materiale espanso, pulirli e depositarli all'asciutto in un luogo non esposto a gelo. Il luogo di deposito deve essere inaccessibile ai bambini. Coprite il recipiente del filtro in modo che non possa penetrarvi acqua piovana. Svuotate per quanto possibile tutti i tubi flessibili, le tubazioni e gli allacciamenti.

### Smaltimento



Non smaltire questo apparecchio gettandolo nei rifiuti domestici! Utilizzare l'apposito sistema di ritiro. Rendere inutilizzabile l'apparecchio tagliando i cavi.

Smaltire la lampada UVC solo attraverso l'apposito sistema di ritiro.

## Oversættelse af den originale brugsanvisning

### Henvisninger vedrørende denne brugsanvisning

Velkommen til OASE Living Water. Med dit køb af **Filtoclear** har du truffet et godt valg.

Inden du bruger apparatet første gang, er det vigtigt, at du læser brugsanvisningen grundigt igennem og gør dig fortrolig med apparatet. Alle arbejder på og med dette apparat må kun udføres iht. foreliggende vejledning.

Sikkerhedshenvisningerne skal ubetinget overholdes for korrekt og sikker anvendelse.

Opbevar denne brugsanvisning omhyggeligt. Ved ejerskifte, videregiv venligst brugsanvisningen.

### Symboler i denne vejledning

De anvendte symboler i denne brugsanvisning har følgende betydning:



#### Fare for personskade pga. farlig elektrisk spænding

Symbolet advarer mod en umiddelbar truende fare, som kan have død eller svære kvæstelser til følge, hvis de pågældende forholdsregler ikke følges.



#### Fare for personskade pga. en generel farekilde

Symbolet advarer mod en umiddelbar truende fare, som kan have død eller svære kvæstelser til følge, hvis de pågældende forholdsregler ikke følges.



Vigtige instruktioner for en problemfri anvendelse.

### Formålsbestemt anvendelse

Filtoclear, herefter kaldet "enheden", må udelukkende anvendes på følgende måde:

- Til mekanisk og biologisk rensning af havedamme
- Drift ved overholdelse af de tekniske data.

Den indbyggede UVC-pære i apparatet er beregnet til at dræbe alger og bakterier i bassinvandet. Strålingen fra pæren er farlig for øjnene og huden også i lave doser. UVC-pæren må aldrig anvendes i et defekt hus eller udenfor huset eller til andre formål.

Der gælder følgende restriktioner for apparatet:

- Anvend aldrig andre væsker end vand.
- Må aldrig betjenes uden gennemstrømning af vand.
- Må ikke anvendes til erhvervs- eller industrimæssige formål.
- Må ikke sættes i forbindelse med kemikalier, levnedsmidler, let brændbare eller eksplosive stoffer.

### Sikkerhedsanvisninger

Dette apparat kan medføre fare for personer og materielle værdier, hvis det anvendes usagkyndigt eller i modstrid med anvendelsesformålet, eller hvis sikkerhedsanvisningerne ikke følges.

**Dette apparat kan bruges af børn fra 8 år og derover og personer med nedsatte fysiske, sensoriske eller mentale evner eller manglende erfaring og viden, når de er under opsyn eller får instruktion i sikker brug af apparatet og forstår de dermed forbundne risici. Børn må ikke lege med apparatet. Rengøring og vedligeholdelse må ikke udføres af børn uden opsyn.**

#### Farer ved kombinationen af vand og elektricitet

- Kombinationen af vand og elektricitet kan ved ikke-forskriftsmæssig tilslutning eller usaglig håndtering medføre død eller svære kvæstelser pga. elektrisk chok.
- Træk altid netstikket ud til alle enheder der befinder sig i vandet, før du stikker hånden ned i vandet.

### Forskriftsmæssig elektrisk installation

- Elektriske installationer skal overholde de nationale byggebestemmelser og må kun udføres af en autoriseret elektriker.
- En person betragtes som autoriseret elektriker, hvis vedkommende som følge af sin faglige uddannelse, sin viden og erfaring er i stand til og berettiget til at bedømme og udføre det arbejde, som er blevet overdraget til vedkommende. Arbejdet som autoriseret elektriker omfatter også erkendelse af eventuelle farer og hensyntagning til relevante regionale og nationale normer, forskrifter og bestemmelser.
- Ved spørgsmål og problemer rettes henvendelse til en autoriseret el-installatør.
- Det er kun tilladt at tilslutte apparatet, hvis de elektriske data for apparatet og strømforsyningen stemmer overens. Apparatets data befinder sig på apparatets typeetikette og på indpakningen eller i denne brugsanvisning.
- Apparatet skal afsikres med lækageafbryder indstillet til en nominal fejlstrøm på maksimalt 30 mA.
- Forlængerledning og strømfordeler (f. eks. strømskinne) skal i anvendelsen være placeret frit (stænkøt).
- Afstanden fra apparatet til bassinet skal være mindst 2 m.
- Nettilslutningsledningerne må ikke have et mindre tværsnit end gummiledninger af typen H05RN-F. Forlængerledninger skal overholde DIN VDE 0620 .
- Beskyt stikforbindelserne mod fugtighed.
- Tilslut kun apparatet til en forskriftsmæssigt installeret stikdåse.

### Sikker drift

- Ved defekte elektriske ledninger eller defekt kabinet må apparatet ikke anvendes.
- Bær eller træk ikke apparatet i den elektriske ledning.
- Opbevar ledninger, så de er beskyttet mod beskadigelse, og pas på, at ingen kan falde over dem.
- Apparatets kabinet eller tilhørende dele må kun åbnes, hvis du udtrykkeligt bliver opfordret til det i vejledningen.
- Der må kun gennemføres arbejde på apparatet, som er beskrevet i denne vejledning. Henvend dig til et autoriseret serviceværksted eller i tvivlstilfælde til producenten, hvis det ikke er muligt at afhjælpe problemerne.
- Anvend kun originale reservedele og originalt tilbehør til apparatet.
- Foretag aldrig tekniske ændringer på apparatet.
- Forbindelsesledningerne kan ikke skiftes ud. Ved en beskadiget ledning skal hhv. apparatet og bestanddelen bortskaffes.
- Brug kun apparatet, når der ikke er personer i bassinet!
- Apparatet, tilslutningerne og stikkene er ikke vandtætte og må ikke monteres i vand.
- Hold stikdåsen og netstikket tørt.
- Filteret må under ingen omstændigheder løbe over. Der er fare for udtømmning af dammen.

### Opstilling

Anbring enheden sikret mod oversvømmelse mindst 2m fra damkanten på et fast og jævnt underlag. Alternativt kan filteret graves ned til trinnet på beholderen. Højdeforskellen mellem dæksel og udløbssted må maks. være 2m (14). Apparatet må ikke udsættes for direkte sollys. Sørg for uhindret adgang til dækslet, så der kan udføres arbejder på apparatet.



## Montering

### Monter slangetilslutninger

Pumpens fødetryk må maks. være på 0,5 bar (5 m vandsøjle). Brug kun apparatet med trykslanger, der er tilladte til mindst 0,2 bar eller pumpens maks. tryk. Sav udløbstuden af på det relevante trin for de pågældende slanger (13). Skub eller drej slangerne på udløbstuden og husk at sikre med spændespånd.

### Montering på vandindløbet

Sæt omløbermøtrikken uden om den sorte udløbstud, læg pakningen i omløbermøtrikken og skru møtrikken på vandindløbsstuds.

### Montering på vandudløbet

Skub omløbermøtrikken omkring den gennemsigtige tud, monter slangen, læg den grønne flowfordeler i omløbermøtrikken skru møtrikken på vandudløbsstuds.

### Montering på rengøringstilslutningen

Skru hættten af rengøringstilslutningen for at montere en fast afløbslange på rengøringstilslutningen, skub en omløbermøtrik omkring den gennemsigtige slangetud, monter slangen, læg den grønne flowfordeler ind i omløbermøtrikken og skru den på rengøringstilslutningen. I filtreringsdrift skal rengøringstilslutningen eller en afløbslange, der er tilsluttet rengøringstilslutningen, for en sikkerheds skyld altid være lukket med hættten og den ilagte pakning for det tilfælde, at funktionsafbryderen utilsigtet stiller på "Rengøring". For at lukke afløbsslangen med hættten skal den sorte trintud med gevind skubbes eller drejes på slangen og sikres med spændebånd, hvorefter hættten med ilagt pakning skrues på.

## Ibrugtagning



**OBS! Ultraviolet stråling.**

**Mulige følger:** Skader på øjne eller hud ved forbrænding.

**Forholdsregler:**

- Brug aldrig UVC-pæren uden for huset.
- Brug aldrig UVC-pæren i et defekt hus.



**Forsigtig! Skrabeligt glas.**

**Mulige følger:** Snitsår på hænderne.

**Beskyttelsesforanstaltninger:** Kvarstglasset og UVC-pæren skal behandles forsigtigt.



**OBS!** Brug aldrig enheden med et større vandtryk end 0,2 bar!



**OBS!** Brug aldrig apparatet uden vandgennemstrømning eller uden pumpefilter!

Sådan tilsluttes strømforsyningen:

**Tilslutning:** Forbind apparatet til strømmettet. Apparatet tilsluttes straks, når strømforbindelsen er etableret.

**Frakobling:** Afbryd strømmen til enheden.

Læs først sikkerhedsanvisningerne! Tænd altid først for pumpen før idrifttagning og kontroller de tilsluttede slanger, hættten, spænderingen og sikringspalen for sikkert fæste. Funktionsafbryderen skal stå på symbolet "Filtrering". Sæt stikket i, den blå kontrollampe lyser. Bemærk: Ved nyinstallering opnår apparatet først sin fuldstændige biologiske rensning efter nogle uger. Bakterieaktiviteten kommer først til udfoldelse fra en funktionstemperatur på + 10°C.

Bemærk: Den indbyggede temperaturovervågning slukker automatisk for UVC-lampen ved overhedning; når lampen er kølet af, tændes der automatisk for den igen.

## Rengøring og vedligeholdelse



**Forsigtig! Farlig elektrisk spænding.**

**Mulige følger:** Død eller alvorlige kvæstelser.

**Beskyttelsesforanstaltninger:**

- Elektriske apparater og installationer med mærkespænding  $U > 12$  V AC eller  $U > 30$  V DC, som ligger i vandet: Kobl apparater og installationer fra strømmen, før du stikker hånden ned i vandet.
- Før du udfører arbejde på apparatet, skal du koble strømmen fra.
- Sikr mod utilsigtet genstart.

Læs først sikkerhedsanvisningerne! Kontroller og rengør vandafløbet til dammen regelmæssigt. Ved tilstopning er der fare for et højere driftstryk end 0,2 bar. Filterskummet bør rengøres regelmæssigt (f.eks. hver anden uge), senest når der ledes uklart eller snavset vand ud af vandudløbet i hoveddammen (kontrol af tilsmudsningen på den gennemsigtige slangetud med grøn flowfordeler på vandudløbet).

### Rengøring af filterskummet vha. håndtag.

Skru hæften på rengøringstilslutningen eller på den tilsluttede afløbsslange af. Løft funktionsafbryderen let og stil den på "Rengøring" ved at dreje den med uret til anslag. Træk kraftigt i rengøringshåndtaget og pump flere gange, hvorved filterskummet renses mekanisk. Tryk rengøringshåndtaget ned til anslag på dækslet (de to O-ringe klemmer mærkbart i). Filteret skylles nu rent. Når der kun ses rent vand gennem den gennemsigtige tud på rengøringstilslutningen, løftes funktionsafbryderen let og indstilles på "Filtrering" ved at dreje den mod uret til anslag. Skru hæften med ilagt pakning på igen. Kontroller vandtilstrømningen til dammen vha. den grønne flowfordeler på vandudledningen.

### Rengøring af filterskummet ved udvaskning

Om nødvendig udvaskes eller udskiftes filterskummet. Anvend ikke kemiske rengøringsmidler. Tag netstikket ud, sluk for pumpen og husk at sikre mod utilsigtet genindkobling. Fjern alle slanger ved at skrue omløbermøtrikkerne af, tag spænderingen af. Træk sikringspalen tilbage, tryk lukkekrogen indad og åbn spænderingen. Løft dækslet med filterpakken op og læg dækslets hoved på et blødt og rent underlag, så filterskummet med filterskiven vender opad. Ved mekanisk påvirkning og almindelig ældning kan filterskummet falde sammen. Filterskummet skal udskiftes, hvis det har kontakt med underliggende filterskive uden mellemrum og den overliggende skives slidmærkning kan ses hele vejen rundt (7). Skru den øverste filterskive af ved at løsne de to skruer, træk filterskummet af og rengør det ved at knuge det hårdt under rindende vand. Træk den nederste filterskive af, skyl beholder, dæksel med gitterrør, begge filterskiver og spændering. Løft bypassventilen og rengør tilløbskammen fra UVC (9). Skub filterskive med krave op på gitterrøret og rengøringsstængerne, skub så først en stor blå filterskumpude på efterfulgt af en lille rød filterskumpude, så rengøringsstængerne ligger i filterskummets to kanaler. Sæt filterskive med krave på for neden og skru den i niveau med rengøringsstængerne vha. de to skruer. Vigtigt! Hvis rengøringsstængerne kan skubbes gennem filterskivens huller, skal filterskiven drejes 90° mod det andet hul. Gitterrøret skal udfylde kravediameteren helt. Anbring dækseltætningen på beholderkanten for oven (10), tryk dækslet med filterskumpakken på beholderen. Læg spænderingen omkring kanten af beholder og dæksel (undgå at klemme netledningen!), tryk den ned på dækslet, klem låsen i, sæt sikringspalen i (8) Monter slangetilslutningerne, tænd for pumpen, og sæt så apparatets netstik i.

### Rengøring af kvartsglasrøret

Læs først sikkerhedsanvisningerne! Tag netstikket ud, sluk for pumpen og husk at sikre mod utilsigtet genindkobling. Løsn de fire skruet til UVC-enheden og tag den forsigtigt ud af filterets dæksel (11), rengør kvartsglasset med en fugtig klud, tag pakning og beskyttelsesrør ud (12) og rengør med vand.

## Udskiftning af UVC-pære

UVC-pæren skal udskiftes efter ca. 8.000 driftstimer. Læs først sikkerhedsanvisningerne! Tag netstikket ud, sluk for pumpen og husk at sikre mod utilsigtet genindkobling. Løsn de fire skruer til UVC-apparatet og tag forsigtigt apparatet ud af filterdækslet, skru klæmskuen af mod uret og tag kvartsglasrøret ud med O-ring. Tag UVC-pæren ud og udskift den.

**Vigtigt! Der må kun bruges pærer, hvis betegnelse og effektangivelser stemmer overens med oplysningerne på typeskiltet.**

Tag O-ringen af kvartsglasset og rengør den, rengør kvartsglasrøret med en fugtig klud, tag pakning og beskyttelsesrør ud og rengør med vand.

Kontroller delene for beskadigelse og udskift i givet fald. Monter igen i omvendt rækkefølge. Tænd først for pumpen, og sæt så apparatets netstik i.



### Henvi sning!

Af sikkerhedsmæssige grunde kan UVC-pæren først tændes, når apparathovedet er korrekt monteret i huset.

## Lukkede le

UVC-pæren, kvartsglasset og filterskumpuderne er sliddele og er ikke omfattet af garantien.

## Afhjælpning af fejl

Fejl	Årsag	Afhjælpning
Apparatet kører ikke	<ul style="list-style-type: none"> <li>- Apparatet har ikke været i funktion i lang tid</li> <li>- Pumpeeffekten passer ikke</li> <li>- Vandet er meget snavset</li> <li>- Fisk- og dyrebestand for høj</li> <li>- Filterskumpuderne er tilsmudsede</li> <li>- Kvartsglasrøret er tilsmudset</li> </ul>	<ul style="list-style-type: none"> <li>- Den fuldstændige biologiske renseseffekt opnås først efter nogle uger</li> <li>- Indstil pumpeeffekten på ny</li> <li>- Fjern alger og blade fra dammen, udskift vandet</li> <li>- Vejledende værdi: ca. 60 cm fisk pr. 1 m<sup>3</sup> damvand</li> <li>- Rengør filterskumpuderne</li> <li>- Afmonter Filto clear-UVC og rengør kvartsglasrøret</li> </ul>
UVC-kontrollampen lyser ikke.	<ul style="list-style-type: none"> <li>- Netstikket fra Filto clear-UVC er ikke tilsluttet</li> <li>- UVC-pære defekt</li> <li>- Tilslutning defekt</li> <li>- UVC-lampe uden effekt</li> <li>- Beskyttelsesrør ikke monteret</li> <li>- Filto clear-UVC overhedet</li> <li>- Funktionsafbryder står på „Rengøring“</li> </ul>	<ul style="list-style-type: none"> <li>- Tilslut netstikket fra Filto clear-UVC</li> <li>- Udskift UVC-pære</li> <li>- Kontroller elektrisk tilslutning</li> <li>- Pæren skal udskiftes efter ca. 8.000 driftstimer</li> <li>- Se Udskiftning af UVC-pære</li> <li>- Efter afkøling tændes der automatisk for UVC</li> <li>- Stil funktionsafbryderen på „Filtrering“</li> </ul>
Der kommer ikke vand ud af damindløb	<ul style="list-style-type: none"> <li>- Pumpens netstik ikke tilsluttet</li> <li>- Damindløbet tilstoppet</li> </ul>	<ul style="list-style-type: none"> <li>- Tilslut pumpens netstik</li> <li>- Rengør damindløbet</li> </ul>

## Opbevaring/overvintring

Ved vandtemperaturer under 8 °C eller senest ved forventet frostvejr skal enheden tages ud af drift. Tøm enheden, rengør den grundigt og kontroller for eventuelle skader. Fjern alle skumpuder, rengør dem og opbevar dem tørt og frostfrit. Opbevaringsstedet skal være utilgængeligt for børn. Tildæk filterbeholderen så der ikke kan trænge regnvand ind. Tøm samtlige slanger, rørledninger og tilslutninger så vidt det er muligt.

## Bortskaffelse



Dette apparat må ikke bortskaffes som husholdningens affald! Benyt venligst det dertil indrettede tilbagegangssystem. Gør apparatet ubrugeligt først ved at skære kablet af.

Bortskaf UVC-lampen på genbrugssteder, der er beregnet til det.

## Øversettelse av den originale bruksanvisningen

### Merknader til denne bruksanvisningen

Velkommen til Oase Living Water. Med kjøpet av produktet **Filtoclear** har du gjort et godt valg.

Les denne bruksanvisningen nøye og gjør deg kjent med apparatet før du tar det i bruk første gang. Alt arbeid på og med dette apparatet skal gjennomføres etter de anvisninger som foreligger.

Ta hensyn til sikkerhetsanvisningene for riktig og sikker bruk av apparatet.

Ta godt vare på denne bruksanvisningen. Hvis apparatet selges skal bruksanvisningen følge med.

### Symboler i denne bruksanvisningen

Symbolene i denne bruksanvisningen har følgende betydning:



#### Fare for personskade ved farlig elektrisk spenning

Symbolet henviser til en akutt truende fare som kan medføre alvorlige personskader eller død, dersom ikke de nødvendige forholdsregler treffes.



#### Fare for personskade ved en generell risikokilde

Symbolet henviser til en akutt truende fare som kan medføre alvorlige personskader eller død, dersom ikke de nødvendige forholdsregler treffes.



Viktige anvisninger for feilfri funksjon.

### Tilsiktet bruk

Filtoclear, i fortsettelsen kalt "utstyret", må kun brukes på følgende måte:

- For mekanisk og biologisk rensing av hagedammer.
- Drift ved overholdelse av tekniske data.

Den UVC-lampen som er innebygd i apparatet, er til for å drepe alger og bakterier i damvannet. Strålingen fra denne er farlig for øynene og huden, også i små doser. UVC-lampen må aldri brukes i et defekt hus eller utenfor huset den er montert i, eller bli brukt for andre formål.

Følgende restriksjoner gjelder for apparatet:

- Bruk aldri apparatet til å pumpe andre væsker enn vann.
- Skal aldri brukes uten vanngjennomstrømning.
- Skal ikke brukes for nærings- eller industriformål.
- Skal ikke brukes i forbindelse med kjemikalier, næringsmidler, lett brennbare eller eksplosive stoffer.

### Sikkerhetsanvisninger

Hvis apparatet brukes på feil måte eller til et formål det ikke er konstruert for, eller hvis sikkerhetsanvisningene ikke følges kan det likevel oppstå fare for personskader og materielle skader.

**Dette apparatet kan brukes av barn som er 8 år eller eldre, samt av personer med reduserte fysiske, sensoriske eller mentale begrensninger, eller som mangler erfaring og kunnskap, hvis de er under oppsikt eller har fått opplæring i riktig bruk av apparatet, og forstår farene forbundet med å bruke dette. Barn må ikke leke med apparatet. Rengjøring eller brukervedlikehold må ikke utføres av barn uten at de er under oppsikt.**

### Farer pga. kombinasjon av vann og elektrisitet

- Kombinasjonen av vann og elektrisitet kan ved ikke forskriftsmessig tilkobling og feil håndtering føre til død eller alvorlige skader pga. elektrisk støt.
- Før du berører vannet, må nettstøpslene for alle apparater som befinner seg i vannet alltid trekkes ut.

### Forskriftsmessig elektrisk installasjon

- Elektriske installasjoner må tilsvare nasjonale installasjonsforskrifter og må kun gjennomføres av en fagperson.
- En person teller som elektrofagperson, hvis vedkommende på grunn av faglig utdanning, kunnskap og erfaring er skikket og berettiget til å vurdere og utføre arbeidene vedkommende får tildelt. Arbeidet som fagperson omfatter også å oppdage mulige farer og følge gjeldende regionale og nasjonale normer, forskrifter og bestemmelser.
- Kontakt en elektrofagperson ved spørsmål og problemer.
- Tilkoblingen av apparatet er bare tillatt når de elektriske dataene til apparatet og strømforsyningen stemmer overens. Apparatdataene finner du på typeskiltet på apparatet, på forpakningen og i denne bruksanvisningen.
- Apparatet må være sikret gjennom en jordfeilbryter med en utløserstrøm på maksimalt 30 mA.
- Skjøteledninger og strømfordelere (f. eks. stikkkontaktspredere) må disse være beregnet for utendørs bruk (beskyttet mot vannsprut).
- Sikkerhetsavstanden fra apparatet til vannet må være minst 2 m.
- Strømledningen må ikke ha mindre diameter enn gummislangeledninger merket H05RN-F. Skjøteledninger må tilfredsstille kravene i DIN VDE 0620.
- Beskytt kontakter og koblinger mot fuktighet.
- Apparatet må bare kobles til en forskriftsmessig installert stikkontakt.

### Sikker drift

- Ved defekte elektriske ledninger eller hus, må ikke apparatet brukes.
- Aldri bær eller dra apparatet etter ledningen.
- Legg ledningene slik at de er beskyttet mot skader, og slik at ingen kan snuble i dem.
- Åpne huset på apparatet eller tilhørende deler kun hvis det uttrykkelig blir sagt i bruksanvisningen at man skal gjøre det.
- Utfør kun arbeid på dette apparatet som er beskrevet i denne bruksanvisningen. Kontakt autorisert kundeservice eller produsenten ved tvil hvis problemet ikke kan utbedres.
- Bruk kun originale reservedeler og tilbehør for apparatet.
- Utfør aldri tekniske endringer på apparatet.
- Tilkoblingsledningene kan ikke bli erstattet. Dersom en ledning blir skadet må apparatet henholdsvis komponentene bli deponert som avfall.
- Produktet må ikke brukes hvis det oppholder seg personer i vannet!
- Apparatet, tilkoblinger og pluggen er ikke vanntette og må ikke plasseres hhv. monteres i vann.
- Hold stikkontakt og støpsel tørre.
- Filteret må under ingen omstendigheter renne over. Dette kan medføre at dammen tømmes.

### Oppstilling

Plasser apparatet minst 2m fra dammen på et fast og jevnt underlag, på en slik måte at det ikke kan oversvømmes. Alternativt kan filteret graves ned til nivåmerkingen på beholderen. Høydeforskjellen mellom deksel og utløpspunkt må ikke være på mer enn 2m (14) Apparatet må ikke utsettes for direkte solinnstråling. Pass på at det er uhindret tilgang til dekslet, for å kunne utføre arbeid på apparatet.

## Montering

### Monter slangetilkoblinger

Pumpetrykket for pumpen må ikke være på mer enn 0,5 bar (5mWS). Apparatet må kun brukes med trykkskanger som er tillatt for minst 0,2 bar eller det maksimale trykket for pumpen. Sag av slangemunnstykket på riktig sted for den aktuelle slangen (13). Skyv/vri slangen på slangemunnstykket og sikre med en slangeklemme.

### Montering på vanninnløp

Skyv overfalsmutteren over det svarte slangemunnstykket, monter slangen, legg planpakning inn i overfalsmutteren og skru på vanninnløpsstussen.

### Montering på vannutløp

Skyv overfalsmutteren over det gjennomsiktige slangemunnstykket, monter slangen, legg gjennomstrømningsfanen inn i overfalsmutteren og skru på vannutløpsstussen.

### Montering på rengjøringstilkobling

For å montere en avløpsslangen varig på rengjøringstilkoblingen, skru av hetten fra rengjøringstilkoblingen, skyv overfalsmutteren over det gjennomsiktige slangemunnstykket, monter slangen, legg gjennomstrømningsfanen inn i overfalsmutteren, og skru fast på rengjøringstilkoblingen. I filterdrift må rengjøringstilkoblingen eller en avløpsslangen monterert på denne alltid være lukket med en hette og innlagt planpakning som sikring, i tilfelle man utilsiktet skulle komme til å sette funksjonsbryteren på "Rengjøring". For å lukke avløpsslangen med hetten, skyv/vri det svarte slangemunnstykket med gjenger på slangen, sikre med slangeklemme, og skru fast på hette med innlagt planpakning.

## Ta apparatet i bruk



**Forsiktig! Ultrafiolett stråling.**

**Mulige følger:** Forbrenningsskader i øynene og på huden.

**Forholdsregler:**

- Bruk aldri UVC-lampen utenfor huset.
- Bruk aldri UVC-lampen i et defekt hus.



**OBS! Skjært glass.**

**Mulige konsekvenser:** Kuttskader på hendene.

**Forholdsregler:** Hånder kvartsglasset og UVC-lampen forsiktig.



**NB! Bruk aldri apparatet med mer enn 0,2 bar vanntrykk!**



**NB! Apparatet må aldri brukes uten vanngjennomstrømning eller uten pumpefilter!**

Slik setter du opp strømforsyningen:

**Slå på:** Koble apparatet til strømmettet. Maskinen slår seg på med én gang når strømmen er tilkoblet.

**Slå av:** Koble apparatet fra strømmettet.

Les sikkerhetsanvisningene! Før igangsetting koble alltid inn pumpen og kontroller at tilkoblede slanger, hette og spenning med sikringsbolt sitter korrekt. Funksjonsbryteren må stå på symbolet "Filtrering". Sett i nettstøpselet, blå kontrollampe lyser. Merk: Ved nyinstallering når apparatet fullstendig biologisk rengjøringseffekt først etter noen uker. En omfattende bakterieaktivitet vil først komme i gang ved en brukstemperatur på + 10°C.

Merk: Den integrerte temperaturregulatoren kobler automatisk UVC-lampen ut ved overoppheting. Etter nedkjøling kobles UVC-lampen automatisk inn igjen.

## Rengjøring og vedlikehold



**OBS! Farlig elektrisk spenning.**

**Mulige konsekvenser:** Død eller alvorlige personskader.

**Forholdsregler:**

- Elektriske apparater og installasjoner med dimensjoneringsspenning  $U > 12$  V AC eller  $U > 30$  V DC som ligger i vann: Koble apparater og installasjoner spenningsfritt før du berører vannet.
- Koble apparatet fra spenningsfritt før du arbeider på det.
- Sikre mot utilsiktet gjeninnkobling.

Les sikkerhetsanvisningene! Kontroller og rengjør vannavløpet til dammen jevnlig. Ved tilstopping kan det oppstå driftstrykk høyere enn 0,2 bar. Skumfilteret bør rengjøres jevnlig (f. eks., hver annen uke), senest når vannet som kommer ut av vannutløpet og ledes tilbake til hagedammen er uklart eller skittent (kontroller tilsmussingen på det gjennomskiktige slangemunnstykket med grønn gjennomstrømningsfane på vannutløpet).

### Rengjøring av skumfilter per grepfunksjon

Vri av hetten på rengjøringsstilkoblingen eller den tilkoblede avløpsslangen. Trekk funksjonsbryteren lett opp, og dreii med urviseren til anslag på "Rengjøring". Trekk hardt i rengjøringsgrepet og "pump" flere ganger slik at skumfilteret rengjøres. Trykk rengjøringsgrepet ned til anslag på dekslet (de to O-ringene klemmes merkbart inn). Filteret er nå skylt rent. Så snart man kun kan se rent vann i det gjennomskiktige slangemunnstykket på rengjøringsstilkoblingen, trekk funksjonsbryteren lett opp og dreii mot urviseren til anslag på "Filtrering". Skru hetten med innlagt planpakning fast igjen. Kontroller vanngjennomstrømningen til dammen ved hjelp av den grønne gjennomstrømningsfanen ved vannutløpet.

### Rengjøre skumfilter med utvasking

Hvis nødvendig, vask ut eller skift ut skumfilteret. Ikke bruk kjemiske rengjøringsmidler. Trekk ut nettstøpselet, slå av pumpen og sikre mot utilsiktet innkobling. Fjern alle slanger ved å dreie overfalsmutteren, ta av spenningen. Trekk ut sikringsbolten, trykk låsehaken innover og åpne spenningen. Løft av filterskumpakken og legg med hodet på et mykt rent underlag, slik at skumfilteret ligger med filterskiven oppover. Mekanisk belastning og vanlig aldring kan få skumfilteret til å falle sammen. Skumfilteret må skiftes ut når det ligger uten mellomrom på den nederste filterskiven og slitasjemarkeringen på den øverste skiven er fullt synlig (7). Skru øvre filterskive ved å løsne de to skruene, trekk av skumfilteret og rengjør ved å trykke det hardt sammen under rennende vann. Trekk av nedre filterskive, spyl beholder, deksel med gitterør begge filterskiver og spenning rene. Løft bypassventilen og rengjør tilløpskammeren for UVC (9). Skyv en filterskive med kragen oppover på gitterøret og rengjøringsstengene, skyv på filterskum, først en stor blå og deretter en liten rød etc, slik at rengjøringsstangen ligger i de to utbruddene til det store hullet i filterskummet. Sett på filterskiven med kragen nedover, og skru på i flukt med rengjøringsstangen. Viktig: Hvis rengjøringsstengene kan skyves gjennom hullene i filterskiven, må filterskiven dreies 90° til det andre hullbildet. Gitterøret må ligge fullstendig i kragediameteren. Legg dekseltetningen på øvre kant på beholderen (10), trykk deksel med filterskumpakke på beholderen. Legg spenningen på kanten av beholderen (ikke klem inn strømledning!), trykk på dekslet, klikk på plass lås og skuv inn sikringsbolt (8). Monter slangetilkobling, sett først pumpen i gang, og sett deretter i nettstøpselet for apparatet.

### Rengjøre kvartsglassrør

Les sikkerhetsanvisningene! Trekk ut nettstøpselet, slå av pumpen og sikre mot utilsiktet innkobling. Løsne de fire skruene for UVC-apparatet og trekk dem forsiktig ut av filteres deksel (11), rengjør kvartsglasset med en fuktig klut, trekk ut planpakning og beskyttelsesrør (12) og rengjør med vann.

### Skifte ut UVC-lampe

UV-lampen må skiftes etter ca. 8 000 dritstimer. Les sikkerhetsanvisningene! Trekk ut nettstøpselet, slå av pumpen og sikre mot utilsikket innkobling. Løsne de fire skruene på UVC-apparatet, og trekk det forsiktig ut av filterets deksel, skru av klemskrue mot urviseren og ta av kvartsglassrør med O-ring. Trekk ut UVC-lampen og skift ut.

**NB! Det må kun brukes lamper med betegnelse og ytelsestspesifikasjoner som stemmer overens med spesifikasjonene på typeskiltet.**

Ta O-ringen av kvartsglasset og rengjør, rengjør kvartsglass med en fuktig klut, trekk ut planpakning og beskyttelserør og rengjør med vann.

Kontroller komponenter for skader og skift ut hvis nødvendig. Monter igjen i omvendt rekkefølge. Sett først pumpen i gang, og sett deretter i nettstøpselet for apparatet.



#### Informasjon!

Av sikkerhetsgrunner kan UVC-lampen først slås på når apparatet er forskriftsmessig bygd inn i huset.

### Slitedeler

UVC-lampen, kvartsglasset og skumfilteret er slitedeler, og omfattes ikke av garantien.

### Feilretting

Feil	Årsak	Utbedring
Apparatet går ikke	<ul style="list-style-type: none"> <li>- Apparatet har bare vært i bruk i kort tid</li> <li>- Pumpeeffekt ikke korrekt</li> <li>- Vannet er meget tilsmusset</li> <li>- Fiske- og dyrebestand for høy</li> <li>- Skumfilter er tilsmusset</li> <li>- Kvartsglassrør er tilsmusset</li> </ul>	<ul style="list-style-type: none"> <li>- Fullstendig biologisk rengjørings effekt nås først etter noen uker</li> <li>- Still inn pumpeeffekten på ny</li> <li>- Fjern alger og blader fra dammen, skift ut vannet</li> <li>- Retningsgivende verdi: ca. 60 cm fiskelengde på 1 m<sup>3</sup> damvann</li> <li>- Rengjør filterskum</li> <li>- Demontert FiltoClear-UVC og rengjør kvartsglassrør</li> </ul>
Indikator UVC-lampenlyser ikke	<ul style="list-style-type: none"> <li>- Nettstøpselet for FiltoClear-UVC er ikke tilkoblet</li> <li>- UVC-lampe defekt</li> <li>- Tilkobling defekt</li> <li>- UVC-lampe har ingen effekt lenger</li> <li>- Beskyttelsrør ikke montert</li> <li>- FiltoClear-UVC overopphetet</li> <li>- Funksjonsbryteren står på „Rengjøring“</li> </ul>	<ul style="list-style-type: none"> <li>- Koble til nettstøpselet for FiltoClear-UVC</li> <li>- Skift ut UVC-lampe</li> <li>- Kontroller elektrisk tilkobling</li> <li>- UV-lampen må skiftes etter ca. 8 000 dritstimer.</li> <li>- Se Skifte ut UVC-lampe</li> <li>- Etter nedkjøling automatisk innkobling av UVC</li> <li>- Sett funksjonsbryter til „Filtering“</li> </ul>
Vann kommer ikke ut av daminnløp	<ul style="list-style-type: none"> <li>- Nettstøpsel for pumpe ikke tilkoblet</li> <li>- Daminnløp tilstoppet</li> </ul>	<ul style="list-style-type: none"> <li>- Koble til nettstøpselet for pumpen</li> <li>- Rengjør daminnløp</li> </ul>

### Lagring/overvintring

Ved vanntemperatur på under 8 °C eller senest ved ventet frost, må apparatet tas ut av bruk. Tøm apparatet, gjennomfør en grundig rengjøring og kontroller for mulige skader. Ta ut alle skumstoffinnsatser og rengjør, tørk, og oppbevar frostfritt. Oppbevaringsstedet må være utilgjengelig for barn. Dekk til filterbeholderen slik at regnvann ikke kan trenge inn. Tøm alle slanger, rørdninger og tilkoblinger så godt som mulig.

### Kassering



Apparatet skal ikke kasseres som husholdningsavfall! Bruk de fastsatte ordninger for tilbakelevering. Gjør først apparatet ubrukelig ved å kutte av kabelen.

UVC-lampene må kasseres ved de systemene for tilbakelevering som finnes for dette.



## Översättning av originalbruksanvisningen

### Information om denna bruksanvisning

Välkommen till OASE Living Water. Med din nya produkt **Filtoclear** har du gjort ett bra val.

Läs igenom bruksanvisningen noggrant före första användningstillfället och ta reda på hur apparaten fungerar. Alla slags arbeten som utförs på denna apparat får endast genomföras enligt föreliggande instruktioner.

Beakta noga säkerhetsanvisningarna, de är en förutsättning för korrekt och säker användning.

Förvara denna bruksanvisning på ett säkert ställe. Om apparaten byter ägare måste även bruksanvisningen följa med.

### Symboler i denna bruksanvisning

Symbolerna som används i denna bruksanvisning har följande betydelse:



#### Risk för personskador på grund av farlig elektrisk spänning

Symbolen står för en överhängande fara, som kan leda till dödsfall eller allvarliga personskador, om inte lämpliga åtgärder vidtas.



#### Risk för personskador på grund av en allmän riskkälla

Symbolen står för en överhängande fara, som kan leda till dödsfall eller allvarliga personskador, om inte lämpliga åtgärder vidtas.



Viktig upplysning för störningsfri funktion.

### Ändamålsenlig användning

Filtoclear, som i denna dokumentation betecknas som apparat, får endast användas på följande sätt:

- För mekanisk och biologisk rengöring av trädgårdsdammar
- Drift under iakttagande av tekniska data.

UVC-lampan som är monterad i apparaten används till att döda alger och bakterier i dammvattnet: Även vid svaga doseringar är strålningen från denna lampa farlig för ögonen och huden. UVC-lampan får aldrig användas om kåpan är defekt, utanför kåpan eller till andra syften.

För apparaten gäller följande begränsningar:

- Pumpa aldrig andra vätskor än vatten.
- Kör aldrig utan vattengenomströmning.
- Använd inte för kommersiella eller industriella ändamål.
- Använd inte kombination med kemikalier, livsmedel eller lättantändliga eller explosiva ämnen.

### Säkerhetsanvisningar

Det kan utgå fara för personer och materiella värden från den här enheten om den används på ett olämpligt sätt eller i strid mot det avsedda användningssyftet, eller om säkerhetsanvisningarna inte följs.

Den här enheten kan användas av barn som är 8 år eller äldre samt av personer med sänkt fysisk, sensorisk eller mental förmåga eller brist på erfarenhet och kunskap förutsatt att de hålls under uppsikt eller instrueras i hur de använder enheten säkert samt de risker som kan uppstå. Barn får inte leka med enheten. Rengöring och användarunderhåll får inte utföras av barn utan uppsikt.

### Faror vid kombination av vatten och elektricitet

- Om anslutningen inte har utförts på föreskrivet sätt eller om apparaten hanteras på olämpligt sätt kan kombinationen av vatten och elektricitet leda till dödsolyckor eller allvarliga personskador pga. elektriska slag.
- Innan du doppar ned handen i vattnet måste du alltid dra ut stickkontakten till all utrustning som befinner sig i vatt-net.

### Elektrisk installation enligt föreskrift

- Elektriska installationer måste ha utförts i enlighet med nationella bestämmelser och får endast utföras av en behörig elinstallatör.
- En behörig elinstallatör är en person som till följd av sin yrkesutbildning, kunskap och erfarenhet både kan och är berättigad att bedöma och genomföra tilldelade arbetsuppgifter. Sådana arbetsuppgifter som utförs av behörig personal omfattar även förmågan att identifiera möjliga faror samt att beakta gällande regionala och nationella standarder, föreskrifter och bestämmelser.
- Om frågor eller problem uppstår måste du kontakta en elinstallatör.
- Apparaten får endast anslutas om de elektriska data som gäller för apparaten stämmer överens med strömförsörjningen. Apparatsens data anges på typskylten på apparaten, på förpackningen eller i denna bruksanvisning.
- Apparaten måste vara ansluten till en jordfelsbrytare vars dimensionerade felström uppgår till max. 30 mA.
- Förlängningskablar och strömfördelare (t ex grenuttag) måste vara godkända för användning utomhus (dropptäta).
- Säkerhetsavståndet från apparaten till vattnet måste uppgå till minst 2 m.
- Elkablarnas area får inte vara mindre än arean i gummikabel med beteckningen H05RN-F. Förlängningskablar måste uppfylla kraven som ställs i DIN VDE 0620.
- Skydda stickkontakter från fukt.
- Anslut endast apparaten till ett vägguttag som installerats enligt gällande föreskrifter.

### Säker drift

- Apparaten får inte användas om elkablarna eller kåpan är defekta.
- Bär inte och dra inte apparaten i elkabeln.
- Dra kablarna så att de är skyddade och inte kan skadas, och att ingen kan snava över dem.
- Öppna apparatens kåpa eller tillhörande delar endast när du uttryckligen uppmanas till detta i bruksanvisningen.
- Genomför endast arbeten på apparaten, som beskrivs i denna anvisning. Kontakta en behörig kundtjänstverkstad, eller ev. tillverkaren, om vissa problem inte kan åtgärdas.
- Använd endast original reservdelar och tillbehör till apparaten.
- Genomför inte tekniska ändringar på apparaten.
- Elkablarna kan inte bytas ut. Om en kabel har skadats måste apparaten eller komponenten skrotas.
- Använd inte apparaten om personer befinner sig i vattnet.
- Apparaten, anslutningarna och kontakterna är inte vattentäta och får inte placeras eller monteras i vatten.
- Se till att uttaget och stickkontakten alltid hålls torra.
- Filtret får aldrig rinna över. Det finns risk för att dammen töms.

### Installation

Placera apparaten minst 2m från dammens kant på ett stabilt och jämnt underlag där det inte finns risk för att den kan översvämmas. Alternativt kan filtret även sänkas ned i marken till behållarens kant. Höjdskillnaden mellan locket och utloppsstället får inte överstiga 2m (14). Se till att apparaten inte utsätts för direkt solstrålning. Se till att locket alltid är lättillgänglig så att arbeten kan utföras på apparaten.

## Installation

### Montera slanganslutningarna

Pumpens matningstryck får inte överstiga 0,5 bar (5mWS). Använd endats apparaten med tryckslangar som har godkänt för minst 0,2 bar eller pumpens maximala tryck. Såga av den koniska slanganslutningen till en längd som passar till slangens (13). Skjut eller vrid slangens på den koniska slanganslutningen och säkra därefter med en slangklämma.

### Installation vid vatteninlopp

Skjut överfallsmuttern över den svarta koniska slanganslutningen, montera slangens, lägg in den flata packningen i överfallsmuttern och skruva fast på vatteninloppsroret.

### Installation vid vattenutlopp

Skjut överfallsmuttern över den transparenta koniska slanganslutningen, montera slangens, lägg in den gröna flödesremsan i överfallsmuttern och skruva fast på vattenutloppsroret.

### Installation vid rengöringsanslutningen

För att montera en utloppsslang permanent vid rengöringsanslutningen, skruva först av locket från rengöringsanslutningen, skjut överfallsmuttern över den transparenta slangkopplingen, montera slangens, lägg in den gröna flödesremsan i överfallsmuttern och skruva fast på rengöringsanslutningen. I filterdrift måste rengöringsanslutningen eller en ansluten utloppsslang alltid ha stängts till med locket och en inlagd flat packning. Detta fungerar som säkerhet om funktionsomkopplaren av misstag ställs på "Rengöring". Stäng till utloppsslangens med locket, skjut eller vrid den svarta gångade slangkopplingen på slangens och säkra med slangklämma. Lägg in den flata packningen i locket och skruva fast.

## Driftstart



### Varning! Ultraviolet strålning.

**Möjliga följder:** Risk för brännskador på ögonen eller huden.

#### Skyddsåtgärder:

- Använd aldrig UVC-lampan utanför kåpan.
- Använd aldrig UVC-lampan om kåpan är defekt.



### OBS! Bräckligt glas.

**Möjliga följder:** Skärskador på händerna.

**Skyddsåtgärder:** Var försiktig när du hanterar kvartsglasets och UVC-lampan.



**Varning!** Använd aldrig apparaten med mer än 0,2 bar vattentryck!



**Varning!** Använd aldrig apparaten utan vattenflöde eller utan pumpfilter.

Så ansluter du strömmen:

**Sätta på enheten:** Anslut apparaten till elnätet. Apparaten startar genast när den matas med ström.

**Slå ifrån apparaten:** Skilj apparaten åt från elnätet.

Läs först igenom säkerhetsanvisningarna! Slå alltid på pumpen innan du tar apparaten i drift. Kontrollera att de anslutna slangarna, locket och spänningen inkl. säkerhetsspärren sitter rätt. Funktionsomkopplaren måste stå på symbolen "Filtrering". Anslut stickkontakten, den blå kontrolllampan lyser. Obs! Vid en ny installation uppnår apparaten inte sin fullständiga biologiska rengöringseffekt förrän efter ett par veckor. En omfattande bakterieaktivitet startar inte förrän användningstemperatur har stigit över +10°C.

Obs! Den integrerade temperaturvakten slår ifrån UVC-lampan automatiskt vid överhettning. Efter att UVC-lampan har svalnat slås den på automatiskt igen.

## Rengöring och underhåll



**OBS! Farlig elektrisk spänning.**

**Möjliga följder:** Dödsolyckor eller allvarliga personskador.

**Skyddsåtgärder:**

- Elektriska enheter och installationer med en nominell spänning  $U > 12$  V AC eller  $U > 30$  V DC som ligger i vatten: Gör enheter och installationer spänningsfria före du griper ner i vattnet.
- Före du utför arbeten på enheten så ska du göra den spänningsfri.
- Säkra mot oavsiktlig återinkoppling.

Läs först igenom säkerhetsanvisningarna! Kontrollera och rengör vattentillopptet till dammen med jämna mellanrum. Om en blockering uppstår finns det risk för att drifttrycket stiger över 0,2 bar. Rengör filtersvamparna med jämna mellanrum (t ex varannan vecka), senast när grumligt eller smutsigt vatten leds tillbaka till trädgårdsdammen (kontrollera om vattnet är smutsigt med hjälp av den gröna flödesremsan i den transparenta koniska slanganslutningen vid vattenutloppet).

### Rengör filtersvamparna med hjälp av handtaget

Skruva av locket från rengöringsanslutningen eller den anslutna utloppsslangen. Lyft funktionsomkopplaren en aning och vrid runt i medsols riktning till "Rengöring". Dra ut rengöringshandtaget kraftigt och gör en "pumpande" rörelse flera gånger. Filtersvamparna rengörs mekaniskt. Tryck ned rengöringshandtaget tills det ligger emot locket (du märker hur de båda O-ringarna kläms in). Filtret spolas nu igenom med klart vatten. Så snart du endast kan se rent vatten i den transparenta koniska slanganslutningen vid rengöringsanslutningen, dra upp funktionsomkopplaren en aning och vrid den i motsols riktning till "Filtrering". Skruva fast locket (inkl. flat packning) på nytt. Kontrollera vattenflödet till dammen med hjälp av den gröna flödesremsan vid vattenutloppet.

### Rengör filtersvamparna genom att tvätta ur dem

Tvätta ur filtersvamparna eller byt ut dem vid behov. Använd inga kemiska rengöringsmedel. Dra ut stickkontakten, slå ifrån pumpen och säkra den mot obehörig återinkoppling. Ta bort alla slangar genom att lossa på överfallsmuttrarna, ta av spännringen. Dra tillbaka säkerhetsspärren, tryck kroken inåt och öppna spännringen. Lyft av locket med filtersvamppaketet och lägg det med ovansidan nedåt på ett mjukt och rent underlag, så att filtersvamparna och filterskivan ligger uppåt. På grund av mekanisk påverkan och normal åldring är det möjligt att filtersvamparna faller samman. Filtersvamparna måste bytas ut om de ligger emot den undre filterskivan utan mellanrum och om slitagemarkeringen på den övre skivan syns komplett (7). Skruva av den övre filterskivan genom att lossa på de två skruvarna. Dra ut filtersvamparna och rengör dem genom att trycka samman kraftigt under rinnande vatten. Dra av den undre filterskivan, spruta av behållare, lock inkl. gallerrör, båda filterskivor samt spännringen. Lyft av bypass-ventilen och rengör tillloppskammen till UVC (9). Skjut en filterskiva med kragen uppåt på gallerröret och rengöringsstängerna. Skjut sedan på filtersvamparna omväxlande, dvs. börja med en stor blå filtersvamp och därefter en liten röd filtersvamp så att rengöringsstängerna ligger i båda urtagen i filtersvamparnas stora hål. Sätt filterskivan med kragen nedåt och skruva fast med två skruvar så att den ligger plant med rengöringsstängerna. Viktigt! Om rengöringsstängerna kan skjutas genom filterskivornas hål, måste filterskivan vridas runt med 90° till en annan hålbild. Gallerröret måste ligga komplett i kragdiametern. Lägg på lockpackningen på behållarens övre kant (10), tryck locket inkl. filtersvamppaketet på behållaren. Lägg spännringen på behållarens och lockets kant (kläm inte in nätkabeln), tryck på locket, låt spärren snäppa in, skjut in säkerhetsspärren (8). Montera slanganslutningarna, ta först pumpen i drift och anslut därefter apparatens stickkontakt.

### Rengöra kvartsglasröret

Läs först igenom säkerhetsanvisningarna! Dra ut stickkontakten, slå ifrån pumpen och säkra den mot obehörig återinkoppling. Lossa på de fyra skruvarna till UVC-apparaten och dra dem försiktigt ut ur filtrets lock (11), rengör kvartsglasret med en fuktig duk, dra ut den flata packningen och skyddsröret (12) och rengör med vatten.

## Byta ut UVC-lampan

UVC-lampan måste bytas ut efter ca 8 000 drifttimmar. Läs först igenom säkerhetsanvisningarna! Dra ut stickkontakten, slå ifrån pumpen och säkra den mot obehörig återinkoppling. Lossa på de fyra skruvarna till UVC-apparaten och dra dem försiktigt ut ur filtrets lock. Skruva ut klämskruven i motsols riktning och ta av kvartsglaslet inkl. O-ringen. Dra ut UVC-lampan och byt ut den mot en ny.

### Viktigt! Använd endast lampor vars beteckning och effekt stämmer överens med uppgifterna som finns på typskylten.

Ta av O-ringen från kvartsglaslet och rengör den därefter. Rengör kvartsglasröret med en fuktig duk, dra ut den flata packningen och skyddsörret och rengör med vatten.

Kontrollera om delarna har skadats och byt ut vid behov. Montera samma i omvänd ordningsföljd. Ta först pumpen i drift och anslut därefter apparatens stickkontakt.



#### Obs!

Av säkerhetsskäl går det att tända UVC-lampan först när enhetens ovandel har monterats korrekt i kåpan.

## Slitagedelar

UVC-lampan, kvartsglaslet och filtersvamparna är slitagedelar och täcks inte av garantin.

## Störningsåtgärder

Störning	Orsak	Åtgärd
Apparaten fungerar iniet	<ul style="list-style-type: none"> <li>- Apparaten har inte varit i drift under lång tid</li> <li>- Pumpens prestanda stämmer inte</li> <li>- Vattnet är extremt smutsigt</li> <li>- För mycket fisk och andra djur</li> <li>- Filtersvamparna är smutsiga</li> <li>- Kvartsglasröret är smutsigt</li> </ul>	<ul style="list-style-type: none"> <li>- Den fullständiga biologiska reningseffekten uppnås inte förrän efter ett par veckor</li> <li>- Ställ in pumpens prestanda på nytt</li> <li>- Ta upp alger och löv ur dammen, byt ut vattnet</li> <li>- Riktvärde: ca 60 cm fisklängd på 1 m<sup>3</sup> dammvatten</li> <li>- Rengör filtersvamparna</li> <li>- Demontera FiltoClear-UVC och rengör kvartsglasröret</li> </ul>
Indikeringen för UVC-lampan lyser inte	<ul style="list-style-type: none"> <li>- Stickkontakten till FiltoClear-UVC har inte anslutits</li> <li>- UVC-lampan defekt</li> <li>- Anslutningen defekt</li> <li>- UVC-lampan saknar effekt</li> <li>- Skyddsör har inte monterats</li> <li>- FiltoClear-UVC är överhettat</li> <li>- Funktionsomkopplaren står på "Rengöring"</li> </ul>	<ul style="list-style-type: none"> <li>- Anslut stickkontakten till FiltoClear-UVC</li> <li>- Byt ut UVC-lampan</li> <li>- Kontrollera elanslutningen</li> <li>- Lampan måste bytas ut efter ca 8 000 drifttimmar</li> <li>- Se "Byta ut UVC-lampan"</li> <li>- UVC slås på automatiskt efter att den har svalnat</li> <li>- Ställ funktionsomkopplaren på "Filtrering"</li> </ul>
Inget vatten matas till dammen	<ul style="list-style-type: none"> <li>- Stickkontakten till pumpen har inte anslutits</li> <li>- Vattenmatningen till dammen tilltäppt</li> </ul>	<ul style="list-style-type: none"> <li>- Anslut pumpens stickkontakt</li> <li>- Rengör vattenmatningen till dammen</li> </ul>

## Förvaring/Lagring under vintern

Ta apparaten ur drift om vattentemperaturen sjunker under 8°C eller om frost kan förväntas. Töm apparaten, rengör den noggrant och kontrollera samtidigt om den har skadats. Ta bort och rengör alla skumgummidelar, förvara på en torr och frostfri plats. Förvaringsplatsen måste vara oåtkomlig för barn. Täck över filterbehållaren så att inget regnvatten kan tränga in. Töm samtliga slangar, rörledningar och anslutningar så gott som möjligt.

## Avfallshantering



Denna apparat får inte kastas i hushållssoporna! Lämna in apparaten till ett erkänt insamlingsställe. Klipp av kabeln så att apparaten inte längre kan tas i drift.

När UVC-lampan är förbrukad ska den tas om hand enligt föreskrifterna för avfallshantering.

## Alkuperäisen käyttöohjeen käännös

### Ohjeita tähän käyttöohjeeseen

Tervetuloa OASE Living Water -yritykseen. Tällä ostoksella **Filtoclear** olette tehnyt hyvän valinnan.

Lukekaa tämä käyttöohje huolellisesti läpi ennen laitteen ensimmäistä käyttöä ja tutustukaa laitteeseen. Kaikki tätä laitetta koskevat työt ja työt tällä laitteella saa suorittaa vain kyseessä olevan ohjeen mukaan.

Noudattakaa ehdottomasti oikean ja turvallisen käytön ohjeita.

Säilyttäkää tämä käyttöohje huolellisesti! Jos laite vaihtaa omistajaa, antakaa käyttöohje eteenpäin.

#### Tämän ohjeen symbolit

Tässä käyttöohjeessa käytetyillä symboleilla on seuraavanlainen merkitys:



#### Henkilövahinkojen vaara vaarallisen sähköjännitteen johdosta

Symboli kiinnittää huomiota välittömästi uhkaavaan vaaraan, jonka seurauksena voi olla kuolema tai loukkaantuminen, kun tarvittaviin toimenpiteisiin ei ole ryhdytty.



#### Henkilövahinkojen vaara yleisten vaaralähteiden johdosta

Symboli kiinnittää huomiota välittömästi uhkaavaan vaaraan, jonka seurauksena voi olla kuolema tai loukkaantuminen, kun tarvittaviin toimenpiteisiin ei ole ryhdytty.



Tärkeä ohje häiriöttömään toimintaan.

### Määräystenmukainen käyttö

Filtoclear, jota seuraavassa nimitetään "laitteeksi", saa käyttää ainoastaan seuraavasti:

- Mekaaniseen ja biologiseen puutarhalammikkojen puhdistukseen.
- Teknisten tietojen käyttö ja noudattaminen.

Laitteeseen asennettu UV-lamppu tappaa levää ja bakteereita lammikossa. Sen säteily on myös vain vähäisessä määrin vaarallista silmille ja iholle. UV-lamppua ei saa koskaan käyttää viallisella kotelolla tai kotelon ulkopuolella tai muihin tarkoituksiin.

Laitteelle ovat voimassa seuraavat rajoitukset:

- Älä koskaan siirrä muita nesteitä kuin vettä.
- Älä käytä koskaan ilman, että vettä virtaa läpi.
- Ei ammattimaiseen tai teolliseen käyttöön.
- Ei käyttöön kemikaalien, elintarvikkeiden, helposti palavien tai räjähtävien aineiden yhteydessä.

#### Turvaohjeet

Tämä laite voi aiheuttaa vaaraa henkilöille ja esineille, jos laitetta käytetään epäasianmukaisesti tai käyttötarkoituksen vastaisesti tai jos turvallisuusohjeita ei oteta huomioon.

Tätä laitetta saavat käyttää yli 8-vuotiaat lapset, sekä henkilöt, joiden fyysiset, aistimelliset tai henkiset kyvyt ovat vähentyneet tai joilla ei ole tarvittavaa kokemusta ja tietoa, vain valvonnan alaisina ja kun heille on annettu opastusta laitteen turvallisesta käytöstä ja kun he ymmärtävät laitteen käytöstä mahdollisesti seuraavat vaarat. Lapset eivät saa leikkiä laitteella. Puhdistus ja käyttäjän suorittama huolto eivät saa tapahtua lasten toimesta ilman valvontaa.

#### Veden ja sähkön yhdistämisen aiheuttamat vaarat

- Veden ja sähkön yhdistämisen aiheuttama sähköisku voi johtaa kuolemaan tai vakavaan tapaturmaan, ellei sähköä liitetä määräysten mukaisesti tai jos yhdistelmää käytetään asiattomalla tavalla.
- Vedä aina kaikkien vedessä olevien laitteiden virtapistokkeet irti, ennen kuin olet kosketuksessa veden kanssa.

### Määräystenmukainen sähköasennus

- Sähköasennusten täytyy vastata maakohtaisia asennusmääräyksiä ja ne saa suorittaa vain sähköalan ammattilainen.
- Sähköalan ammattilainen on henkilö, joka ammatillisen koulutuksen, tietojen ja kokemuksen perusteella on kykenevä ja oikeutettu arvioimaan ja suorittamaan hänelle annettuja töitä. Ammatillisena työskentelyyn kuuluu myös mahdollisten vaarojen tunnistaminen sekä noudatettavien paikallisten ja maakohtaisten normien, sääntöjen ja määräysten huomioiminen.
- Kysymyksissä ja ongelmissa voi kääntyä sähköalan ammattilaisen puoleen.
- Laitteen liitäntä on sallittua vain, kun laitteen ja virransyötön sähköiset tiedot vastaavat toisiaan. Laitetiedot ovat laitteen tyyppikilvessä, pakkauksessa tai tässä käyttöohjeessa.
- Laite on varmistettava vikavirtasuojalaitteistolla, jonka nimellisvikavirta on enintään 30 mA.
- Pidennysjohtojen ja virranjakajien (esim. pistorasiarimojen) on oltava ulkokäyttöön sopivia.
- Laitteen turvaetäisyyden veteen on oltava vähintään 2 m.
- Verkkajohtojen läpileikkaus ei saa olla pienempi kuin kumiletkujohtojen, joissa on lyhenne H05RN-F. Jatkojohtojen on vastattava standardin DIN VDE 0620 vaatimuksia.
- Suojaa pistokeliitännät kosteudelta.
- Liitä laite vain määräystenmukaisesti asennettuun pistorasiaan.

### Turvallinen käyttö

- Laitetta ei saa käyttää, jos sähköjohdot tai kotelo ovat viallisia.
- Laitetta ei saa kantaa tai vetää sähköjohdosta.
- Johdot on asennettava vaurioilta suojattuina ja on kiinnitettävä huomiota siihen, että kukaan ei kompastu niihin.
- Laitteen kotelon tai siihen kuuluvat osat saa avata vain silloin, kun käyttöohjeessa nimenomaisesti kehoitetaan näin tekemään.
- Laitteelle saa suorittaa vain sellaisia töitä, kuin tässä käyttöohjeessa on kuvattu. Jos ongelmia ei voi ratkaista, on käännettävä valtuutetun asiakaspalvelupisteen tai epäselvässä tapauksessa valmistajan puoleen.
- Laitteessa saa käyttää vain alkuperäisiä varaosia ja lisätarvikkeita.
- Laitteeseen ei koskaan saa tehdä teknisiä muutoksia.
- Verkkajohtojen vaihtaminen uuteen ei ole mahdollista. Laite tai osa tulee poistaa käytöstä, jos johto on vahingoittunut.
- Käytä laitetta vain, kun vedessä ei ole ihmisiä.
- Laite, liitännät ja pistokkeet eivät ole vesitiiviitä, eikä niitä saa vetää tai asentaa veteen.
- Pidä pistorasia ja verkkopistoke kuivana.
- Vesi ei saa missään tapauksessa juosta suodattimen yli. Tällöin on olemassa lammikon tyhjenemisen vaara.

### Asennus

Sijoita laite tulvavedeltä suojattuna vähintään 2m lammikon reunasta kiinteän ja tasaisen pohjan päälle. Vaihtoehtoisesti suodatin voidaan upottaa maahan astian portaaseen asti. Kannen ja poistokohdan välinen korkeusero saa olla enintään. 2m (14). Laitetta ei saa altistaa suoralle auringonvalolle. Huolehdi, että kanteen pääsy on esteetön, jotta laitetta koskevia töitä voidaan suorittaa.

## Asennus

### Letkuliitäntöjen asennus

Pumpun siirtopaine saa olla enintään 0,5 bar (5mWS). Käytä laitetta vain paineletkujen kanssa, jotka on hyväksytty vähintään 0,2 barin tai pumpun maksimaaliselle paineelle. Katkaise porrastettu letkuyhde sahalla vastaavista kohdista kulloisillekin letkuille sopivaksi (13). Työnnä tai kierrä letkut porrastetun letkuyhteen päälle ja varmista ne letkukiristimellä.

### Asennus veden tuloaukossa

Työnnä mutteri mustan porrastetun letkuyhteen yli, asenna letku, aseta tasotiiviste mutterin sisään ja kierrä se veden tuloistukan päälle.

### Asennus veden poistoaukossa

Työnnä mutteri läpinäkyvän porrastetun letkuyhteen yli, asenna letku, aseta vihreä läpivirtauslippu mutterin sisään ja kierrä se veden poistoistukan päälle.

### Asennus puhdistusliitännässä

Jotta asennetaan laskuletku kestävästi puhdistusliitäntään, on kierrettävä sulkuhattu irti puhdistusliitännästä, työnnettävä mutteri läpinäkyvän letkuyhteen yli, asennettava letku, asetettava vihreä läpivirtauslippu mutterin sisään ja kierrettävä tiukasti puhdistusliitäntään. Suodatuskäytössä puhdistusliitännän tai siihen liitetyn laskuletkun on oltava aina suljettu sulkuhatulla ja asennettulla tasotiivisteellä, varmuuden vuoksi, jos toimintakytkin kytketään vahingossa asentoon "Puhdistus". Laskuletkun sulkemiseksi sulkuhatulla on työnnettävä tai kierrettävä musta porrastettu kierteinen letkuyhde letkun päälle ja varmistettava letkukiristimellä; sulkuhattu, jossa on sisään asetettu tasotiiviste, on kierrättävä tukevasti päälle.

## Käyttöönotto



**Huomio! Ultravioletti säteily.**

**Mahdollisia seurauksia:** Aiheutuneet palovammat silmiin ja ihoon.

**Suojatoimenpiteet:**

- UVC-lamppua ei saa koskaan käyttää kuoren ulkopuolella.
- UVC-lamppua ei saa käyttää koskaan viallisessa kuoressa.



**Huomautus!** Särkyvää lasia.

**Mahdollisia seurauksia:** Viiltohaavoja käsiin.

**Suojatoimenpiteet:** Käsittele kvartsilasia ja UVC-lamppuja varovasti.



**Huomio!** Älä koskaan käytä laitetta yli 0,2 bar vedenpaineella!



**Huomio!** Älä koskaan käytä laitetta ilman veden läpivirtausta tai pumpun suodatinta!

Näin teet virransyötön:

**Päällekytkentä:** Yhdistä laite sähköverkkoon. Laite kytkeytyy heti päälle, kun yhteys sähköverkkoon on saatu aikaan.

**Poiskytkentä:** Irrota laite sähköverkosta.

Noudata tätä varten turvaohjeita! Ennen käyttöönottoa pumppu on kytkettävä ensin aina päälle ja tarkastettava liitettujen letkujen, sulkuhatun ja lukitussalvalla varustetun kiristysrenkaan pitävä kiinnitys. Toimintakytkimen on oltava symbolin "Suodatus" kohdalla. Liitä virtapistoke, sininen merkkivalo palaa. Ohje: Uuden asennuksen jälkeen laite saavuttaa täydellisen biologisen puhdistustehonsa vasta muutamien viikkojen jälkeen. Laaja bakteerien toiminta alkaa vasta +10 °C käyttölämpötilasta.

Ohje: Asennettu lämpötilavahti kytkee UVC-lampun automaattisesti pois päältä sen ylikuumenemisessa, jäähtymisen jälkeen UVC-lamppu kytkeytyy automaattisesti taas päälle.



## Puhdistus ja huolto



**Huomautus! Vaarallinen sähköjännite.**

**Mahdollisia seurauksia:** Kuolema tai vakavia vammoja.

**Suojatoimenpiteet:**

- Sähkölaitteet ja sähköasennukset, joiden nimellisjännite  $U > 12 \text{ V AC}$  tai  $U > 30 \text{ V DC}$ , jotka ovat vedessä: Kytke laitteet ja asennukset jännitteettömiksi, ennen kuin kosketat veteen.
- Kytke laite jännitteettömäksi ennen sille tehtäviä töitä.
- Varmista laite tahatonta uudelleenpäälekytkentää vastaan.

Noudata tätä varten turvaohjeita! Tarkasta ja puhdista vedenpoisto lammikkoon säännöllisesti. Tukoksessa on ole-massa vaara, että käyttöpaine on korkeampi kuin 0,2 bar. Suodatusvaahdot on puhdistettava säännöllisesti (esim. kahden viikon välein), viimeistään silloin, kun veden poistoaukosta tulee sameaa tai likaista vettä takaisin puutarhalammikkoon (likaantumisen tarkastus läpinäkyvän porrastetun letkuyhteen kohdalla, jossa on vihreä läpivirtauslippu veden poistoaukossa).

### Suodatusvaahdojen puhdistus kahvatoiminnon avulla

Kierrä sulkuhattu irti puhdistusliitännästä tai liitetyistä laskuletkusta. Vedä toimintakytkin kevyesti ylös ja aseta se kiertämällä myötäpäivään vasteeseen asti asentoon "Puhdistus". Vedä voimakkaasti puhdistuskahvaa ja "pumppaa" useamman kerran; näin suodatusvaahdot puhdistetaan mekaanisesti. Paina puhdistuskahva vasteeseen asti alas kannen päälle (molemmat O-renkaat lukittuvat tuntuvasti). Nyt suodatin huuhdellaan puhtaaksi. Heti kun nähdään enää vain puhdasta vettä puhdistusliitännässä sijaitsevan läpinäkyvän porrastetun letkuyhteen läpi, on vedettävä toimintakytkin kevyesti ylös ja asetettava asentoon "Suodatus" kiertämällä kytkintä vastapäivään aina vasteeseen asti. Sulkuhattu, jossa on sisään asetettu tasotiiviste, on kierrettävä taas tiukasti kiinni. Tarkasta vedentulo lammikkoon veden poistoaukossa sijaitsevan vihreän läpivirtauslipun avulla.

### Suodatusvaahdojen puhdistus pesun avulla

Mikäli on tarpeen, on pestävä suodatusvaahdot tai vaihdettava uusiin. Älä käytä kemiallisia puhdistusaineita. Vedä virtapistoke irti, kytke pumppu pois päältä ja varmista se tahattomalta päällekytkemiseltä. Poista kaikki letkut irrottamalla muttereita, poista kiristysrenkas. Vedä tätä varten lukitussalpa taaksepäin, paina sulkuhaka sisäänpäin ja avaa kiristysrenkas. Poista kansi suodatusvaahtopakatin kanssa nostamalla sitä ylös ja laske sen pää pehmeän ja puhtaan alustan päälle niin, että suodatusvaahdot osoittavat suodatinlevyn kanssa ylös. Suodatusvaahdot voivat painua kasaan mekaanisen rasituksen ja tavallisen vanhenemisen johdosta. Suodatusvaahdot on vaihdettava uusiin, jos ne ovat ilman rakoja alimman suodatinlevyn päällä ja ylemmän levyn kulumismerkintä on kokonaan nähtävissä (7). Ruuvaa ylempi suodatinlevy irti irrottamalla kaksi ruuvia, vedä suodatusvaahdot irti ja puhdista puristamalla niitä voimakkaasti yhteen juoksevan veden alla. Vedä alempi suodatuslevy irti, suihkuta astia, ritiläputkella varustettu kansi, molemmat suodatinlevyt ja kiristysrenkas puhtaaksi. Nosta ohitusventtiili ja poista UVC tulokammalta (9). Työnnä toinen suodatinlevy kaulus ylöspäin ritiläputken ja puhdistustankojen päälle, työnnä suodatusvaahdot päälle aloittaen isolla sinisellä suodatusvaahdolla vuorotellen pienellä punaisella suodatusvaahdolla niin, että puhdistustangot ovat suodatusvaahdojen suuren reiän molempien lovien kohdalla. Aseta suodatinlevy kaulus alas päin päälle ja ruuvaa se kahdella ruuvilla samalle tasolle puhdistustankoihin. Tärkeää: Jos puhdistustangot voidaan työntää suodatinlevyn reikiin läpi, on suodatinlevy kierrettävä 90° toiseen reikäkuviioon. Ritiläputken on oltava kokonaan kauluksen läpimitan sisällä. Aseta kannen tiiviste astian ylemmän reunan (10) päälle, paina kansi yhdessä suodatusvaahtopakatin kanssa astian päälle. Aseta kiristysrenkas astian ja kannen reunan päälle (älä purista verkkokaapelia väliin), paina kantta, lukitse suljin, työnnä lukitussalpa sisään (8). Asenna letkuliitännät, ota ensin pumppu käyttöön, sen jälkeen liitä laitteen virtapistoke.

### Kvartsilasiputken puhdistus

Noudata tätä varten turvaohjeita! Vedä virtapistoke irti, kytke pumppu pois päältä ja varmista se tahattomalta päällekytkemiseltä. Irrota UVC-laitteen neljä ruuvia ja vedä laite varovasti suodattimen kannesta ulos (11), puhdista kvartsilasi kostealla liinalla, vedä tasotiiviste ja suojaputki ulos (12) ja puhdista ne vedellä.

## UVC-lampun vaihto

UVC-lamppu on vaihdettava uuteen n. 8.000 käyttötunnin jälkeen. Noudata tätä varten turvaohjeita! Vedä virtapistoke irti, kytke pumppu pois päältä ja varmista se tahattomalta päällekytkemiseltä. Irrota UVC-laitteen neljä ruuvia ja vedä laite varovasti suodattimen kannesta ulos, irrota kiristysruuvi ruuvaamalla sitä vastapäivään ja poista kvartsilasiputki yhdessä O-renkaan kanssa. Vedä UVC-lamppu ulos ja vaihda se uuteen.

### Tärkeää! Vain sellaisten lampujen käyttö on sallittu, joiden nimike ja tehotieto täsmää tyyppikilven tietojen kanssa.

Poista O-renkas kvartsilasista ja puhdista rengas, puhdista kvartsilasiputki kostealla liinalla, vedä tasotiiviste ja suoja-putki ulos ja puhdista ne vedellä.

Tarkasta osat vaurioitumisen varalta, tarvittaessa vaihda ne uusiin. Asennus tapahtuu päinvastaisessa järjestyksessä. Ota ensin pumppu käyttöön, sen jälkeen liitä laitteen virtapistoke.



#### Ohje!

Turvallisuussyistä voi UVC-lampun kytkeä päälle vasta, kun laitepää on asianmukaisesti asennettu kohteeseen..

## Kuluvat osat

UVC-lamppu, kvartsilasi ja suodatusvaahdot ovat kuluvia osia, ne eivät kuulu takuun piiriin.

## Häiriönpoisto

Häiriö	Syy	Apu
Laite ei ole käynnissä	<ul style="list-style-type: none"> <li>- Laite ei ole vielä kauan käytössä.</li> <li>- Pumpun teho ei ole sopiva</li> <li>- Vesi on erittäin likaantunut</li> <li>- Liian paljon kaloja ja eläimiä</li> <li>- Suodatusvaahdot likaantuneet</li> <li>- Kvartsilasiputki likaantunut</li> </ul>	<ul style="list-style-type: none"> <li>- Täydellinen biologinen puhdistusteho saavutetaan vasta muutamien viikkojen kuluttua</li> <li>- Aseta pumpun teho uudelleen</li> <li>- Poista levät ja lehdet lammikosta, vaihda vesi uuteen</li> <li>- Ohjearvo: n. 60 cm kalan pituus 1 m<sup>2</sup> lammikkovettä kohti</li> <li>- Puhdista suodatusvaahdot</li> <li>- Pura Filtoclear-UVC ja puhdista kvartsilasiputki</li> </ul>
UVC-lampun näyttö ei pala	<ul style="list-style-type: none"> <li>- Filtoclear-UVC:n virtapistoketta ei liitetty</li> <li>- UVC-lamppu viallinen</li> <li>- Liitäntä viallinen</li> <li>- UVC-lamputta ei ole enää tehoa</li> <li>- Suojaputkea ei asennettu</li> <li>- Filtoclear-UVC ylikuumentunut</li> <li>- Toimintakytkin on asennossa "Puhdistus"</li> </ul>	<ul style="list-style-type: none"> <li>- Filtoclear-UVC:n virtapistoke liitettävä</li> <li>- Vaihda UVC-lamppu uuteen</li> <li>- Tarkista sähköliitäntä</li> <li>- Lamppu on vaihdettava uuteen n. 8.000 käyttötunnin jäl-keen</li> <li>- Katso UVC-lampun vaihto</li> <li>- Jäähymisen jälkeen UVC kytkeytyy automaattisesti päälle</li> <li>- Aseta toimintakytkin asentoon "Suodatus"</li> </ul>
Vesi ei pääse ulos lammikon tuloaukosta	<ul style="list-style-type: none"> <li>- Pumpun virtapistoketta ei liitetty</li> <li>- Lammikon tuloaukko tukossa</li> </ul>	<ul style="list-style-type: none"> <li>- Liitä pumpun virtapistoke</li> <li>- Puhdista lammikon tuloaukko</li> </ul>

## Varastointi/säilytys talven yli

Alle 8 °C tai viimeistään, kun on odotettavissa pakkasta, laite on poistettava käytöstä. Tyhjennä laite, puhdista se perusteellisesti ja tarkasta samalla mahdolliset vauriot. Poista ja puhdista kaikki vaahtoainepaketit, varastoi ne kuivassa ja jäätymiseltä suojattuna. Säilytyspaikan on oltava lasten ulottumattomissa. Peitä suodatusastia siten, että siihen ei voi päästä sadevettä. Tyhjennä kaikki letkut, putkijohdot ja liitännät sikäli kuin on mahdollista.

## Hävittäminen



Tätä laitetta ei saa hävittää kotitalousjätteenä! Käyttäkää siihen tarkoitukseen varattua palautusjärjestelmää. Tehkää sitä ennen laite käyttökelpottomaksi katkaisemalla kaapeli.

Huolehdi UVC-lamppu sitä varten järjestettyyn keräyspisteeseen.

## Az eredeti használati útmutató fordítása

### Információk ehhez a használati útmutatóhoz

Üdvözljük az OASE Living Water nevében. Ön ezen termék **Filtoclear** megvásárlásával jó döntést hozott.

Az első használatba vétel előtt olvassa el gondosan a használati útmutatót és ismerkedjen meg a készülékkel. Az készülékkel, vagy a készüléken végzett bármilyen munka esetén tartsa be a jelen útmutatóban leírtakat.

A készülék helyes és biztonságos használata érdekében feltétlenül vegye figyelembe a biztonsági előírásokat.

Őrizze meg gondosan a jelen használati útmutatót. Ha másnak adja a készüléket, adja oda ezt a használati útmutatót is.

### A jelen útmutatóban használt szimbólumok

A jelen használati útmutatóban használt szimbólumok jelentése a következő:



**Áramütésveszély! Veszélyes elektromos feszültség, mely súlyos személyi sérülést okozhat.**

A szimbólum közvetlen veszély kockázatára utal, mely a megfelelő óvintézkedések megtétele nélkül súlyos, vagy halálos kimenetelű sérüléssel és járhat.



**Általános veszélyforrás: személyi sérülés veszélye**

A szimbólum közvetlen veszély kockázatára utal, mely a megfelelő óvintézkedések megtétele nélkül súlyos, vagy halálos kimenetelű sérüléssel és járhat.



Fontos útmutató a zavarmentes működéshez.

### Rendeltetészerű használat

Filtoclear, a továbbiakban: „készülék”, kizárólag csak a következőképpen használható:

- Kerti tavak mechanikus és biológiai tisztítására
- Üzemeltetés a műszaki adatok betartása mellett.

A készülékbe beépített UVC lámpa az algák és baktériumok kiirtására való a tó vízből. Ez a sugárzás kis mennyiségben is veszélyes a szemre és a bőrre. Az UVC lámpát tilos sérült burkolattal, a készüléken kívül, vagy más célra használni.

A készülékre a következő korlátozások érvényesek:

- A készüléket soha nem szabad vízben kívül más folyadékkal használni.
- Soha nem szabad vízfolyás nélkül működtetni.
- Nem szabad kisipari- vagy ipari célokra használni.
- Nem szabad vegyszerekkel, élelmiszerekkel, gyúlékony vagy robbanékony anyagokkal együtt alkalmazni.

### Biztonsági utasítások

A készülékből veszélyek indulhatnak ki személyekre és dologi értékekre, ha a készüléket szakszerűtlenül, ill. nem a használati célnak megfelelően alkalmazzák, vagy ha nem veszik figyelembe a biztonsági utasításokat.

**A jelen készüléket 8 évesnél idősebb gyermekek, valamint csökkent fizikai, érzékszervi vagy mentális képességű, ill. hiányos tapasztalattal és megfelelő tudással rendelkező személyek kezelhetik, ha felügyelet alatt állnak, vagy a készülék biztonságos használata vonatkozásában eligazításban részesültek, és megértették az ebből eredő veszélyeket. Gyermekek nem játszhatnak a készülékkel. Tisztítást és a felhasználó által végzendő karbantartási munkákat nem végezhetnek olyan gyermekek, akik nem állnak felügyelet alatt.**

### Veszélyek a víz és elektromosság kombinációja által

- A víz és elektromosság kombinációja nem előírászerű csatlakoztatás vagy szakszerűtlen kezelés esetén áramütés miatti halálhoz vagy súlyos sérülésekhez vezethet.
- Mielőtt a vízbe nyúlna, feszültségmentesítse az összes vízben lévő készüléket.

### Előírászerű elektromos telepítés

- Az elektromos szerelési munkálatoknak meg kell felelniük a létesítésre vonatkozó nemzeti rendelkezéseknek, és ezeket kizárólag villamossági szakember végezheti el.
- Egy személy akkor számít villamossági szakembernek, ha szakmai képzése, ismeretei és tapasztalatai alapján képes a jogosult a rábízott munkát felmérni és elvégezni. A szakembernek képesnek kell lennie a lehetséges veszélyek felismerésére, valamint a vonatkozó regionális és nemzeti szabványok, előírások és rendelkezések betartására is.
- Kérdések és problémák esetén forduljon villamossági szakemberhez.
- A készülék csatlakoztatása csak akkor megengedett, ha a készülék és az áramellátás elektromos adatai megegyeznek. A készülék adatai a típus táblán, a csomagoláson vagy éppen az útmutatóban találhatóak meg.
- A készüléket 30 mA névleges áramerősségű hibaáram-védelemmel kell ellátni.
- A hosszabbító (pl. elosztóléc) és az elosztó meg kell hogy feleljen a szabadban történő felhasználás feltételeinek (fröccsenés-védelemmel ellátva).
- A készülék víztől számított biztonsági távolsága legalább 2 m kell hogy legyen.
- A hálózati csatlakozóvezetékeknek nem szabad a H05RN-F jelölésű gumi tömlővezetékeknel kisebb keresztmetszettel rendelkezniük. A hosszabbító vezetékeknek eleget kell tenniük a DIN VDE 0620 követelményeinek.
- A csatlakozókat védje a nedvességtől.
- A készüléket csak előírászerűen telepített dugaszolóaljzatról működtesse.

### Biztonságos működés

- Sérült elektromos vezeték vagy sérült ház esetén a készüléket tilos üzemeltetni.
- Ne hordozza vagy húzza a készüléket a csatlakozó vezetéknel fogva!
- A vezetékeket sérülésektől védetten fedtesse le és ügyeljen arra, hogy senki ne eshessen el bennük.
- Csak akkor nyissa fel a készülék vagy a hozzá tartozó részek házát, ha erre az útmutató kifejezetten felszólítja.
- Csak olyan munkálatokat végezzen a készüléken, amelyek a jelen útmutatóban ismertetve vannak. Forduljon felhatalmazott ügyfélszolgálati ponthoz vagy kétség esetén a gyártóhoz, ha az adott probléma nem szüntethető meg.
- Kizárólag eredeti pótalkatrészeket és tartozékokat használjon a készülékhez.
- Soha ne végezzen műszaki változtatásokat a készüléken.
- A csatlakozóvezeték nem cserélhető ki. Egy sérült vezeték esetén a készüléket ill. az alkotórészeit ártalmatlanítani kell.
- A készüléket csak akkor üzemeltesse, ha a tóvízben nem tartózkodnak emberek!
- A készülék, a csatlakozók és aljzatok nem vízállóak, ezért a vízbe nem helyezhetők bele, ill. ott nem szerelhetők össze.
- A csatlakozót és az aljzatos tartás szárazon.
- A szűrőnek semmi esetre sem szabad túlcserdulia. Fennáll annak a veszélye, hogy a tó kiürül.

### Elhelyezés

Állítsa fel a készüléket elárasztástól védve, legalább 2m-re a tó szélétől, szilárd és sík aljzatra. Alternatív módon a szűrőt a tartályon lévő peremig is be lehet ásni. A fedél és a kieresztési pont közötti magasságkülönbségnek max. 2m-nek szabad lennie (14). A készüléket nem szabad közvetlen napsugárzásnak kitenni. Ügyeljen rá, hogy akadálytalanul hozzá lehessen férni a fedélhez, hogy munkálatokat lehessen végezni a készüléken.

## Felszerelés

### Tömlőcsatlakozások felszerelése

A szivattyú szállítási nyomásának max. 0,5 bar-nak (5mWS) szabad lennie. A készüléket csak olyan nyomótömlőkkel használja, melyek legalább 0,2 bar-ra, ill. a szivattyú maximális nyomására méretezettek. Fűrészelje le a lépcsőzetes tömlővéget a megfelelő helyen a mindenkori tömlők számára (13). Helyezze ill. csavarja fel a tömlőket a lépcsőzetes tömlővégre, és biztosítsa azokat tömlőszorítóval.

### Összeszerelés a vízbevezetésnél

Helyezze rá a hollandianyát a fekete lépcsőzetes tömlővégre, szerelje fel a tömlőt, helyezze be a lapostömítést a hollandianyába, majd csavarozza fel vízbevezető csonkra.

### Összeszerelés a vízkivezetésnél

Helyezze rá a hollandianyát az átlátszó lépcsőzetes tömlővégre, szerelje fel a tömlőt, tegye be a zöld átfolyásjelzőt a hollandianyába, majd csavarozza fel a vízkieresztő csonkra.

### Összeszerelés a tisztító csatlakozónál

A lefolyótömlő tisztító csatlakozóra való tartós felszereléséhez, csavarozza le a zárókupakot a tisztító csatlakozóról, helyezze rá a hollandianyát az átlátszó lépcsőzetes tömlővégre, szerelje fel a tömlőt, tegye be a zöld átfolyásjelzőt a hollandianyába, majd csavarozza fel erősen a tisztító csatlakozóra. Szűrő üzemmódban a tisztító csatlakozót, vagy a rácsatlakoztatott lefolyótömlőt mindig le kell zárni a zárókupakkal és a behelyezett lapostömítéssel annak az esetnek biztosítására, ha a funkciókapcsolót valaki nem szándékosan "Tisztítás"-ra állítja. A lefolyótömlő zárókupakkal való lezárásához helyezze ill. csavarja fel a fekete menetes lépcsőzetes tömlővéget a tömlőre, és biztosítsa tömlőszorítóval, majd csavarozza fel erősen a zárókupakot a behelyezett lapostömítéssel.

## Üzembe helyezés



**Figyelem! Ultraibolya sugárzás.**

**Lehetséges következmények:** Szemek és bőr égési sérülését okozhatja.

**Óvintézkedések:**

- Az UVC lámpát tilos a burkolaton kívül üzemeltetni.
- Az UVC lámpát tilos sérült burkolatban üzemeltetni.



**Figyelem! Törékeny üveg.**

**Lehetséges következmények:** Vágási sérülések a kézen.

**Óvintézkedések:** Óvatosan bánjon a kvarcüveggel és az UVC lámpával.



**Figyelem! Soha ne működtesse a készüléket 0,2 bar-nál nagyobb víznyomással!**



**Figyelem! Soha ne működtesse a készüléket vízátfolyás vagy szivattyúszűrő nélkül!**

Így biztosíthatja az áramellátást:

**Bekapcsolás:** Csatlakoztassa a készüléket a hálózatra. A készülék azonnal bekapcsol, ha azt az elektromos hálózatra csatlakoztatta.

**Kikapcsolás:** Válassza le a készüléket a hálózatról.

A biztonsági utasításokat be kell tartani! Üzembe helyezés előtt először mindig a szivattyút kapcsolja be, és ellenőrizze a csatlakoztatott tömlők, a zárókupak és a biztonsági retesszel ellátott szorítógyűrű megfelelő illeszkedését. A funkciókapcsolónak a „Szűrés”-jelzésen kell állnia. Dugja be a hálózati csatlakozót, a kék ellenőrzőlámpa világít. Fontos: Új telepítéskor a készülék teljes biológiai tisztítóhatását csak néhány hét elteltével éri el. Kiterjedt baktérium-tevékenység csak + 10°C-os alkalmazási hőmérséklettől kezdődően érhető el.

Fontos: A beépített hőmérséklet-érzékelő túlhevülés esetén automatikusan lekapcsolja az UVC-lámpát, lehűlés után az UVC-lámpa automatikusan újból bekapcsol.

## Tisztítás és karbantartás



**Figyelem! Veszélyes elektromos feszültség.**

**Lehetséges következmények:** Halálos vagy súlyos sérülések.

**Övintézkedések:**

- U > 12 V AC vagy U > 30 V DC méretezési feszültségű elektromos készülékeket és szerelvényeket szabad használni, amelyek vízben vannak: Mielőtt a vízbe nyúlnak, feszültségmentesíteni kell a készülékeket és szerelvényeket.
- A készüléken történő munkavégzés előtt a készüléket feszültségmentesíteni kell.
- Biztosítsa nem szándékos újrabekapcsolás ellen.

A biztonsági utasításokat be kell tartani! Rendszeresen ellenőrizze és tisztítsa a tóhoz vezető vízfolyót. Dugulás esetén fennáll annak a veszélye, hogy az üzemi nyomás 0,2 bar fölé emelkedik. A szűrőhabokat rendszeresen (pl. 2 hetente) ki kell tisztítani, legkésőbb azonban akkor, ha a vízkivezetésből zavaros vagy koszos víz kerül vissza a kerti tóba (a szennyeződést a zöld átfolyásjelzővel rendelkező átlátszó lépcsőzetes tömlővégnél lehet ellenőrizni a vízkifolyónál).

### A szűrőhabok tisztítása a kar használatával

Csavarja le a tisztító csatlakozón ill. a csatlakoztatott lefolyótömlőn lévő zárókupakot. Húzza fel enyhén a funkciókapcsolót, és állítsa „Tisztítás”-ra az óramutató járásával megegyező irányba forgatva. Húzza meg erősen a tisztító fogantyút, és „pumpáljon” többször, így a szűrőhabok mechanikusan tisztulnak. Nyomja le a tisztító kart ütközésig a fedélre (a két O-gyűrű érezhetően beszorul). A szűrő most tisztára öblítődik. Amint a tisztító csatlakozónál az átlátszó lépcsőzetes tömlővégen keresztül már csak tiszta víz látható, húzza fel enyhén a funkciókapcsolót, és állítsa „Szűrés”-re az óramutató járásával ellentétes irányba forgatva. Csavarozza fel ismét erősen a zárókupakot a behelyezett lapostömítéssel. Ellenőrizze a tó vízbetáplálását a vízkivezetésénél lévő zöld átfolyásjelző alapján.

### A szűrőhabok tisztítása mosással

Ha szükséges, mossa, ill. cserélje ki a szűrőhabokat. Ne használjon vegyi tisztítóanyagot. Húzza ki a hálózati csatlakozót, kapcsolja ki a szivattyút, és biztosítsa azt nem szándékos bekapcsolás ellen. Vegyen le minden csövet a hollandiányák lecsavarásával, majd vegye le a szorítógyűrűt. Ehhez húzza vissza a biztosító reteszt, nyomja befelé a zárókampót, és nyissa fel a feszítőgyűrűt. Emelje le a fedelet a szűrőhab-egységgel együtt, és tegye le puha, tiszta aljzatra úgy, hogy a szűrőhabok a szűrőtárcsával felfelé legyenek. A mechanikai igénybevétel és a szokásos öregedés által a szűrőhabok összeeshetnek. A szűrőhabokat ki kell cserélni, ha azok hézagok nélkül felfekszenek az alsó szűrőtárcsára, és teljesen látható a felső tárcsa kopást jelző jelölése (7). Csavarozza le a felső szűrőtárcsát a két csavar kioldásával, húzza le a szűrőhabokat, és erőteljesen összenyomva tisztítsa ki folyó vízben. Húzza le az alsó szűrőtárcsát, és csapassa tisztára a tartályt, a fedelet a rácsos csővel, midkét szűrőtárcsát és a feszítőgyűrűt. Emelje le a bypass-szelepet, és tisztítsa meg az UVC bevezetőfésűjét (9). Helyezzen fel egy szűrőtárcsát kerettel felfelé a rácsos csőre és a tisztító rudakra, majd tegye fel a szűrőhabokat egy nagy kék szűrőhabbal kezdve, majd azt követően egy kis piros szűrőhabot felváltva úgy, hogy a tisztító rudak a szűrőhabok nagy lyukának két végétében legyenek. Tegye fel a szűrőtárcsákat kerettel lefelé, és csavarozza rá erősen a két csavarral a tisztító rudakra. Fontos: Ha a tisztító rudakat keresztül lehet tolni a szűrőtárcsák lyukain, akkor a tárcsát 90°-kal a másik lyukképre kell forgatni. A rácsos csőnek teljesen fel kell feküdnie a keret átmérőjén. Helyezze fel a fedél tömítését a tartály felső peremére (10), majd nyomja fel a fedelet a szűrőhab-egységgel a tartályra. Tegye fel a feszítőgyűrűt a tartály és a fedél peremére (Ne csípje be a hálózati kábelt!), nyomja rá a fedelet, pattintsa be a zárat, és tolja be a biztosító reteszt (8). Szerelje fel a tömlőcsatlakozásokat, először a szivattyút helyezze újból üzembe, utána csatlakoztassa a készülék hálózati csatlakozóját.

### A kvarc üvegcső tisztítása

A biztonsági utasításokat be kell tartani! Húzza ki a hálózati csatlakozót, kapcsolja ki a szivattyút, és biztosítsa azt nem szándékos bekapcsolás ellen. Lazítsa meg az UVC-készülék négy csavarját, majd húzza ki azt óvatosan a szűrő fedeléből (11), tisztítsa meg a kvarcüveget nedves ruhával, húzza ki a lapostömítést és a védőcsövet (12), majd tisztítsa le a vízzel.

## Az UVC-lámpa cseréje

Az UVC-lámpát kb. 8000 üzemóra után ki kell cserélni. A biztonsági utasításokat be kell tartani! Húzza ki a hálózati csatlakozót, kapcsolja ki a szivattyút, és biztosítsa azt nem szándékos bekapcsolás ellen. Lazítsa meg az UVC-készülék négy csavarját, majd húzza ki azt óvatosan a szűrő fedeléből, csavarozza le a szorítócsavart az óramutató járásával ellentétes irányban, és vegye le a kvarcüveg csövet az O-gyűrűvel együtt. Húzza ki az UVC-lámpát, és cserélje ki.

### Fontos! Csak olyan lámpákat szabad használni, melyek jelölése és teljesítményadatai egyeznek a típus táblán szereplő adatokkal.

Vegye le az O-gyűrűt a kvarcüvegről és tisztítsa meg, tisztítsa le a kvarcüveget nedves ruhával, majd húzza ki a lapostömítést és a védőcsövet, és tisztítsa meg vízzel.

Ellenőrizze az alkatrészek épségét, és ha szükséges cserélje ki azokat. Szerelje össze ismét fordított sorrendben. Először a szivattyút helyezze újból üzembe, utána csatlakoztassa a készülék hálózati csatlakozóját.



#### Fontos!

Biztonsági okokból az UVC lámpa csak akkor kapcsolható be, ha a készülékfej szabályszerűen be van szerelve a házba.

## Kopóalkatrészek

Az UVC-lámpa, a kvarcüveg és a szűrőhabok kopóalkatrészek, és rájuk nem vonatkozik a szavatosság.

## Zavarelhárítás

Üzemzavar	Ok	Megoldás
A készülék nem működik	<ul style="list-style-type: none"> <li>- A készülék még nem régóta üzemel</li> <li>- A szivattyútelteljesítmény nem megfelelő</li> <li>- A víz rendkívül koszos</li> <li>- Túl nagy a hal- és állatállomány</li> <li>- A szűrőhabok elkoszosodtak</li> <li>- A kvarcüveg cső elkoszosodott</li> </ul>	<ul style="list-style-type: none"> <li>- A teljes biológiai tisztítóhatás csak néhány hét elteltével kerül elérésre</li> <li>- Állítsa be újból a szivattyú teljesítményt</li> <li>- Távolítsa el az algákat és a leveleket a tóból, cserélje le a vizet</li> <li>- Standard érték: kb. 60 cm hal-hosszúság 1 m<sup>3</sup> tóvízhez</li> <li>- Tisztítsa ki a szűrőhabokat</li> <li>- Szerelje ki a Filtoclear-UVC-t, és tisztítsa meg a kvarcüveget</li> </ul>
Az UVC-lámpa kijelzője nem világít	<ul style="list-style-type: none"> <li>- A Filtoclear-UVC hálózati csatlakozója nincs csatlakoztatva</li> <li>- Az UVC-lámpa meghibásodott</li> <li>- A csatlakozó hibás</li> <li>- Az UVC-lámpának már nincs teljesítménye</li> <li>- A védőcső nincs beszerelve</li> <li>- A Filtoclear-UVC túlhevült</li> <li>- A funkciókapcsoló „Tisztítás”-on áll</li> </ul>	<ul style="list-style-type: none"> <li>- Csatlakoztassa a Filtoclear-UVC hálózati csatlakozóját</li> <li>- Cserélje ki az UVC-lámpát</li> <li>- Ellenőrizze az elektromos csatlakozót</li> <li>- A lámpát kb. 8000 üzemóra után kell cserélni</li> <li>- Lásd az UVC-lámpa cseréje c. pontot</li> <li>- Lehűlés után az UVC automatikusan bekapcsol</li> <li>- Állítsa át a funkciókapcsolót "Szűrés"-re</li> </ul>
Nincs kilépő víz a tó betáplálásán	<ul style="list-style-type: none"> <li>- A szivattyú hálózati csatlakozója nincs csatlakoztatva</li> <li>- A tó betáplálása eldugult</li> </ul>	<ul style="list-style-type: none"> <li>- Csatlakoztassa a szivattyú hálózati csatlakozóját</li> <li>- Tisztítsa ki a tó betáplálását</li> </ul>

## Tárolás/Telelés

8 °C-os vízhőmérséklet alatt, vagy legkésőbb a várható fagyok esetén a készüléket üzemben kívül kell helyezni. Ürítse ki a készüléket, végezzen alapos tisztítást, és ellenőrizze a készülék lehetséges sérüléseit. Vegye ki, tisztítsa meg, szárítsa ki és tárolja fagymentesen az összes habanyag betétet. A készüléket gyermekek számára nem hozzáférhető helyen kell tárolni. Úgy takarja le a szűrőtartályt, hogy ne jutasson bele esővíz. Ürítse ki valamennyi tömlőt, csöveket és csatlakozást annyira, amennyire csak lehetséges.

## Megsemmisítés



Ne a háztartási hulladékkal együtt ártalmatlanítsa a készüléket! Ehhez az erre kijelölt visszavételi helyeket használja. Előtte a kábel levágásával tegye használhatatlanná a készüléket.

Az UVC lámpát az erre szolgáló visszavételi rendszeren keresztül ártalmatlanítsa.

## Tłumaczenie oryginalnej instrukcji użytkownika

### Przedmowa do instrukcji użytkownika

Witamy w OASE Living Water. Kupując **Filtoclear**, dokonali Państwo dobrego wyboru.

Przed pierwszym uruchomieniem urządzenia należy uważnie przeczytać instrukcję użytkownika i zapoznać się z zasadą działania urządzenia. Wszystkie prace dotyczące tego urządzenia mogą być wykonywane tylko zgodnie z zaleceniami dostarczonej instrukcji.

Bezwzględnie przestrzegać przepisów bezpieczeństwa pracy w odniesieniu do prawidłowego i bezpiecznego użytkowania.

Instrukcję użytkownika należy przechowywać w bezpiecznym miejscu. W przypadku sprzedaży urządzenia nowemu właścicielowi należy przekazać również instrukcję użytkownika.

### Symbole w niniejszej instrukcji

Symbole zastosowane w niniejszej instrukcji użytkownika mają następujące znaczenie:



#### Zagrożenie wypadkowe dla ludzi przez niebezpieczne napięcie elektryczne.

Symbol ten wskazuje na bezpośrednio występujące zagrożenie, które może spowodować śmierć lub ciężkie obrażenia, jeżeli nie zostaną podjęte stosownie działania zabezpieczające.



#### Zagrożenie dla ludzi ze strony niebezpiecznego napięcia elektrycznego.

Symbol ten wskazuje na bezpośrednio występujące zagrożenie, które może spowodować śmierć lub ciężkie obrażenia, jeżeli nie zostaną podjęte stosownie działania zabezpieczające.



Ważna wskazówka dla bezusterkowego działania.

### Zastosowanie zgodne z przeznaczeniem

Filtoclear, zwany dalej "Urządzeniem", może być używany wyłącznie w następujący sposób:

- Do oczyszczania biologicznego i mechanicznego wody stawu ogrodowego
- Eksploatacja w warunkach zgodnych z danymi technicznymi.

Zamontowana w urządzeniu lampa ultrafioletowa służy do likwidowania glonów i bakterii w wodzie stawowej. Jej promieniowanie jest nawet w małych dawkach niebezpieczne dla oczu i skóry. W żadnym wypadku lampa ultrafioletowa nie może być używana w uszkodzonej obudowie lub bez swojej obudowy, bądź w jakichkolwiek innych celach, niż określone powyżej.

W stosunku do tego urządzenia obowiązują następujące ograniczenia:

- Nigdy nie tłoczyć innych cieczy niż woda.
- Nigdy nie użytkować urządzenia bez przepływu wody.
- Nie nadaje się do celów przemysłowych ani rolniczych.
- Nie użytkować połączeniu z chemikaliami, artykułami spożywczymi, substancjami łatwopalnymi lub wybuchowymi.

### Przepisy bezpieczeństwa

Urządzenie to może stanowić zagrożenie dla osób i dóbr materialnych, jeżeli będzie użytkowane nieprawidłowo, niezgodnie z jego przeznaczeniem albo sprzecznie z przepisami bezpieczeństwa.

Urządzenie może być używane przez dzieci od 8 lat i ponadto przez osoby o ograniczonych fizycznych i umysłowych zdolnościach, albo nie posiadających niezbędnego doświadczenia i wiedzy, gdy będą one pod nadzorem osoby odpowiedzialnej za bezpieczeństwo użytkownika tego urządzenia lub zostaną odpowiednio przez nią poinstruowane i poinformowane o wynikających stąd zagrożeniach. Dzieciom nie wolno bawić się tym urządzeniem. Czyszczenie ani czynności serwisowe nie mogą być wykonywane przez dzieci bez nadzoru osoby dorosłej.

### Niebezpieczeństwa w wyniku kontaktu wody z prądem elektrycznym

- Woda w połączeniu z prądem elektrycznym w warunkach nieprzepisowo wykonanego podłączenia lub nieprawidłowej obsługi może prowadzić do ciężkich obrażeń ciała lub do śmierci poprzez porażenie prądem elektrycznym.
- Przed włożeniem rąk do wody należy zawsze odłączyć od napięcia wszystkie znajdujące się w wodzie urządzenia.



### Instalacja elektryczna zgodna z przepisami

- Instalacje elektryczne muszą odpowiadać krajowym przepisom instalacyjnym i mogą być wykonywane tylko przez specjalistów elektryków.
- Specjalistą elektrykiem jest osoba, która w oparciu o swoje wykształcenie, wiedzę i doświadczenie jest zdolna i uprawniona do oceny oraz przeprowadzenia końcowego oddania do eksploatacji wykonanych prac. Do zadań specjalistów należy też określenie potencjalnych niebezpieczeństw i zapewnienie przestrzegania obowiązujących miejscowych oraz krajowych norm, przepisów i postanowień.
- W przypadku pytań i problemów należy zwrócić się do specjalisty elektryka.
- Przyłączenie urządzenia jest dozwolone tylko wtedy, jeśli dane elektryczne urządzenia i zasilania energią są zgodne. Dane urządzenia znajdują się na tabliczce znamionowej na urządzeniu, na opakowaniu lub w niniejszej instrukcji.
- Urządzenie musi być zabezpieczone poprzez urządzenie ochronne prądowe, z prądem uszkodzeniowym wynoszącym maksymalnie 30 mA.
- Przedłużacze przewodów i rozdzielacze prądu (np. listwy z gniaздkami) muszą być przeznaczone do użytkowania na wolnym powietrzu (zabezpieczone przed rozpryskami wody).
- Odstęp bezpieczeństwa urządzenia od wody musi wynosić co najmniej 2 m.
- Przewody łączące z siecią nie mogą mieć mniejszego przekroju poprzecznego niż przewody oponowe o oznaczeniu skrótownym H05RN-F. Przedłużacze muszą spełniać wymogi normy DIN VDE 0620.
- Połączenia wtykowe powinny być chronione przed wilgocią.
- Urządzenie może być podłączane tylko do prawidłowo zainstalowanego gniazdka.

### Bezpieczna eksploatacja

- W przypadku uszkodzonych elektrycznych przewodów lub uszkodzonej obudowy nie wolno eksploatować urządzenia.
- Nie podnosić ani nie ciągnąć urządzenia za przewód elektryczny!
- Przewody należy układać w taki sposób, aby były zabezpieczone przed uszkodzeniami. Należy zwrócić przy tym uwagę, aby nie powodowały niebezpieczeństwa przewrócenia się.
- Nigdy nie należy otwierać obudowy urządzenia oraz należących do niego elementów, jeśli nie jest to wyraźnie zalecane w instrukcji.
- Przy urządzeniu należy wykonywać tylko te prace, które są opisane w niniejszej instrukcji. Jeśli nie będzie można usunąć problemu, należy zwrócić się do autoryzowanego punktu serwisowego lub w razie wątpliwości do producenta.
- Należy stosować tylko oryginalne dla tego urządzenia części zamienne i akcesoria.
- Nigdy nie dokonywać przeróbek technicznych urządzenia na własną rękę.
- Przewody sieciowe nie mogą być wymieniane. W przypadku uszkodzenia przewodu, dalsze korzystanie z urządzenia lub jego komponentów nie jest możliwe.
- Nigdy nie włączać urządzenia, gdy w wodzie przebywają ludzie!
- Urządzenie, przyłącza i wtyczki nie są wodoszczelne i nie mogą być położone, ani montowane w wodzie.
- Gniazdo sieciowe i wtyczkę sieciową należy utrzymywać w stanie suchym.
- W żadnym wypadku nie może dojść do przelewu filtra. Zachodzi bowiem niebezpieczeństwo opróżnienia stawu.

### Ustawienie

Ustaw urządzenie w odległości przynajmniej 2m od brzegu stawu w miejscu niezagrażonym zalaniem wodą, na podłożu stabilnym i płaskim. Alternatywnie można także zakopać filtr w ziemi, do głębokości widocznego wgłębienia na zbiorniku filtracyjnym. Różnica poziomów między pokrywą i wylotem musi być mniejsza niż max. 2m (14). Ustaw urządzenie w miejscu nie narażonym na bezpośredni wpływ promieni słonecznych. Zwróć uwagę na łatwy dostęp do pokrywy, w celu bezproblemowego wykonywania czynności związanych z czyszczeniem urządzenia.

## Montaż

### Montaż przyłączy węży

Dopuszczalne ciśnienie tłoczenia pompy wynosi max. 0,5 bar (5 m słupa wody). Do użytkowania tego urządzenia stosuj tylko węże dopuszczone do ciśnienia przynajmniej 0,2 bar wzgl. do maksymalnego ciśnienia wytwarzanego przez pompę. Stopniowane końcówki węży przyciąć w miejscach adekwatnych do średnicy podłączanych węży (13). Wąż nasunąć na stopniowaną końcówkę wzgl. wkręcić go i zabezpieczyć zaciskiem do węży.

### Montaż przy dopływie wody

Nakrętkę łączącą nasunąć na czarną stopniowaną końcówkę węża, zamontować wąż, włożyć uszczelkę płaską do nakrętki łączącej, po czym nakrętkę przykręcić do króćca wlotowego wody.

### Montaż na wylocie wody

Nakrętkę łączącą nasunąć na przezroczystą stopniowaną końcówkę węża, zamontować węża, włożyć zieloną wkładkę przepływową do nakrętki łączącej, po czym nakrętkę przykręcić do króćca wylotowego wody.

### Montaż na przyłączy oczyszczania

W celu trwałego zamontowania węża odpływowego do przyłącza oczyszczania odkręcić kołpak zaślepiający z przyłącza oczyszczania, nasunąć nakrętkę łączącą na przezroczystą końcówkę węża, zamontować wąż, włożyć zieloną wkładkę przepływową do nakrętki łączącej, po czym mocno przykręcić nakrętkę łączącą do przyłącza oczyszczania. Podczas filtrowania przyłączy oczyszczania albo podłączony do niego wąż odpływowy musi być zawsze zamknięty kołpakiem z uszczelką płaską. Stanowi to zabezpieczenie na wypadek niezamierzonego przełączenia przełącznika funkcyjnego na "Oczyszczanie". Przed zamknięciem węża odpływowego kołpakiem należy wsunąć lub wkręcić czarną stopniowaną końcówkę z gwintem do węża i zabezpieczyć zaciskiem. Następnie do końcówki węża mocno przykręcić kołpak zaślepiający z założoną uszczelką płaską.

## Uruchomienie



### Uwaga! Promieniowanie ultrafioletowe.

**Możliwe skutki:** obrażenia oczu i skóry wskutek poparzeń.

#### Środki zabezpieczające:

- Nigdy nie wolno użytkować lampy ultrafioletowej poza obudową.
- Nigdy nie wolno użytkować lampy ultrafioletowej w uszkodzonej obudowie.



### Uwaga! Rozbity klosz.

**Możliwe skutki:** skaleczenia rąk.

**Środki zabezpieczające:** Z kloszem kwarcowym i lampą ultrafioletową należy obchodzić się ostrożnie.



**Uwaga!** Nigdy nie użytkować urządzenia z ciśnieniem wody wyższym niż 0,2 bar!



**Uwaga!** Nigdy nie włączać urządzenia bez zapewnionego przepływu wody lub bez filtra pompy!

Podłączenie zasilania:

**Włączenie:** Połączyć urządzenie z siecią. Urządzenie włącza się natychmiast, gdy zostanie podłączone do sieci elektrycznej.

**Wyłączenie:** Odlączyć urządzenie od sieci.

Przestrzegać przy tym przepisów bezpieczeństwa pracy! Przed uruchomieniem zawsze najpierw włączyć pompę i sprawdzić prawidłowość osadzenia podłączonych węży, kołpaka zaślepiającego oraz opaski zaciskowej z zasuwką zabezpieczającą. Przełącznik funkcyjny musi być ustawiony na symbol "Filtrowanie". Włożyć wtyczkę do sieci, niebieska lampka kontrolna świeci się. Wskazówka: Nowozainstalowane urządzenie osiąga pełną skuteczność działania w zakresie oczyszczania biologicznego dopiero po upływie kilku tygodni. Efektywne oddziaływanie antybakteryjne zachodzi dopiero przy temperaturze powyżej + 10°C.

Wskazówka: Zainstalowany czujnik temperatury wylacza automatycznie lampę ultrafioletową, chroniąc ją przed przegrzaniem - po jej ochłodzeniu włącza się znów samoczynnie.

## Czyszczenie i konserwacja



**Uwaga! Niebezpieczne napięcie elektryczne.**

**Możliwe skutki:** Śmierć lub ciężkie obrażenia.

**Środki zabezpieczające:**

- Urządzenia i instalacje elektryczne o napięciu znamionowym  $U > 12 \text{ V AC}$  lub  $U > 30 \text{ V DC}$ , zanurzone w wodzie: Odłączyć urządzenia i instalacje od napięcia przed włożeniem rąk do wody.
- Przed wykonywaniem jakichkolwiek prac przy urządzeniu należy odłączyć urządzenie od napięcia.
- Zabezpieczyć przed przypadkowym włączeniem.

Przestrzegać przy tym przepisów bezpieczeństwa pracy! Regularnie kontrolować i czyścić odpływ wody do stawu. W przypadku zatkania zachodzi niebezpieczeństwo wzrostu ciśnienia roboczego ponad 0,2 bar. Pianki filtracyjne należy regularnie oczyszczać (np. co dwa tygodnie) - najpóźniej wtedy, gdy woda wypływająca z wylotu z powrotem do stawu będzie mętna lub zanieczyszczona (kontrola stanu zabrudzenia na przezroczystej końcówce węża z zieloną wkładką, znajdujące się na wypływie wody).

### Czyszczenie pianki filtracyjnej (dźwignia funkcyjna)

Odkręcić kołpak zaślepiający z przyłącza oczyszczania wzgl. z podłączonego do niego węża odpływowego. Przełącznik funkcyjny lekko podciągnąć do góry i kręcąc nim do oporu w kierunku zgodnym z ruchem wskazówek zegara, ustawić na "Czyszczenie". Kilkakrotnie, energicznie pociągnąć za dźwignię funkcyjną, pianki filtracyjne ulegną wtedy mechanicznemu oczyszczeniu. Rękojeść nacisnąć w kierunku pokrywy aż do oporu (obydwa pierścienie uszczelniające "o-ring" ulegną wyczuwalnemu zaciśnięciu). Filtr jest teraz wypłukiwany do czysta. Jak tylko w przezroczystej końcówce węża na przyłączy oczyszczania będzie widoczna tylko czysta woda, podnieść lekko do góry przełącznik funkcyjny i przekręcając go do oporu w kierunku przeciwnym do ruchu wskazówek zegara, ustawić go na "filtrowanie". Przykręcić znów mocno kołpak zaślepiający z założoną uszczelką płaską. Skontroluj odprowadzanie wody do stawu obserwując zieloną wkładkę przepływową na wypływie wody.

### Czyszczenie pianek filtracyjnych (mycie)

W razie potrzeby wymyć lub wymienić pianki filtracyjne. Nie używać żadnych chemicznych środków czyszczących. Wyciągnąć wtyczkę sieciową, wyłączyć pompę i zabezpieczyć urządzenie przed ponownym włączeniem. Zdemontować wszystkie węże odkręcając nakrętki łączące i zdejmując zaciski węży. W tym celu odsunąć do tyłu zasuwkę zabezpieczającą, haczyk zamykający wcisnąć do wnętrza i otworzyć opaskę zaciskową. Podnieść pokrywę z zestawem pianek filtracyjnych, obrócić ją "głową w dół" i odłożyć na miękkim czystym podkładzie tak, aby pianki filtracyjne z tarczą filtra były skierowane do góry. Pianki filtracyjne mogą ulec zapadnięciu ze względu na obciążenie mechaniczne i zachodzący proces starzenia. Wymiana pianek filtracyjnych jest konieczna wtedy, gdy przylegają one bez szczeliny do dolnej tarczy filtra i znaki stanu zużycia górnej tarczy są całkowicie widoczne (7). Odłączyć górną tarczę filtra po odkręceniu dwóch śrub, ściągnąć pianki filtracyjne i wypłukać je metodą energicznego ścisania pod bieżącą wodą. Ściągnąć dolną tarczę filtra i splukać zbiornik wodą, pokrywę wraz z rurą siatkową, obydwie tarcze filtra i opaskę zaciskającą. Podnieść zawór obejściowy i oczyścić element dopływu lampy ultrafioletowej (9). Jedną tarczę filtra z kołnierzem skierowanym do góry nasunąć na rurę siatkową i drążki czyszczące. Pianki filtracyjne nasuwać rozpoczynając od dużej niebieskiej pianki filtracyjnej na przemian z małą czerwoną pianką filtracyjną tak, aby drążki czyszczące znalazły się w obydwu wycięciach dużego otworu pianek filtracyjnych. Tarczę filtra nałożyć kołnierzem skierowanym w dół i przykręcić dwiema śrubami w sposób współpłaszczyznowy z drążkami czyszczącymi. Ważne: Jeżeli zachodzi możliwość wsunięcia drążków czyszczących przez otwory tarczy filtra, to tarczę filtra należy przekręcić o 90° na inny rozstaw otworów. Rura siatkowa musi się kompletnie pokrywać z średnicą otworu kołnierza. Uszczelkę pokrywy nałożyć na górne obrzeże zbiornika (10), pokrywę z zestawem pianek filtracyjnych wcisnąć na zbiornik. Opaskę zaciskową nałożyć na obrzeże zbiornika i pokrywy (nie zacisnąć kabla sieciowego!), nacisnąć na pokrywę, zamknąć zatrzaskowo zapinkę, wsunąć zasuwkę zabezpieczającą (8). Zamontować przyłącza węży, najpierw uruchomić pompę, potem włożyć wtyczkę sieciową urządzenia.

### Czyszczenie rury ze szkła kwarcowego

Przestrzegać przy tym przepisów bezpieczeństwa pracy! Wyciągnąć wtyczkę sieciową, wyłączyć pompę i zabezpieczyć urządzenie przed ponownym włączeniem. Odkręcić cztery śruby urządzenia z lampą ultrafioletową i ostrożnie wyjąć ją z pokrywy filtra (11), kłoz ze szkła kwarcowego oczyścić wilgotną ściereczką, wyciągnąć uszczelkę płaską i rurę ochronną (12) i umyć je wodą.

## Wymiana lampy ultrafioletowej

Lampa ultrafioletowa musi zostać wymieniona po ok. 8 000 roboczogodzinach. Przestrzegać przy tym przepisów bezpieczeństwa pracy! Wyciągnąć wtyczkę sieciową, wyłączyć pompę i zabezpieczyć urządzenie przed ponownym włączeniem. Odkręcić cztery śruby lampy ultrafioletowej i ostrożnie wyjąć ją z pokrywy filtra, odkręcić śrubę zaciskową w kierunku przeciwnym do ruchu wskazówek zegara i ściągnąć rurę ze szkła kwarcowego wraz z pierścieniem uszczelniającym "o-ring". Lampę ultrafioletową wyciągnąć i wymienić.

**Ważne! Dozwolone jest stosowanie tylko takich lamp, których oznaczenie i podana moc pokrywa się z danymi na tabliczce znamionowej.**

Zdjąć i oczyścić uszczelkę "o-ring" z klosza kwarcowego, oczyścić rurę ze szkła kwarcowego wilgotną ściereczką, wyciągnąć uszczelkę płaską oraz rurę ochronną i umyć je wodą.

Skontrolować części pod względem uszkodzeń i w razie potrzeby wymienić je. Zmontować je w chronologicznie odwrotnej kolejności. Najpierw uruchomić pompę, potem włożyć wtyczkę sieciową urządzenia.



### Wskazówka!

Ze względu na bezpieczeństwo można włączyć lampę ultrafioletową dopiero wtedy, gdy głowica urządzenia jest prawidłowo zamontowana w obudowie.

## Części ulegające zużyciu

Lampa ultrafioletowa, klosz kwarcowy i pianki filtracyjne to części ulegające zużyciu i dlatego nie są objęte gwarancją.

## Usuwanie usterek

Usterka	Przyczyna	Środki zaradcze
Urządzenie nie pracuje.	<ul style="list-style-type: none"> <li>- Urządzenie jest dopiero krótko w eksploatacji.</li> <li>- Niedopasowana wydajność pompy.</li> <li>- Woda jest bardzo mocno zabrudzona.</li> <li>- Zbyt bogata flora i fauna</li> <li>- Zanieczyszczone pianki filtracyjne.</li> <li>- Zanieczyszczona rura ze szkła kwarcowego.</li> </ul>	<ul style="list-style-type: none"> <li>- Pełna skuteczność działania w zakresie oczyszczania biologicznego jest osiągana dopiero po upływie kilku tygodni.</li> <li>- Na nowo ustawić wydajność pompy.</li> <li>- Usunąć wodorosty i liście ze stawu, wymienić wodę</li> <li>- Wartość orientacyjna: ok. 60 cm długości ryb na 1 m<sup>3</sup> wody stawowej</li> <li>- Wymyć pianki filtracyjne.</li> <li>- Wymontować lampę ultrafioletową FiltoClear i wyczyścić rurę ze szkła kwarcowego.</li> </ul>
Kontrolka lampy ultrafioletowej nie świeci się.	<ul style="list-style-type: none"> <li>- Wtyczka sieciowa lampy ultrafioletowej FiltoClear nie jest podłączona.</li> <li>- Wadliwa lampa ultrafioletowa</li> <li>- Wadliwe przyłącze</li> <li>- Lampa nie daje już światła ultrafioletowego</li> <li>- Rura ochronna nie jest zamontowana.</li> <li>- Przegrzana lampa ultrafioletowa FiltoClear</li> <li>- Przełącznik funkcyjny jest w położeniu "czyszczenie".</li> </ul>	<ul style="list-style-type: none"> <li>- Podłączyć wtyczkę sieciową lampy ultrafioletowej FiltoClear.</li> <li>- Wymienić lampę ultrafioletową</li> <li>- Sprawdzić przyłącze elektryczne</li> <li>- Lampa ultrafioletowa musi zostać wymieniona po ok. 8 000 roboczogodzinach.</li> <li>- Patrz: wymiana lampy ultrafioletowej</li> <li>- Po ochłodzeniu następuje automatyczne włączenie lampy ultrafioletowej.</li> <li>- Przełącznik funkcyjny ustawić na "filtrowanie".</li> </ul>
Brak wypływu wody z wlotu ze stawu	<ul style="list-style-type: none"> <li>- Wtyczka sieciowa pompy nie jest podłączona.</li> <li>- Zatkany wlot wody ze stawu.</li> </ul>	<ul style="list-style-type: none"> <li>- Podłączyć wtyczkę sieciową pompy.</li> <li>- Wyczyścić wlot wody ze stawu.</li> </ul>

## Magazynowanie/Przechowywanie w okresie zimowym

W razie spadku temperatury poniżej 8 °C lub najpóźniej przy zapowiadającym mrozie zaprzestać użytkowania urządzenia. Opróżnić urządzenie, przeprowadzić gruntowne czyszczenie i skontrolować je pod względem możliwych uszkodzeń. Wyciągnąć wszystkie wkłady z pianki i wymyć je, osuszyć i przechowywać w miejscu nie narażonym na działanie mrozu. Miejsce przechowywania musi być niedostępne dla dzieci. Zbiornik filtra okryć w taki sposób, aby nie przedostała się do niego woda deszczowa. Opróżnić w miarę możliwości wszystkie węże, rurociągi i przyłącza.

## Usuwanie odpadów



Urządzenie nie może być wyrzucane razem z odpadkami domowymi. Urządzenia należy utylizować tylko poprzez przewidziany do tego system zwrotów. Przed przystąpieniem do utylizacji należy odciąć przewód zasilający urządzenia.

Lampę ultrafioletową należy utylizować poprzez przewidziany do tego system recyklingowy.

## Překlad originálu Návodu k použití.

### Pokyny k tomuto návodu k použití

Vítejte u OASE Living Water. Koupě tohoto výrobku **Filtoclear** byla dobrou volbou.

Ještě před prvním použitím tohoto zařízení si pečlivě přečtěte návod k použití a dobře se se svým novým zařízením seznámte. Veškeré práce na tomto a s tímto přístrojem mohou být prováděny jen podle přiloženého návodu.

Bezpodmínečně dodržujte bezpečnostní pokyny pro správné a bezpečné používání.

Tento návod k použití pečlivě uschovejte. Při změně vlastníka předejte i návod k použití.

### Symboly použité v tomto návodu

Symboly, použité v tomto návodu k použití mají následující význam:



#### Nebezpečí zranění osob nebezpečným elektrickým napětím

Symbol upozorňuje na bezprostředně hrozící nebezpečí, které může mít za následek smrt nebo těžká poranění, pokud nejsou přijata příslušná opatření.



#### Nebezpečí zranění osob všeobecným zdrojem nebezpečí

Symbol upozorňuje na bezprostředně hrozící nebezpečí, které může mít za následek smrt nebo těžká poranění, pokud nejsou přijata příslušná opatření.



Důležitý pokyn pro bezporuchovou funkci.

### Použití v souladu s určeným účelem

Filtoclear, dále jen přístroj, se smí používat výhradně podle níže uvedených pokynů:

- Pro mechanické a biologické čištění zahradních jezírek
- Provoz při dodržení technických údajů.

UVC zářivka zabudovaná v přístroji slouží k ničení řas a bakterií v rybníční vodě. Její záření je také nebezpečné pro oči a pokožku i v nízkých dávkách. UVC zářivka nesmí být nikdy provozována v defektním krytu nebo mimo kryt nebo k jiným účelům než je určena.

Pro přístroj platí následující omezení:

- Nikdy nečerpejte jiné kapaliny než vodu.
- Nikdy neprovozujte bez průtoku vody.
- Nepoužívat pro komerční nebo průmyslové účely.
- Nepoužívat ve spojení s chemikáliemi, potravinami, lehce zápalnými nebo výbušnými látkami.

### Bezpečnostní pokyny

Tento přístroj může být zdrojem nebezpečí pro osoby a věcné hodnoty, pokud je používán nesprávně resp. v rozporu s určeným účelem nebo pokud nejsou dodržovány bezpečnostní předpisy.

**Tento přístroj nesmí být používán dětmi do 8 let a kromě toho i osobami se sníženými fyzickými, sensorickými nebo mentálními schopnostmi nebo nestatkem zkušeností a vědomostí, pokud nejsou pod dohledem nebo nebyly poučeny o bezpečném používání přístroje a mohou z tohoto důvodu vzniknout nebezpečí. Děti si nesmí s přístrojem hrát. Čištění a užitelská údržba nesmí být prováděna dětmi bez dozoru.**

### Nebezpečí vznikající kombinací vody a elektrické energie

- Kombinace vody a elektrické energie může při připojení v rozporu s předpisy nebo nesprávné manipulaci vést k usmrcení nebo těžkým poraněním.
- Než sáhnete do vody, odpojte od napětí přístroje, které se nachází ve vodě.

### Elektrická instalace podle předpisů

- Elektrické instalace musí odpovídat národními ustanovením pro zřizovatele a smí je provádět pouze kvalifikovaný elektrikář.
- Za kvalifikovaného elektrikáře je považována osoba, která je na základě svého odborného vzdělání, znalostí a zkušeností způsobilá a oprávněná provádět jí zadané práce. Práce odborníka zahrnuje také rozoznání možného nebezpečí a dodržování příslušných místních a národních norem, předpisů a ustanovení.
- S případnými otázkami a potížemi se obraťte na kvalifikovaného elektrikáře.
- Připojení přístroje je povoleno pouze tehdy, shodují-li se elektrické údaje přístroje s proudovým napájením. Údaje o přístroji se nachází na typovém štítku přístroje, na obalu nebo v tomto návodu.
- Přístroj musí být zajištěn pomocí ochranného zařízení chybného proudu s reakčním proudem maximálně 30 mA.
- Prodlužovací vedení a elektrický rozvaděč (např. zásuvkový systém) musí být určeny k užití ve venkovním prostředí (odstřikující voda).
- Bezpečná vzdálenost přístroje od vody musí činit nejméně 2 m.
- Vedení pro připojení do sítě nesmějí mít menší průřez než gumové kabely se zkratkou H05RN-F. Prodlužovací vedení musí vyhovovat normě DIN VDE 0620.
- Chraňte zásuvkové spojení před vlhkostí.
- Přístroj připojujte pouze do zásuvky instalované v souladu s předpisy.

### Bezpečný provoz

- Při vadném elektrickém vedení nebo poškozeném krytu nesmí být přístroj provozován.
- Nenoste nebo netahejte přístroj za elektrické vedení!
- Pokládejte vedení tak, aby bylo chráněno před poškozením a dbejte na to, aby o ně nikdo nemohl zakopnout.
- Otevírejte kryt přístroje nebo příslušné díly jen tehdy, pokud jste k tomu vysloveně vyzváni v návodu.
- Provádějte na přístroji jenom práce, popsané v tomto návodu. Pokud nelze problémy odstranit, kontaktujte autorizovaný zákaznický servis nebo v případě pochybností výrobce.
- Používejte pro přístroj pouze originální náhradní díly a příslušenství.
- Nikdy neprovádějte technické změny na přístroji.
- Připojovací vedení nelze vyměnit. Při poškozeném vedení musí být přístroj příp. jeho součásti zlikvidovány.
- Provozujte přístroj jen tehdy, nezdržují-li se ve vodě žádné osoby!
- Přístroj, přípojky a zásuvka nejsou zástrčky nejsou vodotěsné a nesmí být instalovány resp. montovány ve vodě.
- Udržujte zásuvku a síťovou zástrčku suchou.
- Filtr nesmí v žádném případě přetékat. Hrozí nebezpečí vypuštění jezírka.

### Instalace

Postavte přístroj na pevný a rovný podklad ve vzdálenosti minimálně 2m od okraje jezírka tak, aby nemohl být zaplaven. Alternativně je možné filtr také zahrabat až po stupeň na nádobě. Výškový rozdíl mezi víkem a místem výtoku smí být max. 2m (14). Přístroj nesmí být vystaven přímému slunečnímu záření. Dbejte na volný přístroj k víku, abyste mohli provádět práce na přístroji.

## Montáž

### Montáž hadicových přípojek

Dopravní tlak čerpadla smí být max. 0,5 bar (5mVS). Provozujte přístroj jen s tlakovými hadicemi, které jsou schválené minimálně pro 0,2 bar, resp. maximální tlak čerpadla. Stupňovitě hadicové hrdlo odřízněte na příslušných místech pro jednotlivé hadice (13). Hadice nasuňte resp. natočte na stupňovité hadicové hrdlo a zajistěte hadicovou sponou.

### Montáž na vtoku vody

Nasuňte převlečnou matici přes černé stupňovité hadicové hrdlo, namontujte hadici, vložte ploché těsnění do převlečné matice a našroubujte na hrdlo vstupu vody.

### Montáž na výstupu vody

Nasuňte převlečnou matici přes průhledné stupňovité hadicové hrdlo, namontujte hadici, vložte ploché těsnění do převlečné matice a našroubujte na hrdlo výstupu vody.

### Montáž na přípojce pro čištění

Pro trvalou montáž výtokové hadice na přípojce pro čištění odšroubujte uzávěr z přípojky na čištěné, nasuňte převlečnou matku přes transparentní hadicové hrdlo, namontujte hadici, vložte zelený praporek pro signalizaci průtoku do převlečné matice a pevně našroubujte na čistící přípojku. Ve filtračním provozu musí být filtrační přípojka nebo na ní napojená výtoková hadice uzavřená vždy uzávěrem a vloženým plochým těsněním, jako pojistka pro případ, že přepínač funkcí se neúmyslně nastaví na „čištění“. Pro uzavření odtokové hadice uzávěrem nasuňte resp. natočte černé stupňovité hadicové hrdlo na hadici a zajistěte hadicovou sponou, pevně našroubujte uzávěr s vloženým plochým těsněním.

## Uvedení do provozu



**Pozor! Ultrafialové záření.**

**Možné následky:** Poškození očí nebo kůže popálením.

**Ochranná opatření:**

- Nikdy neprovozujte zářivku UVC mimo kryt.
- Nikdy neprovozujte zářivku UVC v defektním krytu.



**Pozor! Křehké sklo.**

**Možné následky:** Řezné poranění rukou.

**Ochranná opatření:** Opatrné zacházení s křemenným sklem a UVC zářivkami.



**Pozor!** Neprovozujte nikdy přístroj s přetlakem vody větším než 0,2 bar!



**Pozor!** Nikdy přístroj neprovozujte bez průtoku vody nebo bez filtru čerpadla!

Takto zajistíte přívod proudu:

**Zapnutí:** Zapojte přístroj do sítě. Přístroj se zapne ihned po zapojení přívodního vedení elektrického proudu.

**Vypnutí:** Odpojte přístroj od sítě.

Nejprve se seznámte s bezpečnostními předpisy! Před uvedením do provozu vždy nejprve zapněte čerpadlo a zkontrolujte správné nasazení připojených hadic, uzávěr a rozpěrný kroužek s bezpečnostní západkou. Přepínač funkcí musí být na symbolu „Filtrace“. Nasadte zástrčku připojení do sítě, modré kontrolní světlo svítí. Upozornění: U nové instalace dosáhne přístroj svého plného biologického čistícího účinku teprve po několika týdnech. Rozsáhlá činnost bakterií probíhá až při teplotě použití + 10°C.

Upozornění: Namontované kontrolní čidlo teploty vypíná automaticky při přehřátí UVC zářivku, po ochlazení se UVC zářivka opět automaticky zapne.

## Čištění a údržba



**Pozor! Nebezpečné elektrické napětí.**

**Možné následky:** Smrt nebo těžká újma na zdraví.

**Ochranná opatření:**

- Elektrické přístroje a instalace s domozovacím napětím  $U > 12$  V AC nebo  $U > 30$  V DC, které leží ve vodě: Než sáhnete do vody, uveďte přístroje a instalace do stavu bez napětí.
- Před prací na přístroji uveďte přístroj do stavu bez napětí.
- Zajištěte proti neúmyslnému opětovnému zapnutí.

Nejprve se seznámte s bezpečnostními předpisy! Kontrolujte a pravidelně čistěte odtok vody k jezírku. Při ucpání hrozí nebezpečí vyššího provozního tlaku než 0,2 bar. Filtrační pěny by se měly pravidelně (např. po každých dvou týdnech) čistit, nejpозději však tehdy, když z výtoku vody vytéká kalná voda nebo do jezírka je přiváděna zpět špinavá voda (kontrola znečištění na transparentním stupňovitém hadicovém hrdlu se zeleným indikačním praporkem průtoku na výtoku vody).

### Čištění filtrační pěny funkcí držadla

Odšroubujte uzávěr na přípojce pro čištění resp. na připojené odtokové hadici. Vytáhněte přepínač funkcí lehce nahoru a otáčením ve směru hodinových ruček na stavte až na doraz na „Čištění“. Zatáhněte za čistící držadlo a několikrát „zapumpujte“, filtrační pěny se tak mechanicky vyčistí. Čistící držadlo přitlačte až na doraz na víko (oba O-kroužky znatelně zaskočí). Filtr je nyní vyplachován. Jakmile je přes průhledné hadicové hrdlo na přípojce pro čištění vidět již jen čistá voda, vytáhněte přepínač funkcí lehce nahoru a otáčením proti směru hodinových ruček až na doraz ho přepněte na „Filtrace“. Uzávěr s vloženým plochým těsněním opět pevně našroubujte. Zkontrolujte přívod vody k jezírku pomocí zeleného praporku signalizace průtoku na výtoku vody.

### Čištění filtračních pěn vymýváním

V případě potřeby filtrační pěny vymyjte resp. vyměňte. Nepoužívejte chemické čistící prostředky. Vytáhněte vidlici ze zásuvky, vypněte čerpadlo a zajištěte ho proti neúmyslnému zapnutí. Odstraňte všechny hadice odšroubováním převlečných matic, sejměte upínací kroužek. K tomu zatáhněte bezpečnostní západku zpět, zatlačte hák uzávěru dovnitř a otevřete upínací kroužek. Nadzvedněte víko s balíkem filtrační pěny a s hlavou položte na měkkou čistou podložku, tak aby filtrační pěny s kotoučem filtru ležely směrem nahoru. Mechanickým namáháním a obvyklým stárnutím se mohou filtrační pěny zborstit. Filtrační pěny se musí nahradit, pokud dosedají na filtrační kotouč bez mezer a je kompletně vidět značka opotřebení na horním kotouči (7). Odšroubujte horní filtrační kotouč povolením dvou šroubů, stáhněte filtrační pěny a silným stlačením je vyčistěte pod tekoucí vodou. Stáhněte dolní filtrační kotouč, nádobu, víko s mřížkovou trubkou, oba filtrační kotouče a upínací kroužek čistě ostříkejte. Nadzvedněte obtokový ventil a vyčistěte česlo na přítoku UVC (9). Jeden z kotoučů límcem směrem nahoru nasuňte na mřížkovou trubku a čistící tyče, nasuňte filtrační pěny, počínaje velkou modrou filtrační pěnou, střídavě s malou červenou filtrační pěnou tak, aby čistící tyče ležely v obou vybraných velkého otvoru filtračních pěn. Nasadte filtrační kotouč límcem směrem dolů a přišroubujte dvěma šrouby na čistící tyče tak, aby lícoval. Důležité: Pokud je možné čistící tyče prostrčit otvory filtračního kotouče skrz, musí se filtrační kotouč otočit o 90° na jiné schéma otvorů. Mřížková trubka musí kompletně ležet v průměru límce. Položte těsnění víka na horní okraj nádoby (10), víko s balíkem filtrační pěny natlačit na nádobu. Položit upínací kroužek na okraj nádoby a víka (Neskrýpnout síťový kabel!), přitlačit na víko, zajistit uzávěr, zasunout bezpečnostní západku (8). Namontujte hadicové přípojky, nejprve opět uveďte do provozu čerpadlo, pak nasadte síťovou vidlici přístroje do zásuvky.

### Čištění trubky z křemenného skla

Nejprve se seznámte s bezpečnostními předpisy! Vytáhněte vidlici ze zásuvky, vypněte čerpadlo a zajištěte ho proti neúmyslnému zapnutí. Povolte čtyři šrouby UVC přístroje a stáhněte ho opatrně z víka filtru (11), vyčistěte křemenné sklo vlhkým hadrem, vytáhněte ploché těsnění a ochrannou trubku (12) a vyčistěte vodu.



## Výměna UVC zářivky

UVC zářivka se musí vyměnit po přibl. 8.000 hodinách provozu. Nejprve se seznamte s bezpečnostními předpisy! Vytáhněte vidlici ze zásuvky, vypněte čerpadlo a zajistěte ho proti neúmyslnému zapnutí. Povolte čtyři šrouby přístroje UVC a tento opatrně stáhněte z víka filtru, odšroubujte upínací šroub proti směru hodinových ruček a sejměte trubici z křemenného skla s O-kroužkem. Vytáhněte a vyměňte zářivku UVC.

### Důležité! Smí se používat pouze lampy, jejichž označení a údaje o výkonu souhlasí s údaji na typovém štítku.

Sejměte O-kroužek z křemenného skla a vyčistěte ho, vyčistěte trubici z křemenného skla mokrým hadrem, vytáhněte ploché těsnění a ochrannou trubku a vyčistěte vodou.

Zkontrolujte součásti na opotřebení a popř. vyměňte. Opět namontovat v opačném pořadí. Nejprve opět uveďte do provozu čerpadlo, pak nasadte síťovou vidlici přístroje do zásuvky.



### Upozornění!

Z bezpečnostních důvodů lze UVC zářivku zapnout teprve tehdy, když je hlava přístroje řádně namontovaná v tělese.

## Súčasti podliehajúce opotrebeniu

Lampa UVC, křemenné sklo a pěnová filtrační hmoty jsou součásti podléhající opotřebení a nevztahuje se na ně záruka.

## Odstraňování poruch

Porucha	Příčina	Odstranění
Přístroj neběží	<ul style="list-style-type: none"> <li>- Přístroj ještě není dlouho v provozu</li> <li>- Nevhodný výkon čerpadla</li> <li>- Voda je mimořádně znečištěná</li> <li>- Rybí a zvířecí obsádka je příliš vysoká</li> <li>- Filtrační pěny jsou znečištěné</li> <li>- Trubice z křemenného skla je znečištěná</li> </ul>	<ul style="list-style-type: none"> <li>- Dokonalého biologického čištění se dosahuje až po několika týdnech</li> <li>- Nově nastavte výkon čerpadla</li> <li>- Odstraňte řasy a listy z jezírka, vyměňte vodu</li> <li>- Orientační hodnota: přibl. 60 cm délky ryby na 1 m<sup>3</sup> vody v jezírku</li> <li>- Vyčistit filtrační pěny</li> <li>- Demontovat FiltoClear-UVC a vyčistit trubici z křemenného skla</li> </ul>
Světelná signalizace UVC zářivka nesvítí	<ul style="list-style-type: none"> <li>- Vidlice síťové přípojky FiltoClear-UVC není zapojena</li> <li>- UVC zářivka je defektní</li> <li>- Přípojka je defektní</li> <li>- Zářivka UVC již nemá výkon</li> <li>- Není namontována ochranná trubka</li> <li>- FiltoClear-UVC je přehřátá</li> <li>- Přepínač funkcí je nastaven na „Čištění“</li> </ul>	<ul style="list-style-type: none"> <li>- Zapojit vidlici síťové přípojky FiltoClear-UVC</li> <li>- Vyměnit zářivku UVC</li> <li>- Zkontrolovat přípojku elektrického proudu</li> <li>- UVC zářivka se musí vyměnit po přibl. 8.000 hodinách provozu</li> <li>- Viz Výměna zářivky UVC</li> <li>- Po ochlazení automatické zapnutí UVC</li> <li>- Nastavit přepínač funkcí na „Filtrace“</li> </ul>
Nevytéká voda na vtoku do jezírka	<ul style="list-style-type: none"> <li>- Síťová přípojka čerpadla není zapojena</li> <li>- Vtok do jezírka je ucpaný</li> </ul>	<ul style="list-style-type: none"> <li>- Připojit zástrčku čerpadla do sítě</li> <li>- Vyčistit vtok do jezírka</li> </ul>

## Uložení/Přezimování

Při teplotách vody pod 8 °C nebo nejpozději tehdy, když se očekávají mrazy, musíte uvést přístroj mimo provoz. Vypust'te přístroj a proveďte důkladné čištění a přitom zkontrolujte možná poškození. Odstraňte všechny vložky z pěnové hmoty a vyčistěte je a skladujte v suchu při teplotě nad bodem mrazu. Místo uložení musí ležet mimo dosah dětí. Zakryjte nádobu filtru tak, aby do ní nemohla vniknout dešťová voda. Vypust'te všechny hadice, potrubí a přípojky, pokud je to možné.

## Likvidace



Toto zařízení nemůže být zlikvidováno společně s komunálním odpadem! Využijte k tomu prosím určený systém odběru. Předtím zbavte zařízení nepotřebných kabelů.

UVC zářivky likvidujte pouze v rámci k tomu určeného sběrného systému.

## Preklad originálu Návodu na použitie

### Pokyny k tomuto Návodu na použitie

Víta Vás OASE Living Water. S kúpou **Filtoclear** ste urobili dobré rozhodnutie.

Pred prvým použitím prístroja si starostlivo prečítajte návod na použitie a oboznámte sa s prístrojom. Všetky práce na tomto prístroji a s týmto prístrojom smú byť vykonávané len podľa priloženého návodu.

Bezpodmienečne dodržiavajte bezpečnostné pokyny pre správne a bezpečné používanie.

Tento návod na použitie starostlivo uschovajte. Pri zmene vlastníka, prosím odovzdajte ďalej aj návod na použitie.

### Symboly v tomto návode

Symboly, použité v tomto návode na použitie majú nasledujúci význam:



#### Nebezpečenstvo zranenia osôb nebezpečným elektrickým napätím

Symbol upozorňuje na bezprostredne hroziace nebezpečenstvo, ktoré môže mať za následok smrť alebo ťažké poranenia, pokiaľ nie sú prijaté príslušné opatrenia.



#### Nebezpečenstvo zranenia osôb všeobecným zdrojom nebezpečenstva

Symbol upozorňuje na bezprostredne hroziace nebezpečenstvo, ktoré môže mať za následok smrť alebo ťažké poranenia, pokiaľ nie sú prijaté príslušné opatrenia.



Dôležitý pokyn pre bezporuchovú funkciu.

### Použitie v súlade s určeným účelom

Filtoclear, ďalej nazývaný "prístroj", sa môže používať iba nasledovne:

- Pro mechanické a biologické čistenie záhradných jazierok
- Prevádzka pri dodržaní technických údajov.

UVC lampa namontovaná v prístroji slúži na ničenie rias a baktérií vo vode jazierka. Jej žiarenie je aj v malých dávkach nebezpečné pre oči a pokožku. UVC lampa sa nesmie nikdy používať v pokazenom telese alebo mimo svojho telesa, prípadne na iné účely.

Pro prístroj platia nasledujúce obmedzenia:

- Nikdy nečerpajte iné kvapaliny než vodu.
- Nikdy neprevádzkujte bez prietoku vody.
- Nepoužívať pre komerčné alebo priemyslové účely.
- Nepoužívať v spojení s chemikáliami, potravinami, ľahko zápalnými alebo výbušnými látkami.

### Bezpečnostné pokyny

Z tohto zariadenia môžu vychádzať nebezpečenstvá pre osoby a materiálne hodnoty, ak sa zariadenie používa neodborne, príp. v rozpore s účelom použitia alebo ak sa nedodržiavajú bezpečnostné pokyny.

**Toto zariadenie môžu používať deti od 8 rokov, ako aj osoby so zníženými fyzickými, zmyslovými či mentálnymi schopnosťami alebo s nedostatočnými skúsenosťami a vedomosťami, ak s ním pracujú za dohľadu alebo boli zaučené ohľadne bezpečného použitia zariadenia a rozumejú nebezpečenstvám, ktoré z neho vyplývajú. Deti sa so zariadením nesmú hrať. Čistenie a údržbu nesmú deti vykonávať bez dohľadu.**

### Nebezpečenstvo hroziace z kombinácie vody a elektriny

- Kombinácia vody a elektrickej energie môže pri pripojení v rozpore s predpismi alebo nesprávnej manipulácii viesť k usmrteniu alebo ťažkým poraneniám.
- Skôr, ako siahnete do vody, vždy odpojte od prívodu napätia všetky prístroje, ktoré sa nachádzajú vo vode.

### Elektrická inštalácia podľa predpisov

- Elektrické inštalácie musia zodpovedať národným predpisom pre zriaďovateľov inštalácie a môže ich vykonávať iba kvalifikovaný elektrikár.
- Za kvalifikovaného elektrikára sa považuje osoba, ktorá je na základe svojho odborného vzdelania, znalostí a skúsenosti schopná a oprávnená posudzovať a vykonávať zadané činnosti. Práca odborníka zahŕňa tiež rozpoznanie možných nebezpečenstiev a rešpektovanie regionálnych a národných noriem, predpisov a nariadení.
- Pri otázkach a problémoch sa obráťte na kvalifikovaného elektrikára.
- Pripojenie prístroja je povolené iba vtedy, ak sa zhodujú elektrické údaje prístroja a napájania elektrickým prúdom. Údaje o prístroji sa nachádzajú na typovom štítku prístroja, na obale alebo v tomto návode na obsluhu.
- Prístroj musí byť zabezpečený ochranným zariadením proti chybnému prúdu s s nameraným chybným prúdom, ktorý nie je väčší než 30 mA.
- Predlžovacie rozvody a rozdeľovač prúdu (napr. lišty so zásuvkami) musia byť vhodné na používanie v interiéri (chránené pred striekajúcou vodou).
- Bezpečnostná vzdialenosť prístroja od vody musí byť minimálne 2 m.
- Vedenia pre pripojenie do siete nesmú mať menší prierez ako gumové káble so skratkou H05RN-F. Predlžovacie vedenie musí vyhovovať norme DIN VDE 0620.
- Chránite zástrčkové spoje pred vlhkosťou.
- Prevádzkujte prístroj len na zásuvke, inštalovanej podľa predpisov.

### Bezpečná prevádzka

- Prístroj sa nesmie prevádzkovať s chybnými elektrickými vedeniami alebo chybným krytom.
- Prístroj nenoste ani neľahajte za elektrické vedenie.
- Vedenia pokladajte tak, aby boli chránené pred poškodeniami a dbajte na to, aby o ne nemohol nikto zakopnúť.
- Nikdy neotvárajte kryt prístroja ani príslušných dielov, ak nie ste k tejto činnosti výslovne vyzvaní v návode na obsluhu.
- Na prístroji vykonávajte iba činnosti, ktoré sú popísané v tomto návode. Ak nie je problém možné odstrániť, kontaktujte autorizované miesto zákazníckeho servisu alebo v prípade pochybností priamo výrobcu.
- Používajte iba originálne náhradné diely a príslušenstvo pre daný prístroj.
- Nikdy na prístroji nevykonávajte technické zmeny.
- Pripojovacie vedenia sa nedajú nahradiť. Ak je vedenie poškodené, musí sa prístroj, príp. jeho časti zlikvidovať.
- Prevádzkujte prístroj len vtedy, ak sa vo vode nezdržiavajú žiadne osoby!
- Prístroj, pripojenia a zástrčky nie sú vodotesné a nesmú sa ukladať, príp. montovať do vody.
- Zásuvku a sieťovú zástrčku udržiavajte suché.
- Filter nesmie v žiadnom prípade pretekať. Hrozí nebezpečenstvo vypustenia jazierka.

### Inštalácia

Postavte prístroj na pevný a rovný podklad vo vzdialenosti minimálne 2m od okraja jazierka tak, aby nemohol byť zaplavený. Alternatívne je možné filter tiež zahrabať až po stupeň na nádobu. Výškový rozdiel medzi vekom a miestom výtoku smie byť max. 2m (14). Prístroj nesmie byť vystavený priamemu slnečnému žiareniu. Dbajte na voľný prístup k veku, aby ste mohli vykonávať práce na prístroji.

## Montáž

### Montáž hadicových prípojok

Dopravný tlak čerpadla smie byť max. 0,5 bar (5mVS). Prevádzkujte prístroj len s tlakovými hadicami, ktoré sú schválené minimálne pre 0,2 bar, resp. maximálny tlak čerpadla. Stupňovité hadicové hrdlo odrežte na príslušných miestach pre jednotlivé hadice (13). Hadice nasuňte resp. natočte na stupňovité hadicové hrdlo a zaistíte hadicovou sponou.

### Montáž na vtoku vody

Nasuňte prevlečnú maticu cez čierne stupňovité hadicové hrdlo, namontujte hadicu, vložte ploché tesnenie do prevlečnej matice a naskrutkujte na hrdlo vtoku vody.

### Montáž na výtoku vody

Nasuňte prevlečnú maticu cez priehľadné stupňovité hadicové hrdlo, namontujte hadicu, vložte ploché tesnenie do prevlečnej matice a naskrutkujte na hrdlo výtoku vody.

### Montáž na prípojke pre čistenie

Pre trvalú montáž výtokovej hadice na prípojke pre čistenie odskrutkujte uzáver z prípojky na čistenie, nasuňte prevlečnú maticu cez transparentné hadicové hrdlo, namontujte hadicu, vložte zelenú zástavku pre signalizáciu prietoku do prevlečnej matice a pevne naskrutkujte na čistiacu prípojku. Vo filtračnej prevádzke musí byť filtračná prípojka alebo na nej napojená výtoková hadica uzatvorená vždy uzáverom a vloženým plochým tesnením, ako poistka pre prípad, že prepínač funkcií sa neúmyselne nastaví na „čistenie“. Pre uzatvorenie odtokovej hadice uzáverom nasuňte resp. natočte čierne stupňovité hadicové hrdlo na hadicu a zaistíte hadicovou sponou, pevne naskrutkujte uzáver s vloženým plochým tesnením.

## Uvedenie do prevádzky



**Pozor! Ultrafialové žiarenie.**

**Možné následky:** Poranenie očí alebo pokožky spôsobené popálením.

**Ochranné opatrenia:**

- Neprevádzkujte UV lampu nikdy mimo telesa.
- Neprevádzkujte UV lampu nikdy s pokazeným telesom.



**Pozor! Krehké sklo.**

**Možné následky:** Rezné poranenie na rukách.

**Ochranné opatrenia:** S kremičitým sklom a UVC žiarivkou zaobchádzajte opatrne.



**Pozor!** Neprevádzkujte nikdy prístroj s pretlakom vody väčším ako 0,2 bar!



**Pozor!** Nikdy prístroj neprevádzkujte bez prietoku vody alebo bez filtra čerpadla!

Prívod el. prúdu vytvoríte nasledovne:

**Zapínanie:** Prístroj pripojte na sieť. Prístroj sa zapína automaticky, keď je zapojený prívod elektrického prúdu.

**Vypínanie:** Odpojte prístroj od siete.

Najprv sa oboznámte s bezpečnostnými predpismi! Pred uvedením do prevádzky vždy najprv zapnite čerpadlo a skontrolujte správne nasadenie pripojených hadíc, uzáver a rozporný krúžok s bezpečnostnou západkou. Prepínač funkcií musí byť na symbole „Filtrácia“. Nasadte zástrčku pripojenia do siete, modré kontrolné svetlo svieti. Upozornenie: U novej inštalácie dosiahne prístroj svoj plný biologický čistiaci účinok až po niekoľkých týždňoch. Rozsiahla činnosť baktérií prebieha až pri teplote použitia + 10°C.

Upozornenie: Namontované kontrolné čidlo teploty vypína automaticky pri prehriati UVC žiarivkou, po ochladení s UVC žiarivkou opäť automaticky zapne.

## Čistenie a údržba



**Pozor! Nebezpečné elektrické napätie.**

**Možné následky:** Smrť alebo ťažké poranenia.

**Ochranné opatrenia:**

- Elektrické prístroje a inštalácie s menovitým napätím  $U > 12$  V AC alebo  $U > 30$  V DC, ktoré sa nachádzajú vo vode: Prístroje a inštalácie prepnite do stavu bez napätia skôr, ako siahnete do vody.
- Pred prácami na prístroji prístroj prepnite do stavu bez napätia.
- Zaistite ho proti neúmyselnému opätovnému zapnutiu.

Najprv sa oboznámte s bezpečnostnými predpismi! Kontrolujte a pravidelne čistite odtok vody k jazierku. Pri upchatí hrozí nebezpečenstvo vyššieho prevádzkového tlaku ako 0,2 bar. Filtračné peny by sa mali pravidelne (napr. po každých dvoch týždňoch) čistiť, najneskôr však vtedy, keď z výtoku vody vyteká kalná voda alebo do jazierka je privádzaná späť špinavá voda (kontrola znečistenia na transparentnom stupňovitom hadicovom hrdle so zelenou indikačnou zástavkou prietoku na výtoku vody).

### Čistenie filtračnej peny funkciou držadla

Odskrutkujte uzáver na prípojke pre čistenie resp. na pripojenej odtokovej hadici. Vytiahnite prepínač funkcií zľahka hore a otáčaním v smere hodinových ručičiek nastavte až na doraz na „Čistenie“. Zatiahnite za čistiace držadlo a niekoľkokrát „zapumpujte“, filtračné peny sa tak mechanicky vyčistia. Čistiace držadlo pritlačte až na doraz na veko (obidva O-krúžky znateľne zaskočia). Filter je teraz vyplachovaný. Akonáhle je cez priehľadné hadicové hrdlo na prípojke pre čistenie vidieť už len čistá voda, vytiahnite prepínač funkcií zľahka hore a otáčaním proti smeru hodinových ručičiek až na doraz ho prepnite na „Filtrácia“. Uzáver s vloženým plochým tesnením opäť pevne naskrutkujte. Skontrolujte prívod vody k jazierku pomocou zelenej zástavky signalizácie prietoku na výtoku vody.

### Čistenie filtračných pien vymývaním

V prípade potreby filtračné peny vymyte resp. vymeňte. Nepoužívajte chemické čistiace prostriedky. Vytiahnite vidlicu zo zásuvky, vypnite čerpadlo a zaistite ho proti neúmyselnému zapnutiu. Odstráňte všetky hadice odskrutkovaním prevlečných matic, snímte upínací krúžok. K tomu zatiahnite bezpečnostnú západku späť, zatlačte hák uzáveru dovnútra a otvorte upínací krúžok. Naddvihnite veko s balíkom filtračnej peny a s hlavou položte na mäkkú čistú podložku, tak aby filtračné peny s kotúčom filtra ležali smerom hore. Mechanickým namáhaním a obvyklým starnutím sa môžu filtračné peny zboriť. Filtračné peny sa musia nahradiť, kým dosadajú na filtračný kotúč bez medzier a je kompletne vidieť značka opotrebenia na hornom kotúči (7). Odskrutkujte horný filtračný kotúč povolením dvoch skrutiek, stiahnite filtračné peny a silným stlačením ich vyčistíte pod tečúcou vodou. Stiahnite dolný filtračný kotúč, nádobu, veko s mriežkovou rúrkou, oba filtračné kotúče a upínací krúžok čisto ostriekajte. Naddvihnite obtokový ventil a vyčistíte hrebeňový filter na prítoku UVC (9). Jeden z kotúčov golierom smerom hore nasuňte na mriežkovú rúрку a čistiace tyče, nasuňte filtračné peny, začínajúc veľkou modrou filtračnou penou, striedavo s malou červenou filtračnou penou tak, aby čistiace tyče ležali v obidvoch vybraniach veľkého otvoru filtračných pien. Nasadte filtračný kotúč golierom smerom dole a priskrutkujte dvoma skrutkami na čistiace tyče tak, aby lícoval. Dôležité: Pokiaľ je možné čistiace tyče prestrčiť otvormi filtračného kotúča skrz, musí sa filtračný kotúč otočiť o 90° na inú schému otvorov. Mriežková rúrka musí kompletne ležať v priemere goliera. Položte tesnenie veka na horný okraj nádoby (10), veko s balíkom filtračnej peny natlačiť na nádobu. Položiť upínací krúžok na okraj nádoby a veka (Nepriškripnúť sieťový kábel!), pritlačiť na veko, zaistiť uzáver, zasunúť bezpečnostnú západku (8). Namontujte hadicové prípojky, najprv opäť uveďte do pohybu čerpadlo, potom nasadte sieťovú vidlicu prístroja do zásuvky.

### Čistenie rúrky z kremenného skla

Najprv sa oboznámte s bezpečnostnými predpismi! Vytiahnite vidlicu zo zásuvky, vypnite čerpadlo a zaistite ho proti neúmyselnému zapnutiu. Povoľte štyri skrutky UVC prístroja a stiahnite ho opatrne z veka filtra (11), vyčistite kremenné sklo vlhkou handrou, vytiahnite ploché tesnenie a ochrannú rúрку (12) a vyčistíte vodou.

## Výmena UVC žiarivky

UVC žiarivka sa musí vymeniť po pribl. 8.000 hodinách prevádzky. Najprv sa oboznámte s bezpečnostnými predpismi! Vytiahnite vidlicu zo zásuvky, vypnite čerpadlo a zaistite ho proti neúmyselnému zapnutiu. Povoľte štyri skrutky prístroja UVC a tento opatrne siahnite z veka filtra, odskrutkujte upínaciu skrutku proti smeru hodinových ručičiek a snímte trubicu z kremenného skla s O-kružkom. Vytiahnite a vymeňte žiarivku UVC.

### Dôležité! Smú sa používať len lampy, ktorých označenie a údaje o výkone súhlasia s údajmi na typovom štítku.

Snímte O-kružok z kremenného skla a vyčistite ho, vyčistite trubicu z kremenného skla mokrou handrou, vytiahnite ploché tesnenie z ochrannú rúrku a vyčistite vodou.

Skontrolovať súčasti na opotrebenie a popr. vymeniť. Opäť namontovať v opačnom poradí. Najprv opäť uvedte do prevádzky čerpadlo, potom zasuňte vidlicu prístroja do zástrčky UVC žiarivka svieti až po úplnej montáži prístroja.



#### Upozornenie!

Z bezpečnostných dôvodov sa UVC-žiarivka zapne až vtedy, keď je hlava prístroja namontovaná do krytu v súlade s predpismi.

## Súčasti podliehajúce opotrebeniu

Lampa UVC, kremenné sklo a penová filtračná hmota sú súčasťou podliehajúce opotrebeniu a nevzťahuje sa na ne záruka.

## Odstránenie porúch

Porucha	Príčina	Odstránenie
Prístroj nebeží	<ul style="list-style-type: none"> <li>- Prístroj ešte nie je dlho v prevádzke</li> <li>- Nevhodný výkon čerpadla</li> <li>- Voda je mimoriadne znečistená</li> <li>- Rybacia a zvieracia násada je príliš vysoká</li> <li>- Filtračné peny sú znečistené</li> <li>- Trubica z kremenného skla je znečistená</li> </ul>	<ul style="list-style-type: none"> <li>- Dokonalé biologické čistenie sa dosahuje až po niekoľkých týždňoch</li> <li>- Novo nastavte výkon čerpadla</li> <li>- Odstráňte riasy a lístie z jazierka, vymeňte vodu</li> <li>- Orientačná hodnota: pribl. 60 cm dĺžky ryby na 1 m<sup>3</sup> vody v jazierku</li> <li>- Vyčistiť filtračné peny</li> <li>- Demontovať FiltoClear-UVC a vyčistiť trubicu z kremenného skla</li> </ul>
Svetelná signalizácia UVC žiarivka nesvieti	<ul style="list-style-type: none"> <li>- Vidlica sieťovej prípojky FiltoClear-UVC nie je zapojená</li> <li>- UVC žiarivka je defektná</li> <li>- Prípojka je defektná</li> <li>- Žiarivka UVC už nemá výkon</li> <li>- Nie je namontovaná ochranná rúrka</li> <li>- FiltoClear-UVC je prehriaty</li> <li>- Prepínač funkcií je nastavený na „Čistenie“</li> </ul>	<ul style="list-style-type: none"> <li>- Zapojiť vidlicu sieťovej prípojky FiltoClear-UVC</li> <li>- Vymeniť žiarivku UVC</li> <li>- Skontrolovať prípojku elektrického prúdu</li> <li>- UVC žiarivka sa musí vymeniť po pribl. 8.000 hodinách prevádzky</li> <li>- Vid' Výmena žiarivky UVC</li> <li>- Po ochladení automatické zapnutie UVC</li> <li>- Nastaviť prepínač funkcií na „Filtrácia“</li> </ul>
Nevyteká voda na vtoku do jazierka	<ul style="list-style-type: none"> <li>- Sieťová prípojka čerpadla nie je zapojená</li> <li>- Vtok do jazierka je upchatý</li> </ul>	<ul style="list-style-type: none"> <li>- Pripojiť zástrčku čerpadla do siete</li> <li>- Vyčistiť vtok do jazierka</li> </ul>

## Uloženie/Prezimovanie

Pri teplotách vody pod 8 °C alebo najneskôr vtedy, keď sa očakávajú mrazy, musíte uviesť prístroj mimo prevádzku. Vypusťte prístroj a vykonajte dôkladné čistenie a pritom skontrolujte možné poškodenia. Odstráňte všetky vložky z penovej hmoty a vyčistite ich a skladujte v suchu pri teplote nad bodom mrazu. Miesto uloženia musí ležať mimo dosah detí. Zakryte nádobu filtra tak, aby do nej nemohla vniknúť dažďová voda. Vypusťte všetky hadice, potrebujú a prípojky, pokiaľ je to možné.

## Likvidácia



Tento prístroj sa nesmie likvidovať spolu s domovým odpadom. Na likvidáciu využite k tomu určený systém odovzdávania. Pred odovzdaním znefunkčíte prístroj prerezaním kábla.

Zlikvidujte lampu UVC prostredníctvom naplánovaného systému na likvidáciu prístrojov.

## Prevod originalnih navodil za uporabo

### Opozorila k navodilom za uporabo

Dobrodošli pri podjetju OASE Living Water. Z nakupom tega izdelka **Filtoclear** ste dobro izbrali.

Pred prvo uporabo natančno preberite navodila za uporabo naprave in dobro spoznajte napravo. Vsa dela na in z tem aparatom se smejo izvajati samo v skladu s pričujočimi navodili za uporabo.

Obvezno upoštevajte varnostna navodila za varno in pravilno uporabo.

Navodila za uporabo skrbno shranite. V primeru menjave lastnika priložite napravi tudi navodila za uporabo.

#### Simboli v teh navodilih

Simboli, uporabljeni v teh navodilih za uporabo, imajo naslednji pomen:



#### Nevarnost telesnih poškodb zaradi nevarne električne napetosti

Simbol opozarja na neposredno grozečo nevarnost, ki za posledico lahko ima smrt ali težko telesno poškodbo, če se ne sprožijo ustrezni ukrepi.



#### Nevarnost telesnih poškodb zaradi splošnega vira nevarnosti

Simbol opozarja na neposredno grozečo nevarnost, ki za posledico lahko ima smrt ali težko telesno poškodbo, če se ne sprožijo ustrezni ukrepi.



Pomemben napotek za nemoteno delovanje.

### Pravilna uporaba

Filtoclear, v nadaljevanju imenovan »naprava«, je dovoljeno uporabljati samo, kot sledi:

- Za mehansko in biološko čiščenje vrtnih ribnikov
- Obratovanje ob upoštevanju tehničnih podatkov.

V napravo vgrajena UVC svetilka služi uničevanju alg in bakterij v vodi v ribniku. Njihovo sevanje je tudi v malih odmerkih nevarno za oči in kožo. UVC svetilke ne smete nikoli uporabljati v pokvarjenem ohišju, zunaj ohišja ali za druge namene.

Za napravo veljajo naslednje omejitve:

- Nikoli ne črpajte drugih tekočin kot samo vodo.
- Nikoli ne delajte brez pretoka vode.
- Ne uporabljajte za profesionalne ali industrijske namene.
- Ne uporabljajte v povezavi s kemikalijami, živili, lahko vnetljivimi ali eksplozivnimi materiali.

### Varnostna navodila

Od te naprave lahko izhajajo nevarnosti za osebe in stvarne vrednosti, če naprave ne uporabljate strokovno oz. je ne uporabljate v skladu z namenom uporabe ali če ne upoštevate varnostnih predpisov.

To napravo lahko uporabljajo otroci od 8 let naprej in osebe z zmanjšanimi fizičnimi, senzoričnimi ali duševnimi sposobnostmi ali osebe s pomanjkanjem izkušenj in znanja, če so pod nadzorom ali so bili poučeni o varni uporabi naprave in razumejo nevarnosti, ki pri tem nastanejo. Otroci se ne smejo igrati z napravo. Čiščenja in vzdrževanja ne smejo opravljati otroci brez nadzora.

#### Nevarnosti, ki jih predstavlja kombinacija vode skupaj z elektriko

- V primeru nepravilnega priključka in nestrokovne uporabe predstavlja voda skupaj z elektriko smrtno nevarnost in nevarnost resnih poškodb zaradi udara.
- Preden sežete v vodo, vedno preklopite vse naprave brez napetosti, ki se nahajajo v vodi.

### Pravilna električna namestitvev

- Električne instalacije morajo ustrezati nacionalnim graditeljskim določilom in jih sme prevzeti samo strokovnjak za elektriko.
- Oseba velja za strokovnjaka za elektriko, ko je kvalificiran zaradi svoje strokovne izobrazbe, znanja in izkušenj in je upravičen, da poveri in presodi delo in ga izvede. Delo strokovnjaka zajema tudi spoznavanje možnih nevarnosti in opazovanje zadevnih regionalnih in nacionalnih norm, predpisov in določil.
- Če imate kakršnakoli vprašanja in probleme, se obrnite na strokovnjaka.
- Priključitev naprave je dovoljena samo, ko se električni podatki naprave in priključek ujemajo. Podatke o napravi najdete na tipski tablici na napravi, na embalaži ali v teh navodilih.
- Napravo morate zavarovati z varovalno napravo za okvarni tok z odmero okvarnega toka maksimalno 30 mA.
- Podaljšek napeljave in električni delilnik (npr. vtičnica) morata biti primerna za uporabo na prostem (zaščiten pred škropljenjem).
- Varnostna razdalja med napravo in vodo mora biti vsaj 2 m.
- Priključne električne napeljave v nobenem primeru ne smejo imeti manjši presek, ko je gumijasti kabel s kratkimi oznakami H05RN-F. Priključna električna napeljava mora ustrezati DIN VDE 0620.
- Povezave z vtičem zavarujte pred vlago.
- Napravo je dovoljeno povezati le v instalirano vtičnico, ki je v skladu s predpisi.

### Varna uporaba

- Naprave s poškodovano električno napeljavo ali poškodovanim ohišjem ni dovoljeno uporabljati.
- Naprave ni dovoljeno prenašati ali je vleči za omrežni priključni kabel.
- Vode polagajte tako, da so zaščiteni pred poškodbami, poleg tega pa pazite, da nihče ne more pasti čez njih.
- Ohišje naprave ali pripadajočih delov odpirajte samo, če ste v navodilih izrecno pozvani k temu.
- Na napravi opravljajte samo tista dela, ki so opisana v teh navodilih. Obrnite se samo na pooblaščen servisno službo ali v primeru dvoma na proizvajalca, če težav ni mogoče odpraviti.
- Uporabljajte le originalne nadomestne dele in opremo.
- Naprave v nobenem primeru ni dovoljeno tehnično spreminjati.
- Priključnih napeljav ni možno zamenjati. Pri poškodovani napeljavi morate napravo oz. sestavne dele odstraniti.
- Aparat naj obratuje le, če v vodi ni ljudi!
- Naprava, priključki in vtiči niso vodooporni in jih ne smete položiti oziroma montirati v vodo.
- Vtičnice in omrežnega vtiča ni dovoljeno močiti.
- Iz filtra se nikakor ne sme prelivati voda. Obstaja nevarnost izpraznitve ribnika.

### Postavitev

Aparat naj bo od roba ribnika oddaljen vsaj 2m in postavljen na trdni in ravni podlagi, kjer ga voda ne bo mogla poplaviti. Filter se lahko tudi zakoplje do globine stopnice na posodi. Višinska razlika med pokrovom in iztočnim mestom sme znašati maksimalno 2m (14). Aparat ne sme biti izpostavljen neposrednim sončnim žarkom. Pazite na to, da bo dostop do pokrova neoviran, da boste lahko delali z aparatom.



## Montaža

### Montaža cevnih priključkov

Tlak potiskanja črpalke lahko znaša maksimalno 0,5 bar (5mWS). Skupaj z aparatom uporabljajte samo tlačne cevi, ki so primerne vsaj za 0,2 bar oz. maksimalni tlak črpalke. Stopenjski cevni dulec odžagajte vsakokrat na ustreznih mestih za cevi (13). Cevi nataknite oz. navijte na stopenjski cevni dulec in jih zavarujte s cevno objemko.

### Montaža na dotoku vode

Pokrivno matico potisnite preko črnega stopenjskega cevnega dulca, montirajte cev, ploščato tesnilo vstavite v pokrivno matico in jo navijte na nastavek za dotok vode.

### Montaža na izpustu vode

Pokrivno matico potisnite preko prozornega stopenjskega cevnega dulca, montirajte cev, zelen jeziček za pretok vstavite v pokrivno matico in jo navijte na nastavek za izpust vode.

### Montaža na priključku za čiščenje

Če želite na priključek za čiščenje za stalno montirati odtočno cev, s priključka za čiščenje odvijte zaporni pokrovček, pokrivno matico potisnite preko prozornega cevnega dulca, montirajte cev, zelen jeziček za pretok vstavite v pokrivno matico in jo trdno privijte na priključek za čiščenje. Med delovanjem filtra mora biti priključek za čiščenje ali pa nanj priključena odtočna cev vedno zaprta z zapornim pokrovčkom, v katerem je ploščato tesnilo. To je zaščita za to, če bi funkcijsko stikalo nehote prekllopilo na »čiščenje«. Da bi odtočno cev zaprli z zapornim pokrovčkom, črni stopenjski cevni dulec z navojem natakните oz. navijte na cev in zavarujte s cevno objemko, nato močno privijte zaporni pokrovček z vložnim ploščatim tesnilom.

## Zagon



**Pozor! Ultravijolično sevanje.**

**Možne posledice:** Poškodbe oči ali kože zaradi opeklin.

**Zaščitni ukrepi:**

- UVC svetilke nikoli ne uporabljajte zunaj ohišja.
- UVC svetilke nikoli ne uporabljajte v poškodovanem ohišju.



**Pozor! Krhko steklo.**

**Mogoče posledice:** Ureznine na rokah.

**Zaščitni ukrepi:** Previdno pri rokovanju s kremenovim steklom in UVC-svetilkami.



**Pozor!** Aparata ne poganjajte z vodnim tlakom, večjim od 0,2 bar!



**Pozor!** Naprava naj nikoli ne deluje brez vodnega pretoka ali brez filtra črpalke!

Tako pripravite napajanje z elektriko:

**Vklop:** Priključite napravo na električno omrežje. Ko je vzpostavljena omrežna povezava, se naprava vklopi samodejno.

**Izklop:** Napravo odklopite od omrežja.

Pri tem upoštevajte varnostne napotke! Pred zagonom vedno najprej vklopite črpalke in preverite, ali priključene cevi, zaporni pokrovček in napenjalni obroč z varnostnim zapahom pravilno sedijo. Funkcijsko stikalo mora stati na simbolu »filtriranje«. Omrežni vtič vtaknite v vtičnico, zasveti modra kontrolna lučka. Napotek: Po novi instalaciji doseže aparat svojo popolno biološko zmogljivost čiščenja šele po nekaj tednih. Intenzivno delovanje bakterij se začne šele od temperature + 10°C dalje.

Napotek: Vgrajeno temperaturno varovalo pri pregrevanju avtomatično izklopi UVC-žarnico, ko pa se ohladi, jo avtomatično priklopi nazaj.

## Čiščenje in vzdrževanje



**Pozor! Nevarna električna napetost.**

**Mogoče posledice:** Smrt ali hude poškodbe.

**Zaščitni ukrepi:**

- Električne naprave in instalacije z nazivno napetostjo  $U > 12$  V AC ali  $U > 30$  V DC, ki so nameščene v vodi: Naprave in instalacije izključite iz električnega omrežja, preden sežete v vodo.
- Pred delom na napravi, jo izključite iz električnega omrežja.
- Zaščitite jo pred nenadzorovanim ponovnim vklopom.

Pri tem upoštevajte varnostne napotke! Redno kontrolirajte in čistite odtok vode k ribniku. Če se zamaši, obstaja nevarnost, da bo obratovni tlak višji kot 0,2 bar. Filtrirne pene je treba redno (npr. vsake dva tedna) čistiti, najkasneje pa tedaj, ko iz izpusta vode v ribnik prihaja kalna ali umazana voda (kontrola umazanosti na prozornem stopenjskem cevnem dultcu z zelenim jezičkom za pretok na izpustu vode).

### Čiščenje filtrirnih pen s pomočjo ročaja za čiščenje

S priključka za čiščenje oz. s priključene odtočne cevi odvijte zaporni pokrovček. Funkcijsko stikalo rahlo dvignite in ga z vrtenjem v smeri urinega kazalca nastavite do konca na »čiščenje«. Močno povlecite za ročaj za čiščenje in večkrat »črpajte«, tako se filtrirne pene mehansko očistijo. Ročaj za čiščenje potisnite do konca na pokrov (oba o-obročja se opazno zagozdita). Filter se sedaj lahko izplakne. Ko se skozi prozoren stopenjski cevni dulec na priključku za čiščenje vidi samo še čisto vodo, rahlo dvignite funkcijsko stikalo in ga z vrtenjem v smeri nasprotno od urinega kazalca nastavite do konca na »filtriranje«. Ponovno trdno privijte zaporni pokrovček z vstavljenim ploščatim tesnilom. Na zelenem jezičku za pretok na izpustu vode kontrolirajte dotok vode v ribnik.

### Čiščenje filtrirnih pen z izpiranjem

Če je potrebno, filtrirne pene izperite oz. zamenjajte. Ne uporabljajte kemičnih čistil. Izvlecite vtič, izklopite črpalko in jo zavarujte pred nehotenim vklopom. Odvijte pokrivne matice, snemite vse cevi in napenjalne obroče. Da bi sneli obroče, potegnite varnostni zapah nazaj, zaporni kaveljček potisnite navznoter in odprite napenjalni obroč. Dvignite pokrov s paketom filtrirnih pen in ga na glavo položite na mehko čisto podlago, tako da filtrirne pene s filtrsko ploščo gledajo navzgor. Zardi mehanskih obremenitev in običajnega staranja lahko filtrirne pene padejo skupaj. Filtrirne pene je treba zamenjati, ko brez vrzeli ležijo na spodnji filtrski plošči in se lahko oznaka za obrabo na zgornji plošči v celoti vidi (7). Zgornjo filtrsko ploščo odvijte tako, da popustite dva vijaka, nato izvlecite filtrirne pene in jih z močnim stiskanjem pod tekočo vodo očistite. Snemite spodnjo filtrsko ploščo ter posodo, pokrov z mrežasto cevjo, obe filtrski plošči in napenjalni obroč izperite do čistega. Dvignite obtočni ventil in očistite dotočni zob od UVC žarnice (9). Eno filtrsko ploščo potisnite z naslonom navzgor na mrežasto cev in čistilni palici, filtrirne pene natikajte tako, da začnete z veliko modro filtrirno peno izmenjaje z majhnimi rdečimi penami, tako da bosta čistilni palici ležali v obeh režah velike odprtine za filtrirne pene. Filtrirno ploščo namestite z naslonom navzdol in jo z dvema vijakoma izravnano privijte na čistilni palici. Pomembno: Če se skozi odprtine filtrske plošče lahko potisne čistilni palici, je treba filtrsko ploščo zavrteti za 90° na drugo lukenjsko sliko. Mrežasta cev mora kompletno ležati v premeru naslona. Tesnilo pokrova položite na zgornji rob posode (10), pokrov s paketom filtrirnih pen pritisnite na posodo. Napenjalni obroč položite na rob posode in pokrova (pazite, da ne boste vpeli kabla!), pritisnite na pokrov, zaskočite zaporo, varnostni zapah potisnite navznoter (8). Montirajte cevne priključke, najprej zaženite črpalko, šele nato vtaknite omrežni vtič aparata v vtičnico.

### Čiščenje cevi iz kremenovega stekla

Pri tem upoštevajte varnostne napotke! Izvlecite vtič, izklopite črpalko in jo zavarujte pred nehotenim vklopom. Popustite štiri vijake UVC aparata in ga previdno vzemite iz pokrova filtra (11), kremenovo steklo očistite z vlažno krpo, ploščato tesnilo in zaščitno cev vzemite ven (12) in ju očistite z vodo.

## Zamenjava UVC-žarnice

UVC-žarnico je potrebno zamenjati po ca. 8.000 delovnih urah. Pri tem upoštevajte varnostne napotke! Izvlecite vtič, izklopite črpalko in jo zavarujte pred nehotenim vklopom. Popustite štiri vijake UVC aparata in le-tega previdno vzemite iz pokrova filtra, privojni vijak odvijte v smeri proti urinemu kazalcu in snemite cev iz kremenovega stekla z o-obročem. Izvlecite UVC-žarnico in jo zamenjajte.

**Pomembno! Uporablja se lahko samo takšne žarnice, katerih oznaka in moč ustrezata navedbam na tipski tablici.**

S kremenovega stekla snemite O-obroč in ga očistite, cev iz kremenovega stekla očistite z vlažno krpo, izvlecite ploščato tesnilo in zaščitno cev ter ju očistite z vodo.

Preverite dele, ali so poškodovani in jih po potrebi zamenjajte. V obratnem vrstnem redu jih montirajte nazaj. Najprej zaženite črpalko, šele nato vtaknite omrežni vtič aparata v vtičnico.



### Opozorilo!

Iz varnostnih razlogov lahko UVC-žarnico vklopite šele, ko je glava naprave ustrezno vgrajena v ohišje.

## Deli, ki se obrabijo

UVC žarnice, kremenovo steklo in filtrirne pene se obrabijo in zato ne spadajo v garancijo.

## Odprava težav in motenj

Motnja	Vzrok	Pomoč
Aparat ne teče	<ul style="list-style-type: none"> <li>- Aparat še ne deluje dolgo</li> <li>- Zmogljivost črpanja ni primerna</li> <li>- Voda je izjemno umazana</li> <li>- Stalež rib in živali previsok</li> <li>- Filtrirne pene so umazane</li> <li>- Cev iz kremenovega stekla je umazana</li> </ul>	<ul style="list-style-type: none"> <li>- Popolna biološka zmogljivost čiščenja se doseže šele po nekaj tednih</li> <li>- Na novo nastavite zmogljivost črpalke</li> <li>- Iz ribnika odstranite alge in listje, zamenjajte vodo</li> <li>- Orientacijska vrednost: ca. 60 cm dolžine ribe na 1 m<sup>3</sup> ribniške vode</li> <li>- Očistite filtrirne pene</li> <li>- Filtoclear-UVC demontirajte in očistite cev iz kremenovega stekla</li> </ul>
Prikaz, da UVC-žarnica ne sveti	<ul style="list-style-type: none"> <li>- Omrežni vtič Filtoclear-UVC ni priključen</li> <li>- UVC-žarnica pokvarjena</li> <li>- Priključek pokvarjen</li> <li>- UVC-žarnica nima več moči</li> <li>- Zaščitna cev ni vgrajena</li> <li>- Filtoclear-UVC je pregret</li> <li>- Funkcijsko stikalo stoji na »čiščenje«</li> </ul>	<ul style="list-style-type: none"> <li>- Priključite omrežni vtič Filtoclear-UVC</li> <li>- Zamenjajte UVC-žarnico</li> <li>- Preverite električni priključek</li> <li>- UVC-žarnico je potrebno zamenjati po ca. 8.000 delovnih urah.</li> <li>- Glejte poglavje Zamenjava UVC-žarnice</li> <li>- Ko se aparat ohladi, se UVC-žarnica avtomatično vklopi</li> <li>- Funkcijsko stikalo nastavite na »filtriranje«</li> </ul>
Iz pritoka v ribnik ne prihaja voda	<ul style="list-style-type: none"> <li>- Omrežni vtič črpalke ni priključen</li> <li>- Dotok v ribnik je zamašen</li> </ul>	<ul style="list-style-type: none"> <li>- Priključite omrežni vtič črpalke</li> <li>- Očistite dotok v ribnik</li> </ul>

## Skladiščenje/Pozimi

Ko je temperatura vode nižja od 8 °C ali najkasneje, ko se pričakuje zmrzal, je treba aparat izklopiti. Aparat izpraznite, temeljito očistite in pri tem preverite, ali je kaj poškodovan. Odstranite vse penaste vstavke, jih očistite in shranite na suhem mestu, kjer ne zmrzuje. Mesto shranjevanja mora biti izven dosega otrok. Filtrsko posodo pokrijte tako, da vanjo ne bo mogel priti dež. Vse cevi, cevovode in priključke izpraznite, kolikor je le mogoče.

## Odlaganje odpadkov



Te naprave ne smete odložiti kot gospodinjinski odpadke! Uporabite zato predviden sistem za prevzem. To napravo naredite predtem neuporabno tako, da odrežete kabel.

Odstranite UVC svetilkoskozi za to predviden sistem sprejemanja odpadkov.

## Prijevod originalnih uputa za uporabu

### Savjeti uz ove upute za upotrebu

Dobrodošli u OASE Living Water. Kupnjom **Filtoclear** učinili ste dobar izbor.

Prije prve upotrebe uređaja pažljivo pročitajte ovu uputu za upotrebu, te se upoznajte s uređajem. Svi radovi na ovom uređaju i s ovim uređajem smiju se izvoditi samo prema ovim uputama.

U svrhu ispravne i sigurne upotrebe, obvezno se pridržavajte uputa za sigurnost.

Brižno čuvajte ovu uputu za upotrebu. Ako uređaj predate drugome korisniku, obvezno mu proslijedite i ove upute.

### Simboli u ovim uputama

Simboli upotrijebljeni u ovim uputama za uporabu imaju sljedeće značenje:



#### Opasnost od ozljeda zbog opasnog električnog napona

Simbol upućuje na neposredno prijeteću opasnost koja za posljedicu može imati smrt ili teške ozljede ako se ne poduzmu odgovarajuće mjere.



#### Opasnost od ozljeda zbog općeg izvora opasnosti

Simbol upućuje na neposredno prijeteću opasnost koja za posljedicu može imati smrt ili teške ozljede ako se ne poduzmu odgovarajuće mjere.



Važna napomena za neometano djelovanje.

### Namjensko korištenje

Filtoclear, u daljnjem tekstu „uređaj“, smije se upotrijebiti isključivo na sljedeći način:

- Za mehaničko i biološko čišćenje vrtnih jezeraca
- Rad uz pridržavanje tehničkih podataka.

UVC svjetiljka ugrađena u uređaj služi suzbijanju algi i bakterija u jezerskoj vodi. Njeno zračenje je i u manjim dozama opasno za oči i kožu. UVC svjetiljka ne smije se nikada koristiti u oštećenom kućištu ili izvan kućišta, te za druge namjene.

Za uređaj vrijede sljedeća ograničenja:

- Osim vode nikada ne crpите druge tekućine.
- Nikada ne radite bez protoka vode.
- Ne primjenjujte za profesionalne ili industrijske namjene.
- Ne primjenjujte u svezi s kemikalijama, namirnicama, lako zapaljivim ili eksplozivnim materijalima.

### Sigurnosne napomene

Neispravna i nenamjenska upotreba ovog uređaja ili nepoštivanje sigurnosnih napomena mogu uzrokovati ozljede i materijalne štete.

**Ovaj uređaj smiju upotrebljavati djeca starija od 8 godina i osobe sa smanjenim tjelesnim, osjetilnim ili psihičkim sposobnostima ili s nedovoljnim iskustvom i znanjem ako su pod nadzorom ili ako su podučeni o sigurnoj upotrebi uređaja i razumiju opasnosti koje mogu proizaći iz toga. Djeca se ne smiju igrati uređajem. Čišćenje i održavanje uređaja ne smiju obavljati djeca bez nadzora.**

### Opasnosti koje nastaju kombinacijom vode i elektriciteta

- Kombinacija vode i struje kod nepropisnog priključka ili nestručnog rukovanja može zbog nastanka strujnog udara uzrokovati smrt ili teška ozljeđivanja.
- Prije nego što dodirnete vodu, uvijek i sve uređaje koji se nalaze u vodi potpuno isključiti iz napona.

### Ispravne električne instalacije

- Električne instalacije moraju odgovarati nacionalnim odredbama i smije ih obaviti samo elektrotehnički stručnjak.
- Elektrotehnički stručnjak osoba je koja je na temelju stručne izobrazbe, znanja i iskustva osposobljena i ovlaštena obavljati povjerene radove. Rad stručnjaka obuhvaća i prepoznavanje mogućih opasnosti te poštivanje regionalnih i nacionalnih normi, pravila i propisa.
- Za sva pitanja i probleme obratite se elektrotehničkom stručnjaku.
- Priključivanje uređaja dopušteno je samo kada se električni podaci uređaja podudaraju s podacima električne mreže. Podaci o uređaju nalaze se na označnoj pločici na uređaju, na pakiranju ili u ovim uputama.
- Uređaj mora biti zaštićen sklopkom radi nestanka struje, sa osnovnom izmjerom od maksimalno 30 mA.
- Produžni kablovi i strujni razdjelnici (npr. mnogostruke utičnice) moraju biti prikladne za vanjsko korištenje (zaštićene od štrcajuće vode).
- Sigurnosna udaljenost uređaja od vode mora iznositi najmanje 2 m.
- Vodovi za priključak na strujnu mrežu ne smiju imati manji presjek od voda gumenog crijeva oznake H05RN-F. Produžni kabeli moraju biti usklađeni s DIN VDE 0620.
- Štitite spojnice utikača od vlage.
- Uređaj se smije priključivati samo na propisno instaliranu utičnicu.

### Sigurno poduzeće

- Uređaj se ne smije upotrebljavati ako postoji kvar na električnim vodovima ili na kućištu.
- Nikada ne nosite i ne vucite uređaj držeći ga za priključni kabel.
- Vodove postavite tako da se ne mogu oštetiti i da nitko preko njih ne može pasti.
- Kućište uređaja ili pripadajućih dijelova otvarajte samo ako se u uputama to izričito zahtijeva.
- Na uređaju izvodite samo zahvate opisane u ovim uputama. Ako probleme ne možete sami otkloniti, obratite se ovlaštenoj servisnoj službi ili – ako ste u nedoumici – samom proizvođaču.
- Upotrebljavajte samo originalne rezervne dijelove i pribor za uređaj.
- Nikada ne obavljajte tehničke izmjene na uređaju.
- Priključne cijevi se ne mogu zamijeniti. Pri oštećenju voda uređaj ili njegove komponente moraju se ukloniti.
- Uređaj se smije koristiti samo ako se nitko ne nalazi u vodi!
- Uređaj, priključci, i utičnice nisu vodootporni i ne smiju biti postavljeni, odnosno, montirani u vodu.
- Držite utičnicu i mrežni utikač na suhom.
- Filtar se ni u kojem slučaju ne smije prelići. Postoji opasnost od pražnjenja jezera.

### Postavljanje

Uređaj postavite na najmanje 2m od ruba jezera tako da stoji na čvstoj i ravnoj podlozi i bude zaštićen od preplavlivanja. Alternativno se filtara može i ukopati do usjeka na spremniku. Visinski razmak između zaklopca i ispusta smije iznositi najviše 2m (14). Uređaj ne smije biti izložen izravnom djelovanju sunčevih zraka. Omogućite nesmetan pristup zaklopcu radi obavljanja radova na uređaju.

## Montaža

### Montaža crijevnih priključaka

Protočni tlak pumpe smije iznositi najviše 0,5 bara (5 m vodenog stupca). Uređaj smije raditi samo s tlačnim crijevima, koja su dopuštena za najmanje 0,2 bara odnosno za maksimalni tlak pumpe. Prilagodne priključke crijeva odrežite na odgovarajućim mjestima (13). Nagurajte odnosno navijte crijeva na prilagodni priključak te pričvrstite stezaljkom za crijeva.

### Montaža na ulazu za vodu

Natičnu maticu navucite na crni prilagodni priključak, montirajte crijevo, postavite plošno brtvilo u natičnu maticu te navijte na nastavak za ulaz vode.

### Montaža na ispuštu vode

Natičnu maticu navucite na prozirni prilagodni priključak, montirajte crijevo, postavite zeleni indikator zaprjanosti u natičnu maticu te navijte na nastavak za ispušt vode.

### Montaža na priključku za čišćenje

Za trajno montiranje odvodnog crijeva na priključak za čišćenje odvijte poklopac priključka za čišćenje, preko prozirnog priključka za crijevo navucite natičnu maticu te potom montirajte crijevo. Nakon toga postavite zeleni indikator zaprjanosti u natičnu maticu i čvrsto navijte na priključak za čišćenje. Za vrijeme filtriranja priključak za čišćenje ili na njemu priključeno odvodno crijevo moraju uvijek biti zatvoreni poklopcem i umetnutim plošnim brtvilom radi osiguranja za slučaj da se sklopka za biranje režima rada nehotično prebaci na "Čišćenje". Kako biste odvodno crijevo zatvorili poklopcem nagurajte odnosno navijte na crijevo crni prilagodni priključak s navojem, pričvrstite stezaljkom za crijeva te čvrsto zategnite poklopac s umetnutim plošnim brtvilom.

## Puštanje u rad



**Pozor! Ultravioletno zračenje.**

**Moguće posljedice:** Ozljede očiju i kože putem spaljivanja.

**Mjere zaštite:**

- UVC-svjetiljku nikada koristiti izvan kućišta.
- UVC-svjetiljku nikada koristiti u oštećenom kućištu.



**Pozor! Lomljivo staklo.**

**Moguće posljedice:** Posjekotine na rukama.

**Mjere zaštite:** Oprezno postupajte s kvarcnim staklom i UVC svjetiljkom.



**Pozor! Nikada ne radite s uređajem s više od 0,2 bara tlaka vode!**



**Pozor! Uređaj nikada ne smije raditi bez protoka vode niti bez filtra crpke!**

Ovako uspostavljate napajanje strujom:

**Uključivanje:** Spojite uređaj s električnom mrežom. Uređaj će se automatski uključiti kad se uspostavi električni spoj.

**Isključivanje:** Odvojite uređaj od električne mreže.

Pridržavajte se prethodnih uputa za sigurnost! Prije puštanja u rad uvijek prvo uključite pumpu te provjerite pravilnost dosjeda priključenih crijeva, poklopaca kao i steznog prstena sa sigurnosnim zasunom. Sklopka za biranje režima rada mora stajati na simbolu "Filtriranje". Utaknite strujni utikač. Plava kontrolna žaruljica svijetli. Napomena: Pri novoj ugradnji uređaj dostiže svoj potpun biološki učinak čišćenja tek nakon nekoliko tjedana. Opsežna bakterijska aktivnost dostiže se tek pri radnoj temperaturi od +10°C.

Napomena: Ugrađen kontrolnik temperature automatski isključuje UVC žarulju u slučaju pregrijavanja, a nakon hlađenja UVC žarulja se automatski ponovo uključuje.

## Čišćenje i održavanje



**Pozor! Opasan električni napon.**

**Moguće posljedice:** Smrt ili teške ozljede.

**Mjere zaštite:**

- Električni uređaji i instalacije nazivnog napona  $U > 12$  V AC ili  $U > 30$  V DC, koji su položeni u vodu: Prekinite dovod napona na uređaje i instalacije prije nego što zahvatite u vodu.
- Prije rada na uređaju prekinite dovod napona u uređaj.
- Osigurajte od nenamjernog ponovnog uključivanja.

Pridržavajte se prethodnih uputa za sigurnost! Redovito provjeravajte i čistite odvod vode do jezera. U slučaju začepljenja postoji opasnost da radni tlak naraste preko 0,2 bara. Pjenaste filtre bi trebalo redovito čistiti (npr. svaka dva tjedna), a najkasnije kada se iz ispusta u vrtno jezero vraća mutna ili prijava voda (stupanj zaprljanosti treba provjeravati na prozirnom prilagodnom priključku sa zelenim indikatorom zaprljanosti na ispustu vode).

### Čišćenje pjenastih filtara funkcijom držača

Odvijte poklopac na priključku za čišćenje odnosno na priključenom odvodnom crijevu. Sklopku za biranje režima rada neznatno povucite uvis te je okretanjem u smjeru kazaljke na satu do kraja postavite na "Čišćenje". Snažno povucite ručku za čišćenje i više puta "pumpajte", time se pjenasti filtri mehanički čiste. Ručku za čišćenje pritisnite prema dolje na poklopac do kraja (oba O-brtvena prstena se osjetno uglave). Filtar se tada ispira. Čim se kroz prozirni prilagodni priključak na priključku za čišćenje vidi samo čista voda, neznatno povucite sklopku za biranje režima rada uvis te je okretanjem suprotno od smjera kazaljke na satu do kraja postavite na "Filtriranje". Ponovo čvrsto zategnite poklopac s umetnutim plošnim brtvilom. Preko zelenog indikatora zaprljanosti na ispustu vode provjerite dovod vode do jezera.

### Čišćenje pjenastih filtara ispiranjem

Po potrebi isperite ili zamijenite pjenaste filtre. Nemojte koristiti kemijska sredstva za čišćenje. Izvucite električni utikač, isključite pumpu te je osigurajte od nehotičnog uključivanja. Odvijanjem natičnih matica otklonite sva crijeva, skinite stezni prsten. U tu svrhu sigurnosni zasun povucite unatrag, pričvrstnu kuku pritisnite prema unutra te otvorite stezni prsten. Odignite poklopac s kompletom pjenastih filtara te ga postavite naglavce na neku mekanu i čistu podlogu, tako da pjenasti filtri leže s filterskim diskom prema gore. Uslijed mehaničkog opterećenja i uobičajenog procesa starenja pjenasti filtri se mogu skupiti. Pjenasti se filtri moraju zamijeniti ukoliko bez zazora naliježu na donji filterski disk, dok je oznaka pohabanosti gornjeg diska u potpunosti vidljiva (7). Otpuštanjem dva vijka odvijte gornji filterski disk, svucite pjenaste filtre te ih uz snažno pritiskanje očistite u tekućoj vodi. Skinite donji filterski disk te prskanjem očistite posudu, poklopac s rešetkastom cijevi, oba filterska diska i stezni prsten. Odignite prenosni ventil te očistite dovodne zupce UVC-a (9). Postavite jedan filterski disk sa zakrivljenim rubom prema gore na rešetkastu cijev i šipke za čišćenje. Preko toga redajte pjenaste filtre počevši s velikim plavim preko kojeg treba naizmjenice postaviti mali crveni i tako redom, tako da se šipke za čišćenje nalaze u oba ispusta velike rupe pjenastih filtara. Drugi filterski disk postavite sa zakrivljenim rubom prema dolje te ga pomoću dva vijka pričvrstite na šiške za čišćenje, tako da točno priliježe. Važno: Ako se šipke za čišćenje mogu provući kroz rupe pjenastih filtara, onda filterski disk treba okrenuti za  $90^\circ$  i pričvrstiti. Rešetkasta cijev se mora u cjelosti nalaziti unutar zakrivljenog ruba. Brtvilo poklopca postavite na gornji rub posude (10) te potom poklopac s kompletom pjenastih filtara pritisnite na posudu. Stezni prsten postavite na rub posude i poklopca (pazite da ne priklještite električni kabel!), pritisnite na poklopac tako da zatvarač dosjedne te ugurajte sigurnosni zasun (8). Priključite crijeva pa najprije ponovo uključite pumpu, a tek onda utaknite električni utikač uređaja.

### Čišćenje cijevi od kvarcnog stakla

Pridržavajte se prethodnih uputa za sigurnost! Izvucite električni utikač, isključite pumpu te je osigurajte od nehotičnog uključivanja. Otpustite četiri vijka UVC uređaja te istog pažljivo izvucite iz poklopca filtra (11). Kvarcno staklo prebrišite vlažnom krpom, a plosnato brtvilo i zaštitnu cijev izvucite (12) i operite u vodi.

## Zamjena UVC žarulje

UVC žarulja se mora zamijeniti nakon otprilike 8.000 sata rada. Pridržavajte se prethodnih uputa za sigurnost! Izvucite električni utikač, isključite pumpu te je osigurajte od nehotičnog uključivanja. Otpustite četiri vijka UVC uređaja te istog pažljivo izvucite iz poklopca filtra. Stezni vijak odvijte suprotno od smjera kazaljke na satu pa potom skinite cijev od kvarcnog stakla s O-brtvenim prstenom. Izvucite i zamijenite UVC žarulju.

**Važno! Smiju se koristiti samo žarulje čija se oznaka i podaci o snazi podudaraju s podacima na natpisnoj pločici.**

Skinite i očistite O-brtveni prsten s kvarcnog stakla. Cijev od kvarcnog stakla prebrišite vlažnom krpom, a plosnato brtvilo i zaštitnu cijev izvucite i operite u vodi.

Provjerite ima li oštećenih dijelova te ih po potrebi zamijenite. Montaža se obavlja obrnutim redoslijedom. Najprije ponovo uključite pumpu, a tek onda utaknite električni utikač uređaja.



### Napomena!

UVC žarulju zbog sigurnosti možete uključiti samo ako je glava uređaja ispravno montirana u kućište.

## Potrošni dijelovi

UVC žarulja, kvarcno staklo i pjenasti filtri su potrošni dijelovi i ne podliježu pod jamstvo.

## Uklanjanje smetnji

Smetnja	Uzrok	Rješenje
Uređaj ne radi	<ul style="list-style-type: none"> <li>– Uređaj još ne radi dovoljno dugo</li> <li>– Učinak crpke je nezadovoljavajući</li> <li>– Voda je izuzetno prljava</li> <li>– Ima previše riba i drugih životinja</li> <li>– Pjenasti filtri su zaprljani</li> <li>– Cijev od kvarcnog stakla je zaprljana</li> </ul>	<ul style="list-style-type: none"> <li>– Potpuno biološki učinak čišćenja dostiže se tek nakon nekoliko tjedana</li> <li>– Iznova podesite učinak crpke</li> <li>– Odstranite iz vode alge i lišće, zamijenite vodu</li> <li>– Orijentacijska vrijednost: oko 60 cm duljine ribe na 1 m<sup>3</sup> jezerske vode</li> <li>– Očistite pjenaste filtre</li> <li>– Demontirajte FiltoClear-UVC i očistite cijev od kvarcnog stakla</li> </ul>
Indikator UVC žarulje ne svijetli	<ul style="list-style-type: none"> <li>– Nije utaknut utikač uređaja FiltoClear-UVC</li> <li>– UVC žarulja je neispravna</li> <li>– Priključak je neispravan</li> <li>– UVC žarulja više nema snage</li> <li>– Nije ugrađena zaštitna cijev</li> <li>– FiltoClear-UVC je pregrijan</li> <li>– Sklopka za biranje režima rada stoji na "Čišćenje"</li> </ul>	<ul style="list-style-type: none"> <li>– Utaknite utikač uređaja FiltoClear-UVC</li> <li>– Zamijenite UVC žarulju</li> <li>– Provjerite električni priključak</li> <li>– Žarulja se mora zamijeniti novom nakon otprilike 8.000 sata rada.</li> <li>– Vidi pod "Zamjena UVC žarulje"</li> <li>– Nakon hlađenja UVC se automatski uključuje</li> <li>– Sklopku za biranje režima rada prebacite na "Filtriranje"</li> </ul>
Voda ne dolazi iz mjesta ulaza jezerske vode	<ul style="list-style-type: none"> <li>– Nije utaknut utikač crpke</li> <li>– Ulaz jezerske vode je začepljen</li> </ul>	<ul style="list-style-type: none"> <li>– Utaknite utikač crpke</li> <li>– Očistite ulaz jezerske vode</li> </ul>

## Skladištenje/spremanje preko zime

Pri temperaturama vode ispod 8 °C ili najkasnije ako se očekuje mraz morate isključiti uređaj. Uređaj isključite, temeljito očistite i pritom provjerite da nije oštećen. Odstranite i očistite sve pjenaste filterske umetke te ih potom pohranite na suhom mjestu zaštićenom od mraza. Mjesto skladištenja mora biti van domašaja djece. Filterski spremnik prekrijte tako da u njega ne može dospjeti kišnica. Ispraznite što je bolje moguće sva crijeva, cijevi i priključke.

## Zbrinjavanje



Ovaj uređaj ne smije se baciti u kućni otpad! Koristite za to, molimo Vas, za to predviđene sisteme preuzimanja. Prije toga onesposobite uređaj odrezivanjem kabela.

Uklonite UVC-svjetiljku putem predviđenog sustava preuzimanja otpada.



## Traducerea instrucțiunilor de utilizare originale

### Indicații privind aceste instrucțiuni de utilizare

Bine ați venit la OASE Living Water. Prin achiziționarea produsului **Filtoclear** ați făcut o alegere bună. Înainte de folosirea aparatului vă rugăm să citiți cu atenție instrucțiunile de utilizare și să vă familiarizați cu aparatul. Toate lucrările la nivelul și cu acest echipament pot fi efectuate numai conform prezentelor instrucțiuni. Respectarea indicațiilor privind securitatea este obligatorie, în scopul unei utilizări corecte și sigure. Vă rugăm să păstrați aceste instrucțiuni la loc sigur. În cazul schimbării proprietarului, înmânați-le acestuia.

### Simboluri din prezentele instrucțiuni

Simbolurile utilizate în aceste instrucțiuni de funcționare au următoarea semnificație:



#### Pericolul de accidentare a persoanelor datorită tensiunii electrice

Acest simbol indică un pericol iminent, care se poate solda cu moartea sau accidentarea gravă, dacă nu se iau măsurile corespunzătoare.



#### Pericolul de accidentare a persoanelor datorită unei surse generale de pericol

Acest simbol indică un pericol iminent, care se poate solda cu moartea sau accidentarea gravă, dacă nu se iau măsurile corespunzătoare.



Indicație importantă pentru funcționarea fără perturbații.

### Utilizarea în conformitate cu destinația

Filtoclear, denumit în cele ce urmează "aparat", va fi utilizat exclusiv după cum urmează:

- Pentru curățarea mecanică și biologică a iazurilor de grădină.
- Operarea cu respectarea datelor tehnice.

Lampa cu ultraviolete incorporată în aparat este destinată distrugerii algelor și bacteriilor din apa din iaz. Radiația acesteia este periculoasă pentru ochi și piele și în cantitate redusă. Nu este admisă în nicio situație utilizarea lămpii cu ultraviolete într-o carcasă defectă sau în afara carcasei sau pentru alte scopuri.

Pentru aparat sunt valabile următoarele restricții:

- Nu pompați niciodată alte lichide în afară de apă.
- Nu se va utiliza niciodată fără debit de apă.
- Nu utilizați în scopuri profesionale sau industriale.
- NU utilizați în combinație cu substanțe chimice, alimente, substanțe ușor inflamabile sau explozive

### Indicații privind securitatea muncii

Aceste aparat poate reprezenta o sursă de pericole pentru persoane și bunuri materiale dacă aparatul este utilizat impropriu, respectiv neconform cu destinația sa sau dacă indicațiile de siguranță nu sunt respectate.

**Acest aparat poate fi folosit de copii începând cu vârsta de 8 ani, precum și de persoane cu capacități fizice, senzoriale sau mintale diminuate sau cu experiență și cunoștințe deficitare, dacă acestea sunt supravegheate sau au fost instruite în ce privește folosirea în siguranță a aparatului și dacă înțeleg pericolele rezultate. Copiii nu au permisiunea de a se juca cu aparatul. Curățarea și întreținerea de către utilizator nu sunt permise copiilor fără supraveghere.**

### Pericole care apar prin combinația dintre apă și electricitate

- Combinația dintre apă și electricitate poate conduce, în cazul racordării necorespunzătoare sau a manipulării incorrecte, la deces sau vătămări corporale grave prin electrocutare.
- Înainte de a băga mâna în apă, scoateți de sub tensiune toate echipamentele aflate în apă.

### Instalație electrică conform normelor

- Instalațiile electrice trebuie să respecte normele firmelor naționale de montaj, lucrările fiind efectuate numai de către un electrician specializat.
- O persoană este considerată electrician specializat în cazul în care, ca urmare a instruirii de specialitate, a cunoștințelor și a experiențelor are capacitatea și dreptul să aprecieze și să efectueze lucrările care îi sunt încredințate. Lucrările efectuate în calitate de specialist includ și identificarea pericolelor posibile și respectarea normelor, prevederilor și dispozițiilor regionale și naționale.
- Pentru întrebări și probleme, vă rugăm să vă adresați unui electrician specializat.
- Conectarea aparatului este permisă numai dacă datele electrice ale aparatului coincid cu cele ale instalației de alimentare cu energie electrică. Datele aparatului sunt menționate pe plăcuța de fabricație de pe aparat, de pe ambalaj sau din prezentele instrucțiuni.
- Aparatul trebuie să dispună de un sistem de protecție împotriva curenților vagabonzi cu o eroare de calcul a curenților de maxim 30 mA.
- Cablurile prelungitoare și distribuitorii de energie electrică (de exemplu reglete de prize) trebuie să fie compatibile pentru utilizarea în aer liber (cu protecție împotriva stropilor de apă).
- Distanța de siguranță a echipamentului față de apă trebuie să fie de minim 2 m.
- Cablurile de conectare la rețea nu trebuie să aibă o secțiune mai mică decât conexiunile cu furtun din cauciuc cu simbolul H05RN-F. Cablurile de prelungire trebuie să îndeplinească normele DIN VDE 0620.
- Protejați de umiditate îmbinările cu ștecăr.
- Conectați aparatul numai la o priză instalată corect.

### Funcționare sigură

- În cazul cablurilor electrice defecte sau a unei carcase defecte, aparatul nu mai poate fi utilizat.
- Nu transportați și nu trageți aparatul de cablul de alimentare.
- Montați pe traseu conductele protejate contra deteriorărilor și aveți în vedere ca nicio persoană să nu poată cădea peste ele.
- Deschideți carcasa aparatului sau a componentelor aferente numai în cazul în care nu vi se solicită expres acest lucru în instrucțiuni.
- Executați la aparat numai lucrările care sunt descrise în aceste instrucțiuni. Adresați-vă unei stații de service autorizate sau, în caz de incertitudine, producătorului, dacă nu puteți remedia problemele.
- Utilizați numai piese de schimb și accesorii originale pentru aparat.
- Nu efectuați niciodată modificări tehnice ale aparatului.
- Cablurile de alimentare nu pot fi înlocuite. În cazul deteriorării cablului este necesară eliminarea echipamentului, respectiv a componentei.
- Utilizați acest aparat numai atunci când nu se află persoane în apă!
- Aparatul, conexiunile și ștecărul nu sunt etanșe la apă și nu este admisă poziționarea, respectiv montarea acestora în apă.
- Mențineți uscate priza și ștecherul de alimentare.
- Filtrul nu trebuie în nici un caz să fie supraalimentat. Apare pericolul golirii iazului.

### Montare

Amplasați aparatul în siguranță față de pericolul de inundare, la minim 2m de la marginea iazului pe o suprafață rigidă și plană. În mod alternativ filtrul poate fi îngropat până la treaptă în rezervor. Diferența de înălțime între capac și punctul de refulare trebuie să fie de max. 2m (14). Aparatul nu trebuie expus razelor directe ale soarelui. Asigurați accesul facil la capac pentru a putea efectua lucrări asupra aparatului.

## Montare

### Montarea conexiunilor cu furtun

Presiunea de refulare a pompei trebuie să fie de max. 0,5 bar (5mWS). Utilizați aparatul numai cu furtunuri de presiune care sunt recomandate pentru minim 0,2 bar respectiv presiunea maximă a pompei. Tăiați ștuțul cu diametre în trepte pentru furtunurile pe care le veți utiliza (13). Introduceți respectiv răsuciți furtunul pe ștuțul în trepte și asigurați cu o clemă pentru furtun.

### Montarea pe intrarea apei

Introduceți piulița olandeză peste ștuțul negru pentru furtun, montați furtunul, așezați garnitura plată în piulița olandeză și înșurubați-o pe ștuțul de intrare a apei.

### Montarea pe evacuarea apei

Introduceți piulița olandeză peste ștuțul transparent pentru furtun, montați furtunul, așezați sita verde de trecere în piulița olandeză și înșurubați-o pe ștuțul de evacuare a apei.

### Montarea pe racordul pentru drenaj

Pentru montarea permanentă a unui furtun de evacuare pe racordul pentru drenaj, îndepărtați capacul de închidere al racordului pentru drenaj, introduceți piulița olandeză peste ștuțul transparent pentru furtun, montați furtunul, așezați sita verde de trecere în piulița olandeză și înșurubați-o pe ștuțul de evacuare a apei. În operare, racordul pentru drenaj sau un furtun de drenaj racordat la acesta trebuie să fie întotdeauna obturat cu capacul de închidere și cu garnitura plată poziționată, ca un element de siguranță, pentru cazul în care comutatorul de trecere pe funcțiunea „curățare” este acționat fără intenție. Pentru obturarea furtunului de drenaj cu capacul de închidere, introduceți ștuțul negru pentru furtun cu filet pe furtun și asigurați-l cu o clemă, înșurubați bine capacul de închidere cu garnitura plată poziționată.

## Punerea în funcțiune



### Atenție! Radiație ultravioletă.

**Posibile urmări:** Afectarea ochilor sau a pielii prin arsuri.

#### Măsuri de protecție:

- Nu utilizați în nicio situație lampa cu ultraviolete în afara carcasei.
- Nu utilizați în nicio situație lampa cu ultraviolete într-o carcasă defectă.



### Atenție! Sticlă casantă.

**Posibile urmări:** Rănire prin tăierea mâinilor.

**Măsuri de protecție:** Utilizați cu atenție sticla pentru cuarț și lampa cu radiații ultraviolete.



**Atenție !** Nu utilizați niciodată aparatul cu o presiune de apă mai ridicată de 0,2 bar !



**Atenție !** Nu acționați niciodată aparatul fără debit de apă !

lata cum conectați alimentarea cu energie electrică:

**Conectarea:** Conectați aparatul la rețea. Aparatul pornește în mod automat, după ce a fost realizată conectarea electrică.

**Deconectarea:** Deconectați aparatul de la rețea.

În prealabil accordați atenție indicațiilor privind siguranța! Înainte de punerea în funcțiune porniți întotdeauna mai întâi pompa și verificați poziționarea sigură a furtunurilor racordate, a capacului de închidere și a inelului de tensionare cu ajutorul riglei de siguranță. Comutatorul de funcționare trebuie să fie poziționat pe simbolul „filtrare”. Introduceți ștecherul în priză, lampa albastră de control se aprinde. Indicație: La prima instalare aparatul ajunge la puterea biologică completă de curățare abia după câteva săptămâni. O acțiune completă a bacteriilor rezultă abia peste temperatura de montaj de + 10°C.

Indicație: Dispozitivul integrat de monitorizare a temperaturii deconectează lampa cu radiații ultraviolete în cazul supraîncălzirii, după răcire lampa este din nou pusă în funcțiune.

## Curățarea și întreținerea



**Atenție! Tensiune electrică periculoasă.**

**Posibile urmări:** Moarte sau accidente grave.

**Măsuri de protecție:**

- Aparate și instalații electrice cu tensiunea nominală  $U > 12 \text{ V CA}$  sau  $U > 30 \text{ V CC}$ , care se află în apă. Scoateți de sub tensiune aparatele și instalațiile, înainte de a interveni în apă.
- Înaintea lucrărilor la aparat, scoateți aparatul de sub tensiune.
- Protejați echipamentul împotriva repornirii accidentale.

În prealabil acordați atenție indicațiilor privind siguranța! Controlați și curățați la intervale regulate calea de evacuare a apei către iaz. În cazul obturării apare pericolul creerii unei presiuni mai mari de 0,2 bar. Bureții de filtrare trebuie curățați regulat (de ex. la fiecare două săptămâni), cel mai târziu atunci când de la racordul de refulare este evacuată către iaz apă murdară sau tulbure (controlul murdăririi la racordul transparent pentru furtun cu filtru de trecere verde de pe evacuarea apei).

### Curățarea bureților de filtrare pe la mâner

Deșurubați capacul de închidere pe racordul de curățare, respectiv pe furtunul de evacuare conectat. Ridicați ușor comutatorul de funcționare și rotiți-l în sensul acelor de ceasornic pe poziția „curățare”. Trageți puternic de mânerul de curățare și „pompați” de mai multe ori; în acest fel bureții de filtrare sunt curățați mecanic. Apăsăți mânerul de curățare până la contactul cu capacul (cele 2 oringuri se cuplează vizibil). În acest moment filtrul este spălat. Imediat ce prin ștuțul transparent pentru furtun nu mai poate fi observată decât apă curată, ridicați ușor comutatorul de funcționare și, prin rotire în sens anti-orar, poziționați-l pe „filtrare”. Înșurubați din nou capacul de închidere cu garnitura plată poziționată. Verificați refularea de apă în iaz prin filtrul verde de trecere de pe evacuarea apei.

### Curățarea bureților de filtrare prin spălare

În caz că este necesar spălați, respectiv înlocuiți bureții de filtrare. Nu utilizați substanțe chimice de curățare. Scoateți ștecherul din priză, deconectați pompa și asigurați-o împotriva reconectării accidentale. Îndepărtați toate furtunurile prin demontarea piulițelor olandeze, îndepărtați inelul de tensionare. Pentru aceasta trageți înapoi rigla de siguranță, împingeți spre înăuntru cârligul de blocare și deschideți inelul de tensionare. Ridicați capacul cu pachetul de bureți filtranți, așezați-l cu capul pe o suprafață moale și curată, astfel încât bureții de filtrare cu discul de filtrare să fie poziționați în sus. Prin solicitare mecanică și îmbătrânire normală, bureții de filtrare se pot distruge. Bureții de filtrare trebuie înlocuiți, atunci când se poziționează fără a lăsa fante pe discul inferior de filtrare și marcajul de uzură al discului superior este complet vizibil (7). Demontați discul superior de filtrare prin îndepărtarea celor două șuruburi, îndepărtați bureții de filtrare și curățați-i prin presare puternică sub jet de apă. Îndepărtați discul de filtrare inferior, spălați cu jet de apă rezervorul, capacul cu conducta șlițată, ambele discuri de filtrare și inelul de siguranță. Ridicați ventilul de by-pass și curățați grătarul din fața lămpii cu radiații ultraviolete (9). Introduceți un disc de filtrare, cu gulerul în sus, pe conducta șlițată și pe barele de curățare, introduceți bureții filtranți, începând cu unul mare albastru și apoi alternativ cu unul mic și roșu, astfel încât barele de curățare să fie așezate în ambele decupaje ale orificiilor mari ale bureților de filtrare. Așezați discul de filtrare, cu gulerul în jos, și fixați-l cu două șuruburi de barele de curățare. Important: Dacă barele de curățare pot fi trecute prin orificiile discurilor de filtrare, discul de filtrare trebuie rotit cu  $90^\circ$  în alt plan al orificiilor. Țeava șlițată trebuie să fie complet introdusă în diametrul gulerului. Poziționați garnitura capacului pe muchia superioară a rezervorului (10), montați capacul cu pachetul de bureți de filtrare pe rezervor. Poziționați inelul de tensionare pe marginea recipientului și a capacului (nu prindeți cablul de conectare !), apăsați pe capac, blocați închiderea, glisați rigla de siguranță (8). Montați racordurile din furtun, puneți mai întâi din nou pompa în funcțiune, apoi introduceți ștecherul de rețea al aparatului în priză.

### Curățarea țevii din sticlă de cuarț

În prealabil acordați atenție indicațiilor privind siguranța! Scoateți ștecherul din priză, deconectați pompa și asigurați-o împotriva reconectării accidentale. Demontați cele patru șuruburi ale aparatului cu radiații ultraviolete și extrageți-le cu grijă din capacul filtrului (11), curățați sticla de cuarț cu o cârpă umedă, extrageți garnitura plată și țeava de protecție (12) și curățați-le cu apă.

## Înlocuirea lămpii cu radiații ultraviolete

Lampa cu radiații ultraviolete trebuie înlocuită după 8.000 ore de funcționare. În prealabil acordați atenție indicațiilor privind siguranța! Scoateți ștecherul din priză, deconectați pompa și asigurați-o împotriva reconectării accidentale. Demontați cele patru șuruburi ale aparatului cu radiații ultraviolete și extrageți-o cu atenție din capacul filtrului, rotiți șurubul de blocare în sens invers acelor de ceasornic și extrageți țeava din sticlă de cuarț. Extragerea și înlocuirea lămpii cu radiații ultraviolete.

### Important ! Pot fi utilizate numai lămpi a căror simbolizare și putere corespund datelor de pe plăcuța de tip.

Îndepărtați și curățați oringul sticlei de cuarț, curățați cu o cârpă umedă țeava din sticlă de cuarț, extrageți garnitura plată și curățați-o cu apă.

Verificați piesele să nu fie deteriorate și, în caz că este necesar, înlocuiți-le. Montați parcurgând ordinea inversă a operațiilor. Puneți mai întâi din nou pompa în funcțiune, apoi introduceți ștecherul de rețea al aparatului în priză.



#### Indicație!

Din motive de siguranță, lampa UVC se poate conecta numai când capul aparatului este montat corect în carcasă.

## Consumabile

Lampa cu radiații ultraviolete, sticla de cuarț și bureții de filtrare sunt componente supuse uzurii și nu fac obiectul garanției.

## Înlăturarea defecțiunilor

Defecțiunea	Cauza	Măsuri de remediere
Aparatul nu funcționează	<ul style="list-style-type: none"> <li>- Aparatul nu este de mult timp în funcțiune</li> <li>- Debitul refulat al pompei nu este adecvat</li> <li>- Apa este extrem de murdară</li> <li>- Conținutul de pește și animale prea ridicat</li> <li>- Bureții de filtrare sunt murdari</li> <li>- Țeava din sticla de cuarț este murdară</li> </ul>	<ul style="list-style-type: none"> <li>- Puterea completă de curățare biologică este atinsă numai după câteva săptămâni</li> <li>- Reglați din nou debitul pompei</li> <li>- Îndepărtați algele și frunzele din iaz, înlocuiți apa</li> <li>- Valoare de reglare: cca. 60 cm lungimea peștelui la 1 m<sup>3</sup> de apă de iaz</li> <li>- Curățați bureții de filtrare</li> <li>- Demontați lampa cu radiații ultraviolete și curățați țeava din sticlă de cuarț</li> </ul>
Indicația lămpii cu radiații ultraviolete nu luminează	<ul style="list-style-type: none"> <li>- Ștecherul de conectare la rețea nu este în priză</li> <li>- Lampa cu radiații ultraviolete defectă</li> <li>- Conexiunea defectă</li> <li>- Lampa cu radiații ultraviolete nu mai are putere</li> <li>- Țeava de protecție nu este montată</li> <li>- Lampa cu radiații ultraviolete supraîncălzită</li> <li>- Comutatorul de funcționare este poziționat pe „curățare”</li> </ul>	<ul style="list-style-type: none"> <li>- Conectați ștecherul lămpii cu radiații ultraviolete Filtolear</li> <li>- Înlocuiți lampa cu radiații ultraviolete</li> <li>- Verificați conexiunea electrică</li> <li>- Lampa cu radiații ultraviolete trebuie înlocuită după 8.000 de ore de funcționare.</li> <li>- Vezi înlocuirea lămpii cu radiații ultraviolete</li> <li>- După răcire, lampa cu radiații ultraviolete se conectează automat</li> <li>- Poziționați conectorul de funcționare pe „filtrare”</li> </ul>
Nu este refulată apă spre iaz	<ul style="list-style-type: none"> <li>- Ștecherul pompei nu este conectat la rețea</li> <li>- Admisia în lac este blocată</li> </ul>	<ul style="list-style-type: none"> <li>- Conectați ștecherul pompei</li> <li>- Curățați admisia în lac</li> </ul>

## Depozitarea/Depozitarea pe timp de iarnă

Pentru temperaturi ale apei sub 8 °C sau cel mai târziu atunci când se așteaptă înghețul trebuie să scoateți din funcțiunea aparatului. Goliți aparatul, efectuați o curățare atentă și verificați în acest timp să nu existe deteriorări. Îndepărtați și curățați toate elementele din burete, lăsați-le să se usuce și depozitați-le la adăpost de îngheț. Locul de depozitare nu trebuie să fie la îndemâna copiilor. Acoperiți rezervorul filtrului în așa fel încât apa de ploaie să nu poată pătrunde. Goliți toate furtunurile, conductele și racordurile pe cât este posibil.

## Îndepărtarea deșeurilor



Nu este admisă eliminarea acestui echipament împreună cu deșeurile menajere! Vă rugăm să utilizați sistemul de recuperare a deșeurilor prevăzut în acest scop. În prealabil, scoateți din uz echipamentul prin secționarea cablului.

Eliminați lampa cu radiații ultraviolete prin sistemul de colectare prevăzut în acest scop.

## Превод на оригиналното упътване за употреба

### Инструкции към настоящото упътване за употреба

Добре дошли в OASE Living Water. С покупката на продукта **Filtoclear** Вие направихте добър избор. Преди първото използване на уреда внимателно прочетете Ръководството и се запознайте с уреда. Всички работи по и с този уред трябва да се изпълняват в съответствие с настоящето ръководство. Непременно спазвайте инструкциите за безопасност за правилното и безопасно ползване. Грижливо съхранете това ръководство. При смяна на собственика, моля, предайте и ръководството.

#### Символите в това упътване

Символите, използвани в упътването за употреба, имат следното значение:



#### Опасност от нараняване с опасно електрическо напрежение

Символът указва пряка опасност, последиците от която могат да бъдат смърт или тежки наранявания, ако не бъдат взети съответните мерки.



#### Опасност от нараняване чрез общ източник на опасност

Символът указва пряка опасност, последиците от която могат да бъдат смърт или тежки наранявания, ако не бъдат взети съответните мерки.



Важно указание за безпроблемно експлоатиране.

### Употреба по предназначение

Filtoclear, нататък наричан "уред", може да се използва само така, както е описано по-долу:

- За механично и биологично почистване на градински езера.
- Експлоатация при спазване на техническите данни.

Монтираната в уреда ултравиолетова лампа служи за умъртвяване на водорасли и бактерии във водата на езерото. Това лъчение и в малка дозировка е вредно за очите и кожата. UVC-лампата никога не бива да се използва, поставена в дефектен корпус или извън своя корпус или за други цели.

За уреда са валидни следните ограничения:

- Никога не използвайте други течности освен вода.
- Никога не използвайте уреда без вода.
- Не използвайте уреда за производствени или промишлени цели.
- Не използвайте уреда заедно с химикали, хранителни продукти, лесно запалими или взривоопасни вещества.

### Указания за безопасност

От този уред могат да произтекат опасности за хората и имуществото, ако същият се използва неправилно, респ. не по предназначение или ако не се спазват указанията за безопасност.

**Този уред може да се използва от деца над 8 години, както и от лица с ограничени физически, сензорни или умствени способности или от лица, на които липсват опит и познания, ако това се извършва под надзор или те бъдат инструктирани относно безопасната употреба на уреда и разбират възникващите вследствие на това опасности. Деца не бива да играят с уреда. Почистването и потребителската поддръжка не могат да се извършват от деца, ако те са без надзор.**

#### Рискове, породени от комбинацията между вода и електричество

- Комбинацията от вода и електричество може да доведе при неправилно свързване към захранването или при неправилна работа с уреда до сериозни наранявания от токов удар.
- Преди да бъркате във водата винаги изключвайте от напрежение всички намиращи се във водата уреди.

### Електрическо инсталиране съгласно предписанията

- Електрическите инсталации трябва да отговарят на националните разпоредби за изграждане и могат да се правят само от специализиран електро персонал.
- Дадено лице се счита за специалист по електро, ако е квалифицирано и упълномощено въз основа на своето професионално образование, познания и опит да оценява и извършва възложената му работа. Работата като специалист обхваща също разпознаването на възможни опасности и спазването на действащите регионални и национални стандарти, предписания и разпоредби.
- При въпроси и проблеми се обръщайте към електроспециалист.
- Свързването на уреда е разрешен само тогава, когато електрическите данни на уреда и токовото захранване съвпадат. Данните за уреда се намират върху заводската табела на уреда, върху опаковката или в настоящето ръководство.
- Уредът трябва да е обезопасен със защитно съоръжение за ток на утечка с номинален ток на утечка от максимум 30 mA.
- Удължаващи кабели и токови разпределители (напр. многогнеzdови контакти) трябва да са подходящи за използване на открито (защитени от пръски вода).
- Безопасното разстояние на уреда до водата трябва да е най-малко 2 м.
- Захранващите проводници за връзка с електрическата мрежа не трябва да са с по-малко сечение от гумените маркучи с кратко обозначение H05RN-F. Удължителите трябва да съответстват на DIN VDE 0620.
- Защитете от влагата контактните съединения.
- Свържете уреда само към инсталиран според предписанията контакт.

### Безопасна работа

- При дефектни електрически проводници или дефектен корпус уредът не бива да се използва.
- Не носете, съответно не теглете уреда за захранващия кабел.
- Полагайте проводниците така, че да са предпазени от повреди и обърнете внимание на това, никой да не може да се спъне в тях.
- Отваряйте корпуса на уреда или на принадлежащите му части, само ако това се изисква изрично в ръководството.
- Извършвайте само работи по уреда, които са описани в това ръководство. Ако проблемите не могат да се отстранят, обърнете се към упълномощен филиал на клиентската служба или при съмнения към производителя.
- Използвайте само оригинални резервни части и оригинални аксесоари за уреда.
- Никога не извършвайте технически промени по уреда.
- Свързващите проводници не могат да се сменят. При повреден проводник уредът респ. компонентата трябва да се отстранят като отпадък.
- Експлоатирайте уреда само, ако във водата няма хора!
- Уредът, връзките и щепселите не са водонепропускливи и не трябва да се полагат респ. монтират във водата.
- Поддържайте контакта и мрежовия щепсел сухи.
- Филтърът не трябва да прелива в никакъв случай. Има риск да изпразните езерото напълно.

### Поставяне и монтаж

Инсталирайте уреда, защитен от заливане, на минимум 2м от ръба на водния басейн върху твърда и равна основа. Алтернативно можете да вкопаете филтъра и до маркировката на резервоара. Разликата във височината между капака и мястото на оттичане може да е максимум 2м (14). Уредът не трябва да е директно изложен на слънчеви лъчи. Осигурете безпрепятствен достъп до капака, за да можете да извършвате работи по уреда.

## Монтаж

### Монтиране на връзките за маркучи

Налигането на помпата може да бъде максимум 0,5 бара (5 м в. с.). Експлоатирайте уреда само с устойчиви на налягане маркучи, които са разрешени за налягане от минимум 0,2 бара, съответно максималното налягане на помпата. Отрежете с трион накрайника за монтаж на маркуча на съответните места (13). Наденете, съответно завийте маркучите към накрайника за свързване на маркуча и фиксирайте със скоба за маркучи.

### Монтаж на входа за водата

Преместете глухата гайка върху черния накрайник за свързване на маркуча, монтирайте маркуча, поставете в глухата гайка плоско уплътнение и завийте върху накрайника за постъпване на водата.

### Монтаж на изхода за водата

Преместете глухата гайка върху прозрачния накрайник за свързване на маркуча, монтирайте маркуча, поставете в глухата гайка зелената контактна пластина за дебита на вода и завийте върху накрайника за изтичане на водата.

### Монтаж на връзката за почистване

За да монтирате постоянно маркуч за оттичане на връзката за почистване, развийте капачката на връзката за почистване, преместете глухата гайка върху прозрачния накрайник за маркучи, монтирайте маркуча, поставете в глухата гайка зелената контактна пластина за дебита на вода и завийте добре върху връзката за почистване. В режим филтриране връзката за почистване или монтиран към нея маркуч за оттичане трябва винаги да бъдат затворени с капачката и с монтирано вътре плоско уплътнение, за сигурност, ако ключът на програматора бъде неволно поставен на положение "почистване". За затваряне на маркуча за оттичане с капачката наденете, съответно завийте черния накрайник за монтиране на маркуча с резба върху маркуча и фиксирайте със скоба за маркуч, завийте добре капачката с монтирано вътре плоско уплътнение.

## Пуск в експлоатация



**Внимание! Ултравиолетово лъчение.**

**Възможни последствия:** Нараняване на очите или кожата от изгаряне.

**Предпазни мерки:**

- Никога не пускайте UVC-лампата извън корпуса.
- Никога не пускайте UVC-лампата с дефектен корпус.



**Внимание! Чупливо стъкло.**

**Възможни последствия:** Порезно нараняване по ръцете.

**Предпазни мерки:** Боравете внимателно с кварцовото стъкло и UVC-лампата.



**Внимание! Никога не експлоатирайте уреда с повече от 0,2 бара водно налягане!**



**Внимание! Никога не експлоатирайте уреда без вода или без филтър за помпата!**

Свържете електрозахранването по следния начин:

**Включване:** Свържете уреда към електрическата мрежа. Уредът се включва веднага, след като електрозахранването бъде възстановено.

**Изключване:** Изключете уреда от електрическата мрежа.

Преди това спазвайте указанията за безопасност! Преди пуск в експлоатация винаги включвайте първо помпата и проверявайте правилното положение на свързаните маркучи, на капачката и на обтягащия пръстен с предпазна блокировка. Ключът на програматора трябва да е на символа "филтриране". Включете щепсела в контакта, светва синият контролен индикатор. Забележка: При нова инсталация уредът достига пълната си ефективност за биологично почистване едва след няколко седмици. Достатъчно ефективна бактериална дейност се постига едва при температура на работа от над +10°C.

Забележка: Вграденото устройство за контрол на температурата изключва при прегряване ултравиолетовата лампа автоматично, след охлаждане ултравиолетовата лампа се включва отново автоматично.



## Почистване и поддръжка



**Внимание! Опасно електрическо напрежение.**

**Възможни последици:** Смърт или тежки наранявания.

**Предпазни мерки:**

- Електрически уреди и инсталации с изчислено напрежение  $U > 12\text{ V AC}$  или  $U > 30\text{ V DC}$ , които са във вода: Изключете захранването с напрежение на уредите и инсталациите, преди да бъркате във водата.
- Преди работи по уреда, изключете уреда от електрическата мрежа.
- Обезопасете срещу неволно повторно включване.

Преди това спазвайте указанията за безопасност! Редовно проверявайте и почиствайте мястото за оттичане на водата обратно в басейна. При запушване има опасност работното налягане да надхвърли 0,2 бара. Пенофилтрите трябва да се почистват редовно (напр. на всеки две седмици), най-късно, когато от изхода за водата в градинското езеро се втича обратно мътна или мръсна вода (замърсяването се проверява през прозрачния найкрайник за маркуча със зелената планка за дебита на вода на изхода за водата).

### Почистване на пенофилтрите чрез ръкохватката

Развийте капачката на връзката за почистване, съответно от монтирания маркуч за оттичане. Изтеглете ключа на програматора леко нагоре и го поставете на "почистване" чрез завъртане до край в посоката на часовниковата стрелка. Изтеглете силно ръкохватката за почистване и "напомпайте" няколко пъти, така почиствате пенофилтрите механично. Притиснете ръкохватката за почистване докрай надолу върху капака (двата O-образни пръстена прилягат забележимо). Сега филтърът се промива. Когато през прозрачния найкрайник за маркуча на връзката за почистване се вижда все още чиста вода, изтеглете ключа на програматора леко нагоре и го преместете на "филтриране" чрез завъртане докрай в посока, обратна на часовниковата стрелка. Отново завийте добре капачката с монтирано в нея плоско уплътнение. Контролирайте количеството постъпваща вода към басейна въз основа на зелената контактна пластина за дебита на вода на изхода за водата.

### Почистване на пенофилтрире чрез измиване

Ако е необходимо измийте, съответно сменете пенофилтрите. Не използвайте химически препарати за почистване. Изтеглете щепсела от контакта, изключете помпата и я осигурете срещу неволно включване. Махнете всички маркучи, като ги отвиете от глухите гайки, свалете обтягащия пръстен. За целта изтеглете назад блокиращия лост, притиснете затварящата скоба навътре и отворете обтягащия пръстен. Вдигнете капака с пакета пенофилтри и го поставете с главата върху мека чиста основа, така че пенофилтрите да са нагоре с филтриращите шайби. Вследствие на механично износване и обичайно стареене пенофилтрите могат да се повредят и изхабят. Пенофилтрите трябва да се сменят, когато прилягат без презини към долната филтърна шайба и маркировката за изхабяване на горната шайба се вижда изцяло (7). Развийте горната филтърна шайба чрез развине на двата болта, изтеглете пенофилтрите и ги почистете под течаща вода, като ги изстискате добре. Изтеглете долната филтърна шайба, почистете с водна струя резервоара, капака с решетъчната тръба, двете филтърни шайби и обтягащия пръстен. Повдигнете байпас - вентила и почистете гребена на входа на ултравиолетовата светлина (9). Поставете една филтърна шайба с ръба нагоре върху решетъчната тръба и шангите за почистване, наденете отгоре пенофилтрите, като започнете с голям син пенофилтър и редувайте с малък червен пенофилтър, така че шангите за почистване да са разположени в двата изреза на големия отвор на пенофилтрите. Поставете филтърна шайба с ръба надолу и я завийте добре с двата болта плътно към шангите за почистване. Важно: Ако шангите за почистване могат да се пхнат и придвижват през отворите на филтърната шайба, филтърната шайба трябва да се завърти на 90° към другия отвор. Решетъчната тръба трябва да е разположена изцяло в диаметъра на ръба. Поставете уплътнението на капака върху горния ръб на резервоара (10), притиснете капака с пакета пенофилтри върху резервоара. Поставете обтягащия пръстен върху ръба на резервоара и капака (не притискайте захранващия кабел!), притиснете върху капака, фиксирайте затвора, вкарайте фиксиращия лост (8). Монтирайте връзките за маркучите, първо пуснете отново помпата, след това включете щепсела на уреда в контакта.

### Почистване на стъклената кварцова тръба

Преди това спазвайте указанията за безопасност! Изтеглете щепсела от контакта, изключете помпата и я осигурете срещу неволно включване. Освободете четирите болта на ултравиолетовия апарат и го изтеглете внимателно от капака на филтъра (11), почистете кварцовото стъкло с влажна кърпа, изтеглете плоското уплътнение и предпазната тръба (12) и почистете с вода.

### Смяна на ултравиолетова лампа

Ултравиолетовата лампа трябва да се сменя след около 8 000 часа експлоатация. Преди това спазвайте указанията за безопасност! Изтеглете щепсела от контакта, изключете помпата и я осигурете срещу неволно включване. Развийте четирите болта на ултравиолетовия апарат и го изтеглете внимателно от капака на филтъра, развийте притискащия болт в посока, обратна на часовниковата стрелка, и извадете кварцовата стъклена тръба с O-пръстена. Изтеглете ултравиолетовата лампа и я заменете.

**Важно! Могат да се използват само лампи, чието обозначение и мощност съвпадат с данните върху фабричната табелка.**

Свалете O-образния пръстен от кварцовото стъкло и го почистете, почистете кварцовата стъклена атръба с влажна кърпа, изтеглете плоското уплътнение и предпазната тръба и ги почистете с вода.

Проверете частите за повреди и евентуално ги сменете. Монтирайте в обратна последователност. Първо пуснете отново помпата, след това включете щепсела на уреда в контакта.



#### Указание!

От съображения за сигурност UVC-лампата може да се включи едва тогава, когато главата на уреда е монтирана правилно в корпуса.

### Бързо износващи се части

Ултравиолетовата лампа и кварцовото стъкло са консумативи, подлежащи на изхабяване, и не се покриват от гаранцията.

### Отстраняване на повреди

Повреда	Причина	Отстраняване
Уредът не работи	<ul style="list-style-type: none"> <li>– уредът не работи достатъчно дълго</li> <li>– мощността на помпата е неподходяща</li> <li>– водата е силно замърсена</li> <li>– прекалено много риби и животни</li> <li>– пенофилтрите са замърсени</li> <li>– замърсена е кварцовата стъклена тръба</li> </ul>	<ul style="list-style-type: none"> <li>– Пълна ефективност на биологичното почистване се постига едва след няколко седмици.</li> <li>– настройте наново мощността на помпата</li> <li>– отстранете водораслите и листата от водния басейн, сменете водата</li> <li>– ориентировъчна стойност: около 60 см дължина на риби на 1 м<sup>3</sup> вода във водния басейн</li> <li>– почистете пенофилтрите</li> <li>– демонтирайте ултравиолетовото устройство FiltoClear-UVC и почистете кварцовата стъклена тръба</li> </ul>
Не свети ултравиолетовата лампа.	<ul style="list-style-type: none"> <li>– Не е включен щепсела на уреда FiltoClear-UVC</li> <li>– ултравиолетовата лампа е дефектна</li> <li>– връзката е дефектна</li> <li>– Лампата не излъчва ултравиолетови лъчи</li> <li>– не е монтирана предпазната тръба</li> <li>– уредът FiltoClear-UVC е прегрял</li> <li>– ключът на програматора е на "почистване"</li> </ul>	<ul style="list-style-type: none"> <li>– Включете щепсела на уреда FiltoClear-UVC</li> <li>– Сменете ултравиолетова лампа</li> <li>– Проверете електрическите връзки</li> <li>– Ултравиолетовата лампа трябва да се сменя след около 8 000 часа експлоатация.</li> <li>– Виж "Смяна на ултравиолетова лампа"</li> <li>– След охлаждане ултравиолетовата лампа се включва автоматично</li> <li>– преместете ключа на програматора на "филтриране"</li> </ul>
От входа на водния басейн не излиза вода	<ul style="list-style-type: none"> <li>– не сте включили щепсела на помпата към електрическата мрежа</li> <li>– входът на водния басейн е запушен</li> </ul>	<ul style="list-style-type: none"> <li>– включете щепсела на помпата</li> <li>– почистете входа на водния басейн</li> </ul>

### Съхранение/Зазимяване

При температури на водата под 8 °C или най-късно, когато се очакват измръзвания, трябва да изведете уреда от експлоатация. Изпразнете уреда, почистете основно и проверете за повреди. Всички вложки от пеноматериал трябва да се свалят, почистят и съхраняват на сухо и защитено от измръзване място. Мястото за съхранение трябва да е недостъпно за деца. Покрийте филтриращия резервоар така, че в него да не попада дъждовна вода. Изпразнете, доколкото е възможно, всички маркучи, тръбопроводи и връзки.

### Изхвърляне



Този уред не бива да се изхвърля като битов отпадък! Моля, използвайте предвидената за целта система за обратно приемане. Преди това отрежете кабелите, за да не може уреда да се използва.

Изхвърлете UVC лампата чрез предвидената за целта система за събиране и извозване на отпадъци.

## Переклад оригінального посібника з експлуатації

### Вказівки до цієї інструкції з експлуатації

Раді вітати вас у компанії «OASE Living Water». Придбавши дану продукцію **Filtoclear**, Ви зробили гарний вибір. Перед першим використанням пристрою ретельно прочитайте інструкцію з експлуатації і ознайомтеся з пристроєм. Всі роботи з даним приладом та на ньому дозволяється проводити тільки при дотриманні умов цієї інструкції по експлуатації.

Обов'язково дотримуйтеся правил техніки безпеки для правильного та безпечного використання пристрою. Ретельно зберігайте цю інструкцію з експлуатації. У випадку зміни власника передайте йому інструкцію з експлуатації.

### Символи, що використані у цій інструкції з експлуатації

Умовні позначення, які використано в цьому посібнику, мають наступне значення:



#### Небезпека травмування небезпечним електричним струмом

Умовне позначення вказує на безпосередню небезпеку, яка може призвести до смерті або важких ушкоджень, якщо не вжити відповідних заходів.



#### Небезпека травмування людей від загальних джерел небезпеки

Умовне позначення вказує на загрожуючу безпосередню небезпеку, яка може призвести до смерті або важких ушкоджень, якщо не вжити відповідних заходів.



Важлива вказівка для безперебійної роботи.

### Використання пристрою за призначенням

Filtoclear, надалі «Пристрій», використовувати лише як описано нижче.

- Для механічного і біологічного очищення садових ставків
- Експлуатація з дотриманням технічних характеристик.

Вмонтована у пристрій короткохвильова ультрафіолетова лампа слугує для припинення життєдіяльності водоростей та бактерій у ставковій воді. Її випромінювання є небезпечним для очей та шкіри навіть у незначних дозах. В жодному разі не можна використовувати ультрафіолетову лампу з пошкодженим корпусом або без нього, а бо ж застосовувати лампу для інших цілей.

На прилад поширюються наступні обмеження:

- Забороняється перекачувати за допомогою пристрою інші рідини, крім води.
- Ніколи не експлуатувати без подачі води.
- Не для комерційного або промислового використання.
- Не допускати контакту з хімікатами, харчовими продуктами, легкозаймистими та вибуховими матеріалами

### Правила техніки безпеки

Цей пристрій може бути джерелом небезпеки для людей та майна у разі неналежного його використання або використання не за призначенням чи недотримання правил техніки безпеки.

**Цим пристроєм дозволяється користуватися дітям від 8 років, а також особам з обмеженими фізичними, сенсорними або розумовими можливостями, а також з недостатнім досвідом та знаннями, лише під наглядом або за умови, що вони проінструктовані щодо безпечного використання приладу і розуміють пов'язані з ним ризики. Не дозволяйте дітям грати з пристроєм. Діти не повинні виконувати очищення або обслуговування пристрою без нагляду.**

#### Небезпека через контакт води з електрикою

- При неправильному підключенні або неналежному поводженні контакт води і електрики може призвести до смерті або важких ушкоджень від удару струмом.
- Перш ніж занурити руки у воду, обов'язково відключіть всі прилади, які знаходяться у воді, від джерела напруги.

### Електричний монтаж згідно з правилами

- Електромонтаж повинен відповідати національним будівельним інструкціям і повинен виконуватися тільки фахівцями - електриками.
- Особа вважається фахівцем – електриком, тільки якщо вона на підставі професійного навчання, знання й досвіду підходить для виконання й оцінки доручених робіт. Спеціаліст також повинен вміти визначати можливі небезпеки, дотримуватися діючих регіональних і національних норм, приписів і положень.
- У разі виникнення питань і проблем звертайтеся до фахівця-електрика.
- Приєднання приладу можна робити тільки в тому випадку, коли електричні характеристики приладу збігаються з даними джерела струму. Дані приладу містяться на заводській табличці, на пакування, або в даному посібнику.
- Прилад повинен бути захищений за допомогою захисного пристрою від струму ушкодження з максимальним розрахунковим струмом 30 мА.
- Подовжувачі й розподільники (наприклад, колодки) повинні бути призначені для використання на відкритому повітрі (захищені від водяних бризок).
- Безпечна відстань від приладу до води має становити не менш 2 м.
- Мережеві проводи повинні мати не менший профіль, ніж у гумового шлангопровода з умовною позначкою H05 RN-F. Подовжувачі мають відповідати нормам німецьких промислових стандартів DIN VDE 0620.
- Захистіть рознімки з'єднання від потрапляння вологи.
- Підключайте прилад тільки до розетки, змонтованої згідно з інструкцією.

### Надійна експлуатація

- При пошкодженні електричних кабелів або корпусу експлуатувати пристрій заборонено.
- Переносити чи тягнути пристрій за електричний кабель заборонено.
- Кабелі слід прокладати так, щоб захистити їх від ушкоджень; стежити за тим, щоб не створювати небезпеку падіння для людей.
- Відкривайте корпус пристрою або його компонентів лише в тому разі, якщо в інструкції є чіткі вказівки щодо цього.
- Проводьте на пристрої тільки ті роботи, які описані в цій інструкції. Якщо не вдається усунути проблеми, зверніться до авторизованого сервісного центру або в разі сумнівів до виробника.
- Використовуйте лише оригінальні запасні частини і оригінальні комплектуючі до пристрою.
- Ніколи не здійснюйте технічних змін на пристрої.
- З'єднувальні проводи не підлягають заміні. У разі ушкодження шнура прилад або його компоненти мають бути утилізованими.
- Не застосовуйте пристрій, якщо у воді знаходяться люди!
- Прилад, підключення й штекер не є водонепроникними, тому їх не можна прокладати або встановлювати у воді.
- Розетку та мережевий штекер берегти від попадання вологи.
- В жодному разі фільтр не повинен переповнюватися водою. Можливе спорожнення ставка.

### Установка

Установіть пристрій на відстані не менше 2 м від берега ставка у незатоплюваному місці, на твердій, рівній основі, або вкопайте його до виступу на резервуарі. Перепад висоти між кришкою та місцем витоку не повинен перевищувати 2м (14). Пристрій не повинен знаходитися під прямими сонячними променями. Пам'ятайте про необхідність вільного доступу до кришки для обслуговування пристрою.

## Монтаж

### Приєднайте шланги

Робочий тиск насоса повинен становити не більше 0,5 бар (5 м водяного стовпа). Використовуйте з пристроєм лише шланги, розраховані на тиск 0,2 бар чи максимальний тиск насоса. Східчасті насадки для шлангів у потрібних місцях слід підпиляти під відповідний розмір шлангів (13). Натягніть чи накрутіть шланги на насадки і закріпіть їх спеціальними хомутиками.

### Монтаж на вхідному отворі

Насадіть накидну гайку на чорну східчасту насадку, прикріпіть шланг, вкладіть плоске ущільнення в накидну гайку і прикрутіть до штуцера вхідного отвору.

### Монтаж на вихідному отворі

Насадіть накидну гайку на прозору східчасту насадку, прикріпіть шланг, вкладіть зелений протічний флюгер в накидну гайку і прикрутіть до штуцера вихідного отвору.

### Монтаж на стику для чищення пристрою

Щоб приєднати зливний шланг до стику для чищення пристрою на тривалий час, відкрутіть ковпачок стику для чищення, насадіть накидну гайку на прозору насадку для шланга, приєднайте шланг, вкладіть зелений протічний флюгер в накидну гайку та міцно прикрутіть її до стику для чищення. В режимі фільтрування рід для чищення приладу чи приєднаний до нього зливний шланг повинен бути завжди закритим з ковпачком із вкладеним плоским ущільнювачем для підстраховки на той випадок, якщо фільтр за допомогою перемикача функцій буде випадково переведено в режим чищення. Щоб закрити зливний шланг ковпачком, вставте чи на накрутіть чорну східчасту різьбову насадку на шланг, закріпіть спеціальним хомутиком і міцно прикрутіть ковпачок із вкладеним у нього плоским ущільнювачем.

## Введення в експлуатацію



### Обережно! Ультрафіолетове випромінювання.

**Можливі наслідки:** Враження очей або шкіри через горіння.

#### Профілактичні заходи:

- Ніколи не експлуатувати короткохвильову ультрафіолетову лампу без корпусу.
- Ніколи не експлуатувати короткохвильову ультрафіолетову лампу із пошкодженим корпусом.



**Увага!** Скло, що б'ється.

**Можливі наслідки:** порізи рук.

**Профілактичні заходи:** обережно поводитися с кварцовим склом та УФ-лампю.



**Увага!** Не застосовуйте пристрій, якщо тиск води перевищує 0,2 бар!



**Увага!** Забороняється використовувати пристрій, якщо немає потоку води, або фільтра в насосі!

Подайте електроживлення в такий спосіб:

**Вмикання:** Підключіть пристрій до мережі. Пристрій вмикається автоматично після підключення до мережі.

**Вимикання:** Від'єднайте пристрій від мережі.

Дотримуйтеся правил техніки безпеки! Перед кожним запуском системи спершу ввімкніть насос і перевірте правильність кріплення шлангів, ковпачка та затискових кілець із запобіжним засувом. За допомогою перемикача функцій виберіть режим фільтрування. Вставте штекер у розетку, засвітіться блакитна контрольна лапочка. Примітка. Максимальна ефективність біологічного очищення для нового пристрою досягається лише через декілька тижнів. Достатня бактеріальна активність настає лише при температурах вище +10°C.

Примітка. Вбудоване реле температури автоматично вимикає UVC-лампю при перегріві, після охолодження вона знову ввімкнеться.

## Чистка і догляд



**Увага! Небезпечна електрична напруга.**

**Можливі наслідки:** смерть або важкі травми.

**Профілактичні заходи:**

- Електричні пристрої та вмонтовані модулі з номінальною напругою  $U > 12$  В змінного струму або  $U > 30$  В постійного струму, які знаходяться у воді: вимикати напругу на пристроях і вмонтованих модулях, перш ніж торкатися води.
- Перед проведенням робіт на пристрої відключити його від напруги.
- Слід вжити заходів, щоб запобігти ненавмисному вмиканню.

Дотримуйтеся правил техніки безпеки! Регулярно перевіряйте та прочищайте стік води до ставка. У випадку закупорки існує загроза перевищення робочого тиску 0,2 бар. Фільтрувальний піноматеріал необхідно чистити регулярно (наприклад, кожні два тижні), щонайпізніше, коли з випускного отвору назад до ставка почне текти каламутна або брудна вода (перевірити на забруднення можна через прозору східчасту насадку з зеленим проточним флюгером на стороні випуску води).

### Очищення фільтрувального піноматеріалу за допомогою стискання

Відкрутіть ковпачок на стику для чищення чи приєднаному зливному шлангу. Злегка підніміть перемикач функцій і, повернувши його за годинниковою стрілкою до упору, виберіть функцію чищення. Сильно потягніть за ручку очистки і кілька разів "прокачайте" нею – це прочистить фільтрувальний піноматеріал механічним способом. Притисніть ручку очистки вниз до кришки до упору (обидва кільця помітно затиснуться). Промийте фільтр начисто. Коли через прозору східчасту насадку на стику очистки потече лише чиста вода, злегка припідніміть перемикач функцій і поверніть проти годинникової стрілки до упору в позицію "Фільтрування". Ковпачок зі складеним плоским ущільнювачем знову міцно прикрутіть. Перевірте притік води в ставок за допомогою зеленого протічного флюгера на отворі випуску води.

### Чищення фільтрувального піноматеріалу за допомогою промивання

При необхідності промийте або замініть фільтрувальний піноматеріал. Не використовуйте хімічних миючих засобів. Витягніть штекер з розетки, вимкніть насос і забезпечте, щоб він не ввімкнувся випадково. Від'єднайте всі шланги, відкрутівши накидні гайки, зніміть затискне кільце. Для цього відтягніть назад запобіжний засув, втисніть кріпильні гачки всередину і відкрийте затискне кільце. Підніміть кришку з пакетом фільтрувального піноматеріалу і покладіть на м'яку чисту основу так, щоб піноматеріал і диск фільтра лежали зверху. Через механічне навантаження та звичайне старіння фільтрувальний й піноматеріал може спресуватися. Фільтрувальну губку слід замінити, якщо вона щільно прилягає до нижнього диску фільтра і повністю видно маркування індикації зношення на верхньому диску (17). Відкрутіть два гвинти на верхньому диску і зніміть його, вийміть фільтрувальний піноматеріал, сильно стисніть і промийте його під проточною водою. Витягніть нижній диск фільтра і промийте водою зі шлангу резервуар, кришку з решітчастою трубкою, обидва диски фільтра і затискне кільце. Припідніміть перепускний клапан і почистіть впускний гребінь від UVC (9). Насадіть один диск фільтра виступом вгору на решітчасту трубку і стержні фільтра, насадіть фільтрувальний піноматеріал, починаючи з великого блакитного круга і чергуючи з малим червоним кругом таким чином, щоб стержні фільтра зайшли в обидва пази на внутрішніх отворах піноматеріалу. Насадіть зверху другий диск виступом вниз і прикрутіть його двома гвинтами до стержнів фільтра. Увага! Якщо стержні фільтра проходять через отвори диска фільтра, необхідно повернути диск на 90°, щоб підібрати інше розташування отворів. Решітчаста трубка повинна повністю заходити у виступи диска. Покладіть ущільнення кришки на верхній край резервуара (10), притисніть кришку фільтрувальним пакетом до резервуара. Покладіть затискне кільце на край резервуара і кришки (не защеміть кабель живлення!), притисніть і захопніть кришку, закрийте запобіжний засув. Приєднайте шланги, спочатку ввімкніть, насос а потім вставте штекер пристрою в розетку.

### Чищення кварцової скляної трубки

Дотримуйтеся правил техніки безпеки! Витягніть штекер з розетки, вимкніть насос і забезпечте, щоб він не ввімкнувся випадково. Відкрутіть чотири гвинти UVC-приладу і обережно витягніть його з кришки фільтра (11), протріть кварцове скло воюкою тканиною, витягніть плоске ущільнення і захисну трубку (12) і промийте водою.

## Заміна UVC-ламп

UVC-лампу необхідно замінювати приблизно через 8 000 годин роботи. Дотримуйтеся правил техніки безпеки! Витягніть штекер з розетки, вимкніть насос і забезпечте, щоб він не ввімкнувся випадково. Відкрутіть чотири гвинти UVC-пристрою і обережно витягніть його з кришки фільтра, відкрутіть затискний гвинт у напрямку проти годинникової стрілки і зніміть кварцову скляну трубку з кільцем. Вийміть UVC-лампу та замініть її.

**Важливо! Дозволяється використовувати лише лампи, назва та потужність яких збігаються з даними на інформаційній таблиці.**

Від'єднайте кільце від кварцового скла і почистіть, протріть кварцову скляну трубку вогкою тканиною, плоске ущільнення і захисну трубку витягніть і промийте водою.

Перевірте деталі на пошкодження і при необхідності замініть. Зберіть у зворотному порядку. Спочатку ввімкніть насос, а потім вставте штекер пристрою в розетку.



### Увага!

З міркувань безпеки ультрафіолетову лампу слід вмикати, коли головку пристрою правильно вставлено в корпус.

## Деталі, що швидко зношуються

UVC-лампа, кварцове скло і піноматеріал фільтра належать до швидкозношуваних деталей; дія умов гарантії на них не поширюється.

## Усунення несправностей

Несправність	Причина	Усунення
Пристрій не працює	<ul style="list-style-type: none"> <li>– Пристрій експлуатується недостатньо довго</li> <li>– Недостатня потужність насоса</li> <li>– Вода дуже забруднена</li> <li>– У ставку надто багато риби і тварин</li> <li>– Забруднився фільтрувальний піноматеріал</li> <li>– Забруднилася кварцова скляна трубка</li> </ul>	<ul style="list-style-type: none"> <li>– Максимальна ефективність біологічного очищення досягається лише через декілька тижнів</li> <li>– Заново відрегулюйте потужність насоса</li> <li>– Приберіть зі ставка водорості й листя, замініть воду</li> <li>– Нормативний показник: приблизно 60 см риби на 1 м<sup>3</sup> води у ставку</li> <li>– Почистіть фільтрувальний піноматеріал</li> <li>– Розберіть FiltoClear-UVC і почистіть кварцову скляну трубку</li> </ul>
Індикатор UVC-лампи не горить	<ul style="list-style-type: none"> <li>– мережевий штекер FiltoClear-UVC не вставлено в розетку</li> <li>– UVC-лампа несправна</li> <li>– Пошкоджене з'єднання електромережею</li> <li>– UVC-лампа вичерпала свій ресурс</li> <li>– Не вмонтована захисна трубка</li> <li>– FiltoClear-UVC перегрівся</li> <li>– Ввімкнено режим чищення (перемикач функцій стоїть на позначці "Чищення").</li> </ul>	<ul style="list-style-type: none"> <li>– Підключіть FiltoClear-UVC до електромережі</li> <li>– Замініть UVC-лампу</li> <li>– Перевірте електричне з'єднання</li> <li>– UVC-лампу необхідно замінювати приблизно через 8 000 годин роботи.</li> <li>– Дивіться розділ "Заміна UVC-лампи"</li> <li>– Після охолодження UVC вмикається автоматично</li> <li>– Ввімкніть режим фільтрування (переведіть перемикач у положення "Фільтрування")</li> </ul>
Вода не повертається у ставок	<ul style="list-style-type: none"> <li>– Мережевий штекер насоса не вставлено в розетку</li> <li>– Закупорився стік води у ставок</li> </ul>	<ul style="list-style-type: none"> <li>– Вставте мережевий штекер насоса в розетку</li> <li>– Прочистіть стік води в ставок</li> </ul>

## Збереження пристрою, в т. ч. взимку

Якщо температура води опускається нижче позначки +8°C (у крайньому випадку – перед настанням морозів), пристрій необхідно вивести з експлуатації. Спорожніть, ретельно промийте і перевірте пристрій на наявність пошкоджень. Усі вставки з піноматеріалу необхідно витягти і промити. Зберігати сухими, при температурі вище нуля. Місце зберігання пристрою повинне бути недоступним для дітей. Закрийте фільтрувальний резервуар, щоб до нього не потрапляла дощова вода. Злийте води з усіх шлангів, трубопроводів і стіків.

## Утилізація



Не можна утилізувати цей пристрій разом із домашнім сміттям! Використовуйте передбачену для цього систему. За допомогою обрізання кабелю пристрій стане непридатним для роботи.

Утилізуйте короткохвильові УФ-лампи лише через передбачену для цього систему повернення.

## Перевод руководства по эксплуатации - оригинала

### Указания к настоящему руководству по эксплуатации

Рады приветствовать вас в компании OASE Living Water. Приобретя данную продукцию **Filtoclear**, Вы сделали хороший выбор.

Перед первым использованием прибора тщательно прочитайте инструкцию по эксплуатации и ознакомьтесь с прибором. Все работы с данным прибором и на нем разрешается проводить только при соблюдении условий данного руководства по эксплуатации.

Для обеспечения правильной и безопасной эксплуатации обязательно соблюдайте инструкции по технике безопасности.

Тщательно храните данную инструкцию по эксплуатации. В случае изменения владельца, передайте ему также и инструкцию по эксплуатации.

### Символы, используемые в данном руководстве по эксплуатации

Используемые в данном руководстве по эксплуатации символы обозначают следующее:



**Опасность получения телесных повреждений от опасного электрического напряжения.**

Символ указывает на непосредственно угрожающую опасность, вследствие которой может наступить смерть или могут образоваться тяжелые травмы, если не будут приняты соответствующие меры.



**Опасность получения телесных повреждений от общего источника опасностей**

Символ указывает на непосредственно угрожающую опасность, вследствие которой может наступить смерть или могут образоваться тяжелые травмы, если не будут приняты соответствующие меры.



Важное указание для обеспечения безотказной функции.

### Использование прибора по назначению

Filtoclear, далее называемое "Устройство", разрешается использовать исключительно так, как указано ниже:

- Для механической и биологической очистки садовых прудов.
- Эксплуатация при соблюдении технических данных.

Встроенная в прибор коротковолновая ультрафиолетовая лампа служит для подавления жизнедеятельности водорослей и бактерий в прудовой воде. Её излучение опасно для глаз и кожи даже в незначительных количествах. Ни в коем случае нельзя использовать коротковолновую ультрафиолетовую лампу с повреждённым корпусом или без него, или же для применения в других целях.

На прибор распространяются следующие ограничения:

- Никогда не перекачивайте другие жидкости, кроме воды.
- Никогда не эксплуатируйте без протока воды.
- Не разрешается использование ни для производственного, ни для промышленного назначения.
- Не использовать в контакте с химикатами, пищевыми продуктами, легковоспламеняющимися или взрывчатыми материалами.

### Указания по мерам предосторожности

От данного устройства может исходить опасность для людей и материальных ценностей, если оно будет использоваться ненадлежащим образом или не по назначению, или если не будут соблюдаться указания по технике безопасности.

**Дети от 8 лет и старше, а также люди с ограниченными физическими, органолептическими или ментальными возможностями, люди с небольшим опытом и объемом знаний могут пользоваться этим устройством, находясь при этом под контролем взрослых или получив от них советы по безопасному обращению с устройством и поняв опасности при работе с ним. Дети не должны играть с устройством. Дети не должны чистить или ремонтировать устройство без надлежащего контроля со стороны взрослых.**

### Опасность из-за контакта воды с электричеством

- При неправильном подключении или ненадлежащем обращении контакт воды с электричеством может привести к смерти или тяжёлым повреждениям от удара током.
- Прежде чем погрузить руки в воду, обязательно отключите все находящиеся в воде приборы от источника напряжения.



### Электрический монтаж согласно предписанию

- Электромонтаж должен соответствовать национальным строительным инструкциям и должен производиться только специалистами - электриками.
- Лицо считается специалистом – электриком, только когда оно на основании профессионального обучения, знания и опыта подходит для выполнения и оценки порученных работ. Выполнение работы в качестве специалиста включает в себя знание возможных опасностей и соблюдение определенных региональных и национальных норм, директив и предписаний.
- При возникновении вопросов и проблем обращайтесь к специалисту-электрику.
- Подсоединение прибора можно производить только в том случае, когда электрические характеристики прибора совпадают с данными источника тока. Данные прибора находятся на заводской табличке, на упаковке или в данном руководстве.
- Прибор должен быть защищен посредством защитного устройства от тока повреждения с максимальным расчетным током 30 мА.
- Удлинитель и распределители (например, колодки) должны быть предназначены для использования на открытом воздухе (защищены от водяных брызг).
- Безопасное расстояние от прибора до воды должно составлять не менее 2 м.
- Присоединительные шнуры не должны иметь меньшее поперечное сечение, чем резиновые шланги с кратким обозначением H05RN-F. Удлинительные кабели должны соответствовать стандарту DIN VDE 0620.
- Защитите разъемные соединения от попадания влаги.
- Подключайте прибор только к розетке, смонтированной по инструкции.

### Надёжная эксплуатация

- Устройство нельзя использовать, если повреждена электрическая проводка или корпус.
- Не переносите и не тяните устройство, держа его за электрический кабель!
- Укладывайте кабель с защитой от повреждений и убедитесь в том, что через него нельзя споткнуться.
- Открывайте корпус устройства или принадлежащие к нему части только тогда, если в руководстве по эксплуатации на это четко указано.
- В устройстве нужно выполнять только те работы, которые описаны в данном руководстве по эксплуатации. Если трудности в работе устройства не устраняются, тогда просим обратиться в авторизованную сервисную службу или в случае сомнения прямо к изготовителю.
- Используйте только оригинальные запасные части и оригинальные комплектующие к устройству.
- Запрещается вносить изменения в конструкцию устройства.
- Соединительные провода не подлежат замене. При повреждении шнура прибор или его компоненты должны быть утилизированы.
- Эксплуатируйте прибор только тогда, когда в воде никто не находится!
- Прибор, подключения и штекер не являются водонепроницаемыми, поэтому их нельзя прокладывать и устанавливать в воде.
- Розетку и сетевой штекер беречь от попадания влаги.
- Фильтр ни в коем случае не должен переливаться. Имеется опасность опорожнения пруда.

### Монтаж

Устанавливайте прибор, чтобы он ни в коем случае не смог затопиться, на расстоянии не менее 2м от края пруда, на прочное и ровное основание. В качестве альтернативы фильтр можно закопать до выступа емкости. Разность по высоте между крышкой и выпускной точкой должна составлять макс. 2м (14). Прибор не разрешается подвергать прямому воздействию солнечных лучей. Обеспечьте беспрепятственный доступ к крышке, чтобы можно было выполнять работы на приборе.

## Монтаж

### Установить шланговые соединения

Напор насоса должен составлять макс. 0,5 бар (5 м вод. ст.). Эксплуатируйте прибор только с напорными шлангами, которые допущены для работы под давлением 0,2 бар или для максимального давления насоса. Ступенчатый шланговый наконечник отпилить в соответствующих местах для соответствующих шлангов (13). Шланги надеть на ступенчатый шланговый наконечник и зафиксировать шланговым зажимом.

### Монтаж на впуске воды

Накидную гайку надеть на черный ступенчатый шланговый наконечник, монтировать шланг, вложить в накидную гайку плоское уплотнительное кольцо и прикрутить к патрубку впуска воды.

### Монтаж на выпуске воды

Накидную гайку надеть на прозрачный ступенчатый шланговый наконечник, монтировать шланг, вложить зеленый флажок в накидную гайку и прикрутить к патрубку выпуска воды.

### Монтаж подсоединения для чистки

Чтобы осуществить постоянное подключение сливного шланга к подсоединению для чистки, необходимо открутить заглушку от подсоединения чистки, накидную гайку надеть на прозрачный шланговый наконечник, монтировать шланг, зеленый флажок вставить в накидную гайку и крепко прикрутить к подсоединению для чистки. В режиме фильтрации подсоединение для чистки или подключенный к нему сливной шланг должны быть всегда перекрыты заглушкой или вложенным плоским уплотнением, в качестве предохранителя, если переключатель функции вдруг непреднамеренно будет переключен на «чистку». Для перекрытия сливного шланга заглушкой надеть черный ступенчатый шланговый наконечник с резьбой на шланг и зафиксировать шланговым зажимом, крепко закрутить заглушку с вложенным плоским уплотнением.

## Пуск в эксплуатацию



**Внимание! Ультрафиолетовое излучение.**

**Возможные последствия:** Поражение глаз или кожи из-за горения.

**Профилактические мероприятия:**

- Никогда не эксплуатировать коротковолновую ультрафиолетовую лампу без корпуса.
- Никогда не эксплуатировать коротковолновую ультрафиолетовую лампу с повреждённым корпусом.



**Внимание! Бьющееся стекло.**

**Возможные последствия:** Порезы рук.

**Меры защиты:** Осторожно обращаться с кварцевым стеклом и УФ-лампой.



**Внимание! Никогда не эксплуатируйте прибор с давлением воды свыше 0,2 бар!**



**Внимание! Никогда не эксплуатируйте прибор без протока воды и фильтра насоса!**

Подайте электропитание следующим образом:

**Включение:** Подсоедините прибор к сети. Прибор включается автоматически при подключении к сети.

**Выключение:** Отключите устройство от сети.

Перед этим соблюдать указания по технике безопасности! Перед пуском в эксплуатацию сначала всегда включать насос и контролировать правильность посадки подключенных шлангов, заглушки и зажимного кольца с предохранительным затвором. Переключатель функций должен стоять на символе "Фильтрация". Вставить сетевой штекер, загорается синяя контрольная лампочка. Указание: При новой установке прибор достигает свою полную биологическую мощность лишь через несколько недель. Обширная деятельность бактерий начинается лишь от рабочей температуры + 10°C.

Указание: Встроенный температурный датчик автоматически выключает коротковолновую УФ-лампу при перегреве, а после охлаждения коротковолновая УФ-лампа автоматически включается снова.

## Очистка и уход



**Внимание! Опасное электрическое напряжение.**

**Возможные последствия:** Смерть или тяжелые травмы.

**Меры защиты:**

- Электрические приборы и установки с расчетным номинальным напряжением  $U > 12$  В переменного тока или  $U > 30$  В постоянного тока, которые находятся в воде: перед прикосновением к воде отключать напряжение, подаваемое на приборы и установки.
- Перед работами на приборе отключать подаваемое на него напряжение.
- Обеспечивать защиту от непреднамеренного включения.

Перед этим соблюдать указания по технике безопасности! Регулярно контролируйте и чистите выпуск воды в пруд. При закупоривании имеется опасность повышенного рабочего давления более 0,2 бар. Фильтровальные губки необходимо чистить регулярно (например, через каждые две недели), но не позднее момента, когда из выпуска воды начнет вытекать назад в пруд мутная и грязная вода (контроль загрязнения на прозрачном ступенчатом шланговом наконечнике с зеленым флажком на выпуске воды).

### Чистка фильтровальных губок ручкой

Открутить заглушку от соединения чистки или от подключенного сливного шланга. Переключатель функций слегка потянуть вверх и, вращая в направлении движения часовой стрелки до упора, установить на «Чистку». Сильно потянуть за очистную ручку и несколько раз «прокачать», тем самым фильтровальные губки чистятся механическим путем. Нажать очистную ручку до упора вниз, на крышку (видно, что оба кольца круглого сечения зажимаются). Фильтр теперь промывается. Как только через прозрачный ступенчатый шланговый наконечник на подсоединении для чистки будет видна только чистая вода, слегка потянуть вверх переключатель функций и, вращая против направления часовой стрелки до упора, переставить на «Фильтрацию». Снова крепко закрутить заглушку со вложенным плоским уплотнением. Проконтролируйте проток воды в пруд с помощью зеленого флажка на выпуске воды.

### Чистка фильтровальных губок промывкой

Если необходимо, фильтровальные губки промыть или заменить. Не применяйте никаких химических моющих средств. Вытянуть сетевой штекер, выключить насос и заблокировать от непреднамеренного включения. Удалить все шланги, открутить накидные гайки; снять зажимное кольцо. Для этого потянуть предохранительный затвор назад, нажать вовнутрь крючок и раскрыть зажимное кольцо. Поднять крышку с пакетом фильтровальных губок и положить головкой вниз на мягкое, чистое основание, чтобы фильтровальные губки с шайбой фильтра лежали вверх. В результате механической нагрузки и обычного старения фильтровальные губки могут осесть. Фильтровальные губки необходимо заменить, если они без зазора прилегают к нижней шайбе фильтра и если полностью видна маркировка износа на верхней шайбе (7). Открутить верхнюю шайбу фильтра, ослабив два винта, затем оттянуть фильтровальные губки и, сильно сжав, промыть проточной водой. Оттянуть нижнюю шайбу фильтра, тщательно промыть под струей емкость, крышку с решетчатой трубой, обе шайбы фильтра и зажимное кольцо. Приподнять байпасный клапан и прочистить впускную гребенку UVC (9). Одну шайбу фильтра буртиком вверх надеть на решетчатую трубу и очистные стержни, фильтровальные губки устанавливать, начав с большой синей фильтровальной губки и укладывая попеременно с малой красной фильтровальной губкой с тем, чтобы очистные стержни находились в обеих выемках большого отверстия фильтровальных губок. Установить шайбу фильтра буртиком вниз и прикрутить двумя винтами заподлицо к очистным стержням. Важно: Если очистные стержни можно просунуть сквозь отверстия шайбы фильтра, то шайбу фильтра необходимо повернуть на 90° на отверстия с другим центром окружности. Решетчатая труба должна полностью входить в диаметр буртика. Уплотнение крышки установить на верхнюю кромку емкости (10), крышку с пакетом фильтровальных губок надавить на емкость. Зажимное кольцо установить на кромку емкости и крышки (не пережимать сетевой кабель!), надавить на крышку, зафиксировать замок, задвинуть предохранительный затвор (8). Монтировать шланговые соединения, сначала снова запустить насос в эксплуатацию, затем включить штекер прибора.

### Чистка кварцевой трубы

Перед этим соблюдать указания по технике безопасности! Вытянуть сетевой штекер, выключить насос и заблокировать от непреднамеренного включения. Четыре винта УФ-прибора ослабить, а прибор осторожно вытянуть из крышки фильтра (11), кварцевое стекло почистить влажной тряпкой, плоское уплотнение и защитную трубу вытянуть (12) и промыть водой.

### Заменить коротковолновую УФ-лампу.

Коротковолновую УФ-лампу необходимо заменить по истечении около 8.000 эксплуатационных часов. Перед этим соблюдать указания по технике безопасности! Вытянуть сетевой штекер, выключить насос и заблокировать от непреднамеренного включения. Четыре винта УФ-прибора ослабить, а прибор осторожно вытянуть из крышки фильтра, зажимные винты выкрутить против направления движения часовой стрелки, кварцевую трубу с кольцом круглого сечения вынуть. Вытянуть и заменить коротковолновую УФ-лампу.

**Важно! Разрешается использовать только лампы, обозначение и мощность которых соответствует данным на типовой табличке.**

Снять кольцо круглого сечения с кварцевого стекла и прочистить, трубу кварцевого стекла прочистить влажной тряпкой, вытянуть плоское уплотнение и защитную трубу и промыть водой.

Детали проверить, имеются ли повреждения, при необходимости заменить. Осуществить монтаж в обратной последовательности. Сначала снова запустить насос в эксплуатацию, затем включить штекер прибора.



#### Указание!

Из соображений безопасности УФ-лампа включается тогда, когда головная часть устройства установлена в корпусе правильно.

### Изнашивающиеся детали

Коротковолновая УФ-лампа, кварцевое стекло и фильтровальные губки являются изнашивающимися деталями, поэтому гарантия на них не распространяется.

### Устранение неисправностей

Неисправность	Причина	Устранение
Прибор не работает	<ul style="list-style-type: none"> <li>– Прибор эксплуатируется недавно</li> <li>– Производительность насоса не соответствует</li> <li>– Очень загрязненная вода</li> <li>– Слишком большая численность рыб и животных</li> <li>– Загрязненные фильтровальные губки</li> <li>– Загрязненная труба кварцевого стекла</li> </ul>	<ul style="list-style-type: none"> <li>– Полный эффект биологической чистки будет достигнут лишь через несколько недель</li> <li>– Заново настроить производительность насоса</li> <li>– Удалить из пруда водоросли и листву, заменить воду</li> <li>– Ориентировочное значение: ок. 60 см длины рыбы на 1 м<sup>3</sup> прудовой воды</li> <li>– Прочистить фильтровальные губки</li> <li>– Демонтировать «Filterclear-UVC» и прочистить трубу кварцевого стекла</li> </ul>
Индикация коротковолновой УФ-лампы не светится	<ul style="list-style-type: none"> <li>– Не подключен сетевой штекер прибора «Filterclear-UVC»</li> <li>– Дефектная коротковолновая УФ-лампа</li> <li>– Дефектное подсоединение</li> <li>– Коротковолновая УФ-лампа не имеет достаточной мощности</li> <li>– Не установлена защитная труба</li> <li>– Перегретый «Filterclear-UVC»</li> <li>– Переключатель функций стоит на «Чистке»</li> </ul>	<ul style="list-style-type: none"> <li>– Подсоединить сетевой штекер от «Filterclear-UVC»</li> <li>– Заменить коротковолновую УФ-лампу</li> <li>– Проверить электрическое соединение</li> <li>– Лампу необходимо заменить по истечении около 8.000 эксплуатационных часов</li> <li>– См. «Заменить коротковолновую УФ-лампу»</li> <li>– После охлаждения автоматическое включение коротковолновой УФ-лампы</li> <li>– Переключатель функций переставить на «Фильтрацию»</li> </ul>
Из впуска пруда не вытекает вода	<ul style="list-style-type: none"> <li>– Не включен сетевой штекер насоса</li> <li>– Забитый выпуск пруда</li> </ul>	<ul style="list-style-type: none"> <li>– Включить сетевой штекер насоса</li> <li>– Прочистить выпуск пруда</li> </ul>

### Хранение прибора, в т.ч. зимой

При температуре воды менее +8 °С или не позднее ожидаемых заморозков прибор необходимо снять с эксплуатации. Прибор опорожнить, основательно прочистить и проверить на наличие повреждений. Удалить и почистить все фильтровальные вкладыши, хранить их в сухом и незамерзающем помещении. Место хранения не должно быть доступным для детей. Перекройте емкость фильтра так, чтобы в нее не могла попасть дождевая вода. Опорожните все шланги, трубопроводы и соединения, насколько это возможно.

### Утилизация



Не утилизировать данный прибор вместе с домашним мусором! Используйте предусмотренную для этого систему. Приведите устройство в состояние, непригодное для использования, путем отрезания кабеля.

Утилизируйте коротковолновые УФ-лампы только через предусмотренную для этого систему возврата.

## 原版使用说明书的翻译

### 本使用说明书的注意事项

欢迎您购买欧亚瑟活水 (OASE Living Water) 公司产品。购买本产品，**Filtoclear** 是您的正确选择。

首次使用本设备之前请仔细阅读本使用说明书并熟悉本设备。所有在本设备上的工作以及用本设备从事的工作都必须按照本说明书进行。

请务必遵守安全注意事项，以便正确及安全地使用设备。

请妥善保管本使用说明书。转让设备时请连同本使用说明书一起移交。

### 本使用说明书中的图标

在本使用说明书中使用的图标具有以下含义：



#### 由危险的电压造成人员受伤的危险

该图标表示，如果不采取相应措施，可能会有立即导致死亡或者重伤的危险发生。



#### 一般危险源造成的人员伤害危险

该图标表示，如果不采取相应措施，可能会有立即导致死亡或者重伤的危险发生。



为了能无故障运行而作的重要提示。

### 按照规定的使用

Filtoclear，后面称为“设备”，仅允许用于以下方面：

- 用于采用机械和生物方法清洁花园池塘水
- 必须在遵守技术数据的前提下运行。

安装在设备中的短波紫外线 (UVC) 灯用于杀死池水中的水藻和细菌。即使射线量很少，也仍可对眼睛和皮肤造成伤害。严禁将短波紫外线灯在损坏的外壳中或在外壳敞开时使用或者将其用于其它目的。

以下限制条件适用于本设备：

- 严禁泵送非水液体。
- 严禁在无水流的情况下运行。
- 禁止用于商业或者工业目的。
- 禁止与化学物质、食品、易燃或者易爆物质一起使用。

### 安全说明

如果对本设备使用不当以及未用于正确的用途，或者未遵照安全说明来使用，可能造成人员受伤或者财物损坏。

本设备允许8岁以上年龄的儿童和身体行动有些不便、感觉机能有些障碍或者社会行为能力有些缺陷、或者缺乏经验和知识的人员在监督下，或者受过本设备的安全使用指导、而且理解了可能发生的危险后使用。不允许儿童将本设备作为玩具玩耍。清洁处理和使用维护不允许由儿童在未受监督的情况下进行。

### 水和电的组合会引发危险

- 如果连接不符合规定或者操作不当，则水和电的组合会因触电而导致死亡或者重伤。
- 在将手伸入水中之前，必须切断水中所有设备的电源。

### 按规定进行电气安装

- 电气安装必须符合国内的建造规定，并且只允许由电气专业人员进行安装。
- 若通过专业培训后具有专业知识和经验并且能对交给他的工作进行评判和执行，则他被看作电气专业人员。作为专业人员的工作还包括识别可能的危险和遵守当地和国家的相关标准、规范和规定。
- 若有疑问和问题请求助于电气专业人员。
- 只有当设备的电气参数和电源参数一致时，才允许连接设备。设备参数写在型号铭牌、包装上或本说明书中。
- 本设备必须通过一个具有最大 30 毫安额定故障电流的故障电流保护装置进行安全保护。
- 延长线和配电器 (比如插座板) 必须适合于野外使用 (防溅水)。
- 本设备到水边的安全距离必须至少 2 米。
- 电源连接导线的截面不得小于标有缩写符号 H05RN-F 的橡胶电缆。延长导线则必须满足 DIN VDE 0620 标准。
- 防止连接插头受潮。
- 请务必将设备接到按规定安装的插座上。

### 安全运行

- 当电线损坏或外壳损坏时，不允许运行本设备。
- 不要拖拽设备的连接导线。
- 敷设导线时要采取保护措施以防止损坏，并保证不会使人跌倒。
- 只有在使用说明书中有明确要求时，才能打开设备的外壳或其配套零件。
- 只能按本使用说明书所述在设备上工作。如果无法自行排除问题，请向经授权的客户服务中心或在有疑问时向制造厂请教。
- 请只使用设备的原装条件和配件。
- 决不要对设备进行技术改造。
- 不能更换连接导线。导线损坏时，必须清除设备或者部件。
- 当没有人员在水中时，才可以运行本设备！
- 设备、接口和插头都不是防水的，因此不允许在水下敷设或安装。
- 请保持插座和电源插头干燥。
- 严禁使过滤器中的水溢出。否则会有排空池塘水的危险。

### 安放

请将设备定位在无水泛滥危险的、且坚固而平坦的地基上，设备距离池塘边缘至少 2 米以上。另外也可把过滤器埋入容器至阶梯。盖子和排出部位之间的高度差最大可达 2 米 (14)。请不要将设备放置在阳光直射的地方。注意应不受妨碍地接近盖子，以便能在设备上进行工作。

## 安装

### 安装软管接头

泵的输送压力可达最大 0.5 bar (5 米水柱)。请只用压力软管运行设备，此类软管要至少允许用于 0.2 bar 或泵的最大压力。把变径软管接头在当时所用软管的相应部位锯断(13)。把软管推到或旋到变径软管接头上，然后用软管夹固定。

### 安装到入水口上

把锁紧螺母推到黑色变径软管接头上，安装软管，将平密封垫装入锁紧螺母中并旋到入水口接头上。

### 安装到出水口上

把锁紧螺母推到透明变径软管接头上，安装软管，将绿色流动标志装入锁紧螺母中并旋到出水口接头上。

### 安装到清洁接头上

为了把排水软管长期安装到清洁接头上，旋下清洁接头的逆止阀，把锁紧螺母推到透明软管接头上，安装软管，把绿色流动标志装入锁紧螺母并牢固地拧到清洁接头上。在过滤器运行时，清洁接头或连接在清洁接头上的排水软管，务必用逆止阀和装入的平密封垫密封，作为功能开关被无意中调整到“清洁”上的保险装置。为了用逆止阀封闭排水软管，把带螺纹的黑色变径软管接头推到或旋到软管上用软管夹固定，将逆止阀与装入的平密封垫牢固旋上。

## 投入运行



**注意！紫外线辐射。**

**可能的后果：**可能因烧伤而对眼睛或者皮肤造成伤害。

**保护措施：**

- 严禁在敞开外壳时运行短波紫外线灯。
- 严禁在损坏的外壳中运行短波紫外线灯。



**注意！玻璃易碎。**

**可能的后果：**手被切伤。

**保护措施：**小心地处理石英玻璃和 UVC 灯泡。



**注意！千万不要用高于 0.2 bar 的水压运行设备！**



**注意！千万不要在无水流或无泵过滤器的情况下运行设备！**

电源连接方法：

**接通：**把设备接到电源上。该设备在接通电源时立即开机。

**关闭：**切断设备的电源。

首先要注意安全说明！在试运行前务必先接通泵，并检查连接的软管、逆止阀和带安全定位栓的拉紧环是否正确安装。功能开关必须位于符号“过滤”上。插上电源插头，蓝色指示灯亮起。注意事项：新安装的设备在数周后才能达到其全部生物净化效果。自 + 10°C 的工作温度起才能产生大量细菌活动。

注意事项：安装的温度监控器在过热时自动关闭紫外线灯，在冷却以后紫外线灯又重新自动接通。要关闭时拔下电源插头。

## 清洁和保养



**注意！具有危险性的电压。**

**可能的后果：**死亡或重伤。

**保护措施：**

- 电气设备以及使用测定电压  $U > 12$  V 的交流电或使用测定电压  $U > 30$  V 的直流电的安装在水下的设备：在您入水前关闭该设备，并去除设备的电压。
- 在设备上作业前，关闭设备的电源。
- 防止电源意外接通。

首先注意安全说明！请定期检查和清洁到池塘的出水口。堵塞时存在运行压力高于 **0.2 bar** 的危险。应定期清洁过滤器海绵(例如每两周一次)，但最迟在浊水或脏水被从排水口导回花园池塘时，应进行清洁(检查排水口上带绿色流动标志的透明变径软管接头的污染情况)。

### 通过手柄功能清洁过滤器海绵

拧下清洁接头上或连接的排水软管上的逆止阀。略微拉高功能开关，并通过顺时针旋转至极限位置调整到“清洁”。用力拉清洁手柄并反复“泵送”，从而以机械方式清洁过滤器海绵。将清洁手柄向下压到盖子上的极限位置(可感觉到两个 O 型环夹紧)。现在将过滤器冲洗干净。一旦通过清洁接头上的透明变径软管接头只能看到洁净的水，就略微拉高功能开关并通过逆时针方向旋转至极限位置转换到“过滤”。将逆止阀与装入的平密封垫重新牢固旋紧。根据排水口上的绿色流动标志检查水向池塘的流入。

### 通过洗净来清洁过滤器海绵

如有必要，洗净或更换过滤器海绵。不要使用化学清洗剂。拔下电源插头，关闭泵并确保防止意外接通。通过拧下锁紧螺母取下所有软管，取下张紧环。为此向后拉安全定位栓，向里按压锁紧钩并打开张紧环。提起带过滤起海绵包的盖子，并将机头放到一个柔软的洁净垫子上，使带滤板的过滤器海绵朝上。由于机械负荷和日常老化，过滤器海绵可能缩小。当过滤器海绵无间隙地平贴在下滤板上，且能够完整看到上滤板的磨损标记时，必须更换过滤器海绵(7)。松开两个螺栓拆下上滤板，取出过滤器海绵并在流动的水下用力挤压进行清洁。取出下滤板，将容器、带格栅管的盖子、两个滤板和张紧环冲洗干净。抬起旁通阀并清洁紫外线的进入室(9)。将一个带凸缘的滤板向上推到格栅管和清洁柄上，从一块大的蓝色过滤器海绵开始与一块小的红色过滤器海绵交替推上全部过滤器海绵，使清洁柄位于过滤器海绵的大孔的两个扩口中。向下安放带凸缘的滤板，并用两个螺栓整齐地拧紧到清洁柄上。重要注意事项：如果清洁柄能够通过滤板上的孔穿出，则必须将滤板旋转  $90^\circ$ ，转到另一个布孔图。格栅管必须完全在凸缘管径中。将盖子密封件安放到容器上部边缘上(10)，将带过滤器海绵包的盖子压到容器上。将张紧环安放到容器和盖子边缘上(不要夹住电源电缆!)，压到盖子上，扣上锁扣，推入安全定位栓(8)。安装软管接头，首先将泵重新投入运行，然后插上设备的电源插头。

### 清洁石英玻璃管

首先注意安全说明！拔下电源插头，关闭泵并确保防止意外接通。松开紫外线设备的四个螺栓，将设备小心地从过滤器盖子上拉出(11)，用湿布清洁石英玻璃，拉出平密封垫和保护管(12)并用水清洁。



## 更新紫外线灯管

紫外线灯管在工作 8000 小时后必须更换。首先要注意安全说明！拔下电源插头，关闭泵并确保防止意外接通。松开紫外线设备的四个螺栓，将设备小心地从过滤器盖子中拉出，逆时针方向松开并拆下夹紧螺栓，然后取下石英玻璃管与 O 型环。拉出紫外线灯管并更换。

**重要注意事项！** 只可使用名称和功率数据与铭牌上说明一致的灯管。

取下石英玻璃上的 O 型环并清洁，用湿布清洁石英玻璃管，拉出平密封垫和保护管并用水清洁。

检查零件是否损坏，必要时更新。以相反的顺序重新安装。首先将泵重新投入运行，然后插上设备的电源插头。



### 注意事项！

基于安全考虑，只有在按照规定将设备头安装在机壳中后，才允许接通紫外线灯。

## 磨损件

紫外线灯管、石英玻璃和过滤器海绵都是易损件，不保用。

## 故障排除

故障	原因	修正
设备不运转	<ul style="list-style-type: none"> <li>- 设备尚未长时间运行</li> <li>- 泵功率不合适</li> <li>- 水特别脏</li> <li>- 鱼和水族密度过高</li> <li>- 过滤器海绵脏了</li> <li>- 石英玻璃管脏了</li> </ul>	<ul style="list-style-type: none"> <li>- 数周后才能达到全部生物净化效果</li> <li>- 重新调整泵功率</li> <li>- 从池塘中去除水藻和树叶，换水</li> <li>- 参考值：1 m<sup>3</sup> 池塘水中全部鱼的长度约 60 厘米</li> <li>- 清洁过滤器海绵</li> <li>- 拆下 FiltoClear 紫外线设备并清洁石英玻璃管</li> </ul>
紫外线灯的显示器不亮	<ul style="list-style-type: none"> <li>- 未连接 FiltoClear 紫外线设备的电源插头</li> <li>- 紫外线灯管坏了</li> <li>- 连接损坏</li> <li>- 紫外线灯管没有功效</li> <li>- 未安装保护管</li> <li>- FiltoClear 紫外线设备过热</li> <li>- 功能开关停在“清洁”上</li> </ul>	<ul style="list-style-type: none"> <li>- 连接 FiltoClear 紫外线设备的电源插头</li> <li>- 更换紫外线灯管</li> <li>- 检查电气连接</li> <li>- 灯管在工作约 8000 小时后必须更换</li> <li>- 请看更换紫外线灯管</li> <li>- 冷却后紫外线设备自动接通</li> <li>- 将功能开关转换到“过滤”</li> </ul>
池塘水入口处没有水流出	<ul style="list-style-type: none"> <li>- 泵的电源插头未连接</li> <li>- 池塘水入口堵塞</li> </ul>	<ul style="list-style-type: none"> <li>- 连接泵的电源插头</li> <li>- 清洁池塘水入口</li> </ul>

## 存储 / 过冬

在水温低于 8°C 或者最迟在预期有霜冻时，必须停止使用此设备。将设备排空，进行彻底清洗同时检验是否有损坏。将所有的海绵材料取出并且进行清洗、干燥和无霜冻储存。保管地点要远离儿童。过滤容器的盖应当关严不得有雨水渗入。尽可能排空所有的软管、导管和接头。









## 丢弃处理




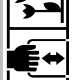

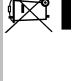



本设备不允许当作生活垃圾丢弃处理！请您使用为此准备的回收系统。事前通过剪断电缆将此设备报废。

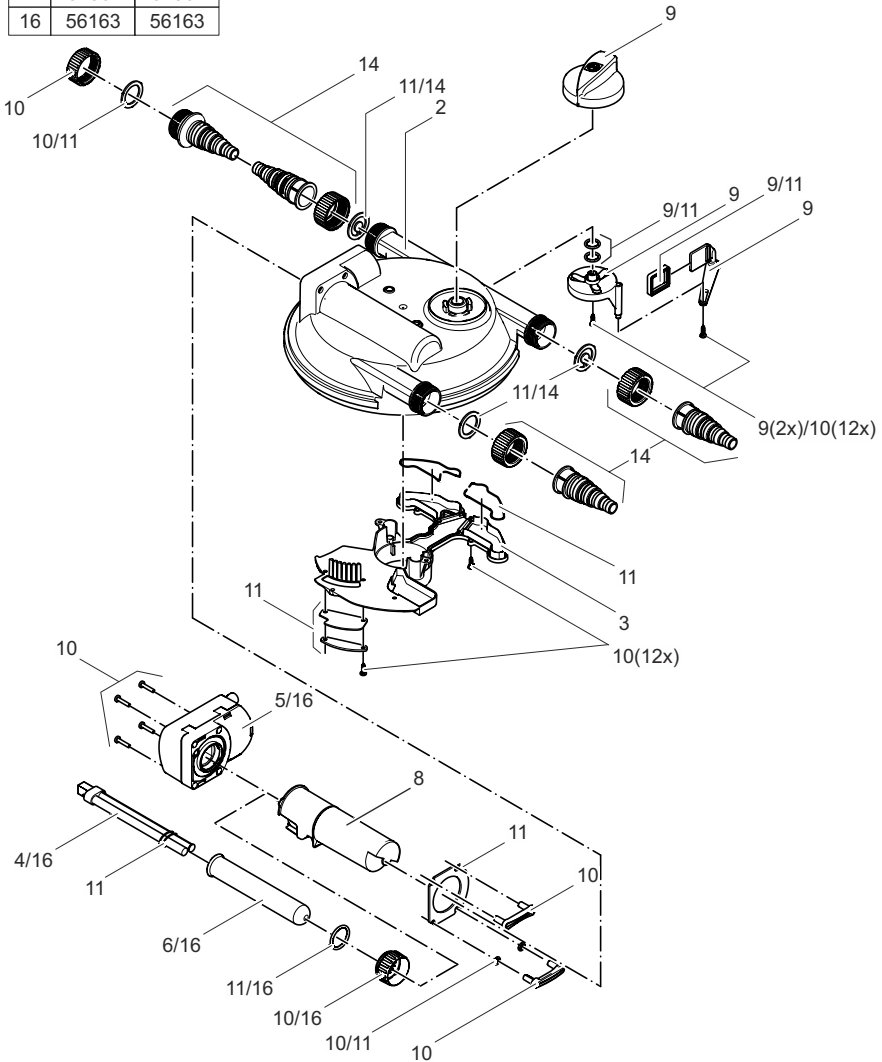
请只通过为此指定的回收系统清除短波紫外线灯管。

DE	Typ	Abmessungen (Ø x H)	Gewicht	Bemessungsspannung	Leistungsaufnahme	Anschlüsse	Kristalline Filteroberfläche	Filtervolumen	UVC-Lampe	Wassertemperatur
GB	Type	Dimensions	Weight	Rated voltage	Power consumption	Connections	Crystalline filter surface	Filter volume	UVC lamp	Water temperature
FR	Type	Dimensions	Poids	Tension de mesure	Puissance absorbée	Raccordements	Surface filtrante cristalline	Volume de filtration	Lamps UVC	Température de l'eau
NL	Type	Afmetingen	Gewicht	Dimensioneringsspanning	Vermogensopname	Aansluitingen	Kristalijn filteroppervlakte	Filtervolume	UVC-lamp	Watertemperatuur
ES	Tipo	Dimensiones	Peso	Tensión asignada	Consumo de potencia	Conexiones	Superficie de filtro cristalina	Volumen de filtro	Lámpara UVC	Temperatura del agua
PT	Tipo	Dimensões	Peso	Voltagem considerada	Potência absorvida	Conexões	Superfície cristalina do filtro	Volume do filtro	Lâmpada UVC	Temperatura da água
IT	Tipo	Dimensioni	Peso	Tensione di taratura	Potenza assorbita	Allegamenti	Superficie filtrante cristallina	Volume di filtraggio	Lampada UVC	Temperatura dell'acqua
DK	Type	Dimensioner	Vægt	Nominal spænding	Effektforbrug	Tilslutninger	Krystallinsk filteroverflade	Filtervolumen	UVC-lampe	Vandtemperaturen
NO	Type	Mål	Vekt	Merkespending	Effektforbruk	Tilkoblinger	Krystallinsk filteroverflate	Filtervolum	UV-lampe	Vanntemperatur
SE	Typ	Mått	Vikt	övre märkspänning	Effekt	Anslutningar	Kristallin filteryta	Filtervolyum	UVC-lampa	Vattentemperatur
FI	Tyyppi	Mitat	Paino	mitoitusjännite	Tehonotto	Litännät	Kiiteinen suodattinpinta	Suodattustilavuus	UVC-lamppu	Veden lämpötila
HU	Típus	Méretek	Súly	mért feszültség	Teljesítményfelvétel	Csatlakozók	Kristallin szűrőfelület	Szűrési térfogat	UVC-lámpa	Víz hőmérséklet
PL	Typ	Wymiary	Częgar	napięcie znamionowe	Pobór mocy	Przyłącza	Krystaliczna Powierzchnia filtra	Objętość filtra	Lampa ultravioletowa	Temperatura wody
CZ	Typ	Rozměry	Hmotnost	domezovací napětí	Příkon	Přípojky	Křídálový povrch filtru	Objem filtru	UVC zářivka	Teplota vody
SK	Typ	Rozmery	Hmotnosť	dimenzijné napätie	Příkon	Pripojky	Krídľatá povrch filtra	Objem filtra	UVC žiarivka	Teplota vody
SI	Tip	Dimenzije	Teža	dimenzionalna napetost	Poraba moči	Priključki	Kristalinična površina filtra	Volumen filtra	UVC-žarnica	Temperatura vode
HR	Tip	Dimenzije	Masa	gornji nazivni napon	Potrošnja energije	Priključci	Kristalna površina filtra	Zapremina filtra	UVC žarulja	Temperatura vode
RO	Tip	Dimensiuni	Masă	tensiunea măsurată	Putele consumată	Conexiuni	Cristalin Suprafață filtrului	Volumul filtrului	Lampă cu ultraviolete	Temperatura apei
BG	Тип	Размери	Тегло	номинално напрежение	Потребявана мощност	Връзки	Кристалина филтърна повърхност	обем на филтъра	Уltravioletова лампа	Температурата на водата
UA	Тип	Розміри	Вага	розрахункова напруга	Споживання електроенергії	Підключення	Кристалинна поверхня фільтра	Об'єм фільтра	UVC-лампа	Температура води
RU	Тип	Размеры	Вес	расчетное напряжение	Потребление мощности	Соединения	Кристаллическая поверхность фильтра	Объем фильтра	Коротковолновая УФ-лампа	Температура воды
CN	型号	尺寸	重量	设计电压	耗用功率		结晶的过滤表面	过滤体积	紫外线灯	水温
Filtoclea г	3.000	380 x 310 mm	5 kg	~ 230 V, 50 Hz	14 W		5,30 m²	5 l	9 W TC-S(UV-C)	min. +8 °C
	6.000	380 x 430 mm	5,5 kg		15 W		10,50 m²	9 l	11 W TC-S(UV-C)	

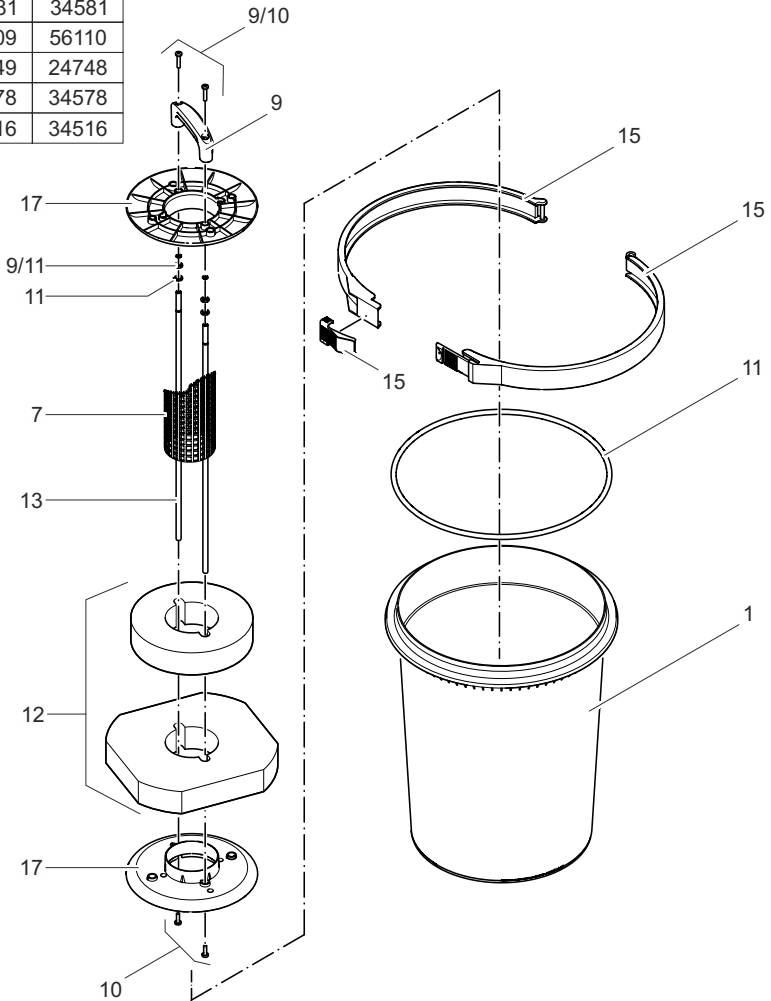
<b>IP 24</b>								
<b>DE</b>	Schutz gegen das Berühren von gefährlichen Teilen. Spitzwasserterschutzhülse	Vor direkter Sonneneinstrahlung schützen.	Bei Frost, das Gerät demontieren!	Funktionsschalterstellung „Filter“	Funktionsschalterstellung „Reinigen“	Leuchte ist geeignet zur direkten Befestigung auf normalen entflammenden Befestigungsflächen.	Nicht mit normalem Hausmüll entsorgen!	Achtung! Lesen Sie die Gebrauchsanleitung
<b>GB</b>	Protection to prevent touching dangerous components. Splashing water protected	Protect from direct sunlight.	Remove the unit at temperatures below zero (centigrade).	Function switch position „Filter“	Function switch position „Cleaning“	The lamp is suitable for fastening on normal inflammable mounting surfaces.	Do not dispose of together with household waste!	Attention! Read the operating instructions
<b>FR</b>	Attention ! Rayonnement UVC dangereux !	A protéger du rayonnement solaire direct.	Retirer l'appareil en cas de gel	Position du sélecteur de fonction „Filtration“	Position du sélecteur de fonction „Nettoyage“	La lampe est prévue pour une fixation directe sur des surfaces de fixation d'une inflammabilité normale.	Ne pas recycler dans les ordures ménagères !	Attention ! Lire la notice d'emploi
<b>NL</b>	Let op! Gevaarlijke UV-C-straling!	Beschermen tegen rechtstreeks zonlicht.	Bij vorst het apparaat demontaleren!	Stand functieschakelaar „Filteren“	Stand functieschakelaar „Reinigen“	Niet bij het normale huishvuil doen!	Niet bij het normale huishvuil doen!	Let op! Lees de gebruiksaanwijzing
<b>ES</b>	¡Atención! Radiación UVC peligrosa. ¡	Protéjase contra la radiación directa del sol	Desinstale el equipo en caso de heladas.	Posición del interruptor de función „filtrar“	Posición del interruptor de función „limpiar“	¡No deseché el equipo en la basura doméstica!	¡No deseché el equipo en la basura doméstica!	¡Atención! Lea las instrucciones de uso
<b>PT</b>	Atenção! Radiação UVC perigosa!	Proteger contra a radiação solar directa.	Em caso de geada, desinstalar o aparelho!	Função do selector „Filtrar“	Função do selector „Limpar“	Não deitar ao lixo doméstico!	Não deitar ao lixo doméstico!	Atenção! Leia as instruções de utilização
<b>IT</b>	Attenzione! Pericolosa radiazione UVC!	Proteggere contro radiazione solare diretta.	In caso di gelo disinstallare l'apparecchio!	Posizione interruttore funzione „Filtraggio“	Posizione interruttore funzione „Depurazione“	Non smaltire con normali rifiuti domestici!	Non smaltire con normali rifiuti domestici!	Attenzione! Leggere le istruzioni d'uso!
<b>DK</b>	Fare! Førlig UV-stråling!	Beskyt mod direkte solstråling.	Ålmonter apparatet ved frostvejr!	Funktionsafbryderens position „Reinigung“	Funktionsafbryderens position „Reinigung“	Må ikke bortkastes med det almindelige husholdningsaffald!	Må ikke bortkastes med det almindelige husholdningsaffald!	OBS! Læs brugsanvisningen
<b>NO</b>	NB! Førlig UV-stråling!	Beskytt mot direkte solstråling.	Ved frost, demonter apparatet!	Funksjonsbryterstilling „Reinigung“	Funksjonsbryterstilling „Reinigung“	Ikke kast i alminnelig husholdningsavfall!	Ikke kast i alminnelig husholdningsavfall!	NB! Les bruksanvisningen
<b>SE</b>	Varning! Førlig UV-stråling!	Skyddas mot direkt solstråling.	Demontera apparaten innan första frosten!	Funktionskopplarens läge „Reinigung“	Funktionskopplarens läge „Reinigung“	Får inte kastas i hushållssopten!	Får inte kastas i hushållssopten!	Varning! Läs igenom bruksanvisningen
<b>FI</b>	Huomio! Vaarallinen UV-C-säteily!	Suojattava suorasta auringonvalosta.	Laitte on purettava ennen pakkausta.	Toimintakytkimen asento „Puhdistus“	Toimintakytkimen asento „Puhdistus“	Ei saa hävittää tavalliseen kotijätteen mukana.	Ei saa hävittää tavalliseen kotijätteen mukana.	Huomio! Lue käyttöohje
<b>HU</b>	Figyelem! Veszélyes UV-C sugárzás!	Óvni kell a közvetlen napsugárzástól.	Fagy esetén a készüléket le kell szerelni!	A funkciókapcsoló állása „Tisztítás“	A funkciókapcsoló állása „Tisztítás“	A készülék nem a normál háztartási szeméttel együtt kell megsemmisíteni!	A készülék nem a normál háztartási szeméttel együtt kell megsemmisíteni!	Figyelem! Olvassa el a használati útmutatót

<b>IP 24</b>		Chronicí pred be- zprostredným ozárnením slniečným žiarením, priamymi na sprístupnenie vodú						
<b>PL</b>	Zabezpečenie pred okrajovým nebez- pečným žiarením priamym na sprístupnenie vodú	Uwaga! Niebezpieczne pro- mieniowanie ultrafio- letowe!	W razie mrozu deinstalować urządzenie!	Polożenie przełącznika funkcyjnego "Filtracja" nie	Polożenie przełącznika funk- cyjnego "Czyszcze- nie"	Lampa nadaje się do be- zpośredniego pozio- mego doświetlenia o- biektami	Nie wyrzucać wraz ze śmieciami domowymi!!!	Uwaga! Przeczytaj instrukcję użytkownika!
<b>CZ</b>	Ochrana proti dotyku nebezpečných častí. Ochrana proti striekajúcej vode	Uwaga! Niebezpieczne ultra- fioletowe żarzenie!	Při mrazu přístroj odinstalovat!	Položa přepínače funkci „Filtrace“	Položa přepínače funkci „Čištění“	Zářič je vhodný k be- zprostředkovanému po- zitivnímu osvětlení na zaplynání.	Neuklidovat v normálním ko- murnálním odpadu!	Pozor! Přečtěte Návod k použití!
<b>SK</b>	Ochrana proti dotyku nebezpečných častí. Ochrana proti strieka- júcej vode	Uwaga! Niebezpieczne ultra- fioletowe żarzenie.	Pri mrazze přístroj odinstalovat!	Položa přepínače funkci „Filtrácia“	Položa přepínače funkci „Čistenie“	Zářič je vhodný k pri- amému osvetleniu na normálne hořavé upravovacie plochy.	Neuklidovat v norma- lnom komunálnom odpade!	Pozor! Přečtajte si Návod na použítie
<b>SI</b>	Zaščitite pred dotikom nevarnih delov. Zaščitite pred brzi vode	Pred direktnimi sonnimi žarki- zaščitite.	Ob zmrzali demontirajte napravo!	Pozicija funkcjskega stikala »Filtriranje«	Pozicija funk- cijskega stikala »Čiščenje«	Svetilka je namenjena di- rektni pritrditvi na objavo odpadki!	Ne zavrzite skupaj z gospodinjstvi odpadki!	Pozor! Preberite navodila za uporabo!
<b>HR</b>	Zaštitite od dodira opa- snih dijelova ostima. Zaštiteno od prskanja vode	Zaštítiti od izravno- g sunčevog zračenja.	U slučaju mraza dein- stalirajte uređaj!	Položaj sklopke za biranje režima rada "Filtriranje"	Položaj sklopke za biranje režima rada "Čišćenje"	Značija je prikladna za iz- ravno pričišćenje na nor- malno zapaljivije površine za pričvršćenje.	Nemojte ga bacati u običan kućni otpad!	Pažnja! Proučite upute za upotrebu!
<b>RO</b>	Protejeje în cazul atingerii componentelor periculoase. Pro- tecție contra stropirii	Protejeje de gazele di- recte ale soarelui.	În perioadele cu îngheț deinstalați aparatul!	Poziția comutatorului de funcționare „Filtrare“	Poziția comutator- ului de funcționare „Curățare“	Lampa este destinată fixării directe sub raftele de fixare cu inflamabilitate normală.	Nu aruncați în gunoai menajer!	Atenție! Citiți instrucțiunile de utilizare!
<b>BG</b>	Защита срещу досег с опасни части. Защита от напръскане с вода	Предпазвайте от директно попадане на слънчеви лъчи.	При опасност от измръзване деинсталирайте уреда!	Положение на ключа на програмера "Филтриране"	Положение на програмера "Почистване"	Крушката е пригодена за директно закрепяване върху нормално възпламеняемостта ост.	Не изхвърляйте заедно с обикновените домашни отпадък!	Внимание! Прочетете упътването
<b>UA</b>	Захист від контакту з небезпечними ультрафіолетово випромінювання!	Охороняйте від прямого сонячного випромінювання.	Перед морозами пристрій необхідно демонтувати	Позиція перемикача функції «Фільтрування»	Позиція перемикача функції «Чищення»	Освітлювальний пристрій придатний для безпосереднього - закріплення на звичайних легкозаймистих поверхнях Х.	Не викидайте разом із побутовими сміттями!	Увага! Читайте інструкцію.
<b>RU</b>	Защита от сприкосновения с опасными частями. Защита от водных брызг	Защищать от прямого воздействия солнечных лучей.	При наступлении морозов прибор демонтировать!	Положение переключателя функций «Фильтрация»	Положение переключателя функций «Чистка»	Светильник предназначен для прямого крепления на обыкновенных воспламеняющихся поверхностях крепления.	Не утилизировать вместе с домашним мусором!	Внимание! Прочитайте инструкцию по использованию
<b>CN</b>	防止接觸危險部件。防 止噴水。	防止陽光直射。	霜寒時，拆卸設備！	功能開關位置“過濾”	功能開關位置“清 潔”	燈具適合直接安裝在普 通的可燃物表面上。	不要同普通的家庭垃圾 一起處理！	注意！ 請閱讀使用說明書。

Pos.	FiltroClear	
	3000	6000
2	24459	24459
3	24457	24457
4	54984	56112
5	14360	14360
6	13312	13312
8	34521	34521
9	34579	34579
10	34580	34580
11	34581	34581
14	34561	34561
16	56163	56163



FiltroClear		
Pos.	3000	6000
1	24460	24461
7	14235	14236
9	34579	34579
10	34580	34580
11	34581	34581
12	56109	56110
13	24749	24748
15	34578	34578
17	34516	34516





OASE GmbH · [www.oase-livingwater.com](http://www.oase-livingwater.com)

Tecklenburger Straße 161 · 48477 Hörstel · Postfach 20 69 · 48469 Hörstel · Germany

CE

29280/11-14



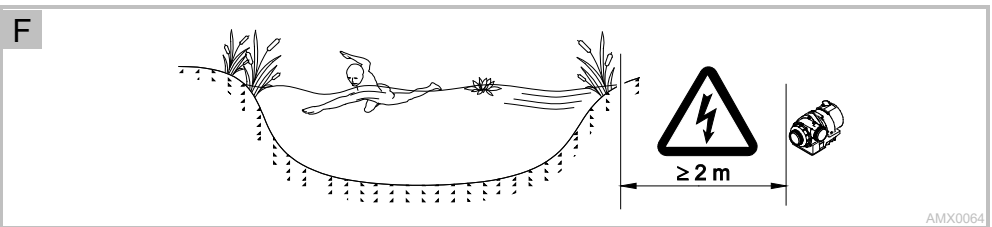
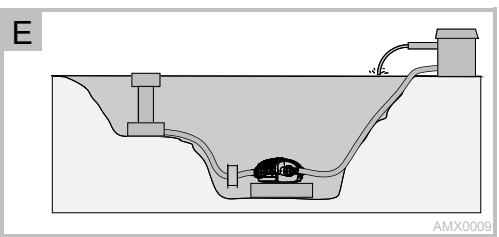
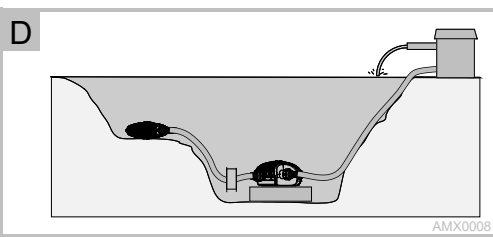
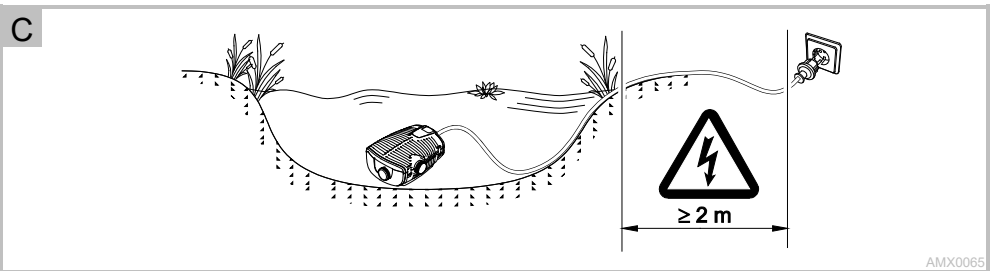
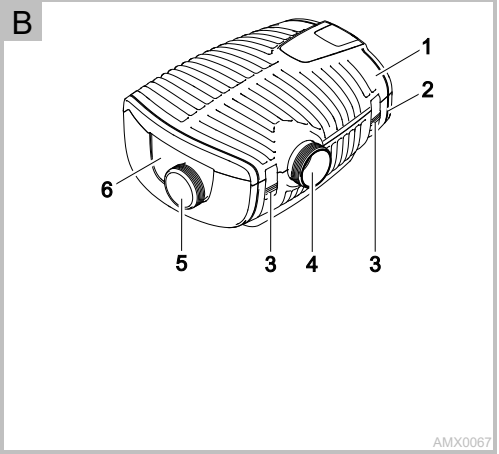
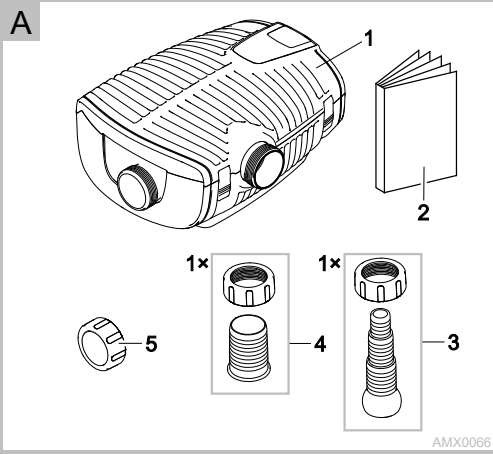
## AquaMax Eco Premium

4000/6000/8000/10000/12000/16000/20000

- DE Gebrauchsanleitung
- EN Operating instructions
- FR Notice d'emploi
- NL Gebruiksaanwijzing
- ES Instrucciones de uso
- PT Instruções de uso
- IT Istruzioni d'uso
- DA Brugsanvisning
- NO Bruksanvisning
- SV Bruksanvisning
- FI Käyttöohje
- HU Használati útmutató
- PL Instrukcja użytkowania
- CS Návod k použití
- SK Návod na použitie
- SL Navodila za uporabo
- HR Uputa o upotrebi
- RO Instrucțiuni de folosință
- BG Упътване за употреба
- UK Посібник з експлуатації
- RU Руководство по эксплуатации
- CN 使用说明书

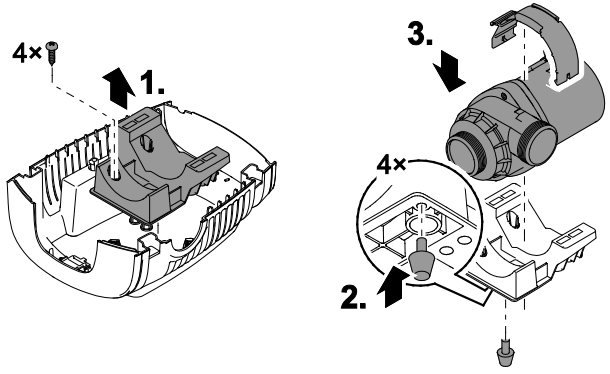






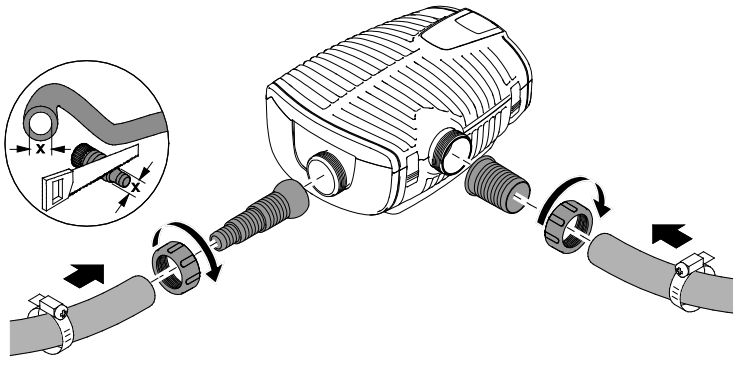


G



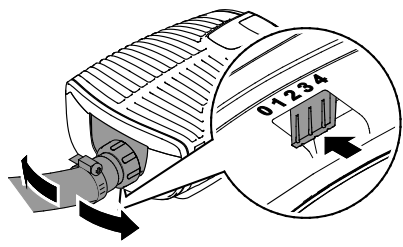
AMX0068

H



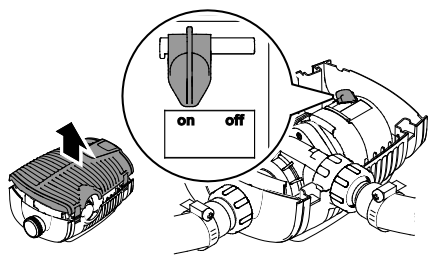
AMX0010

I



AMX0012

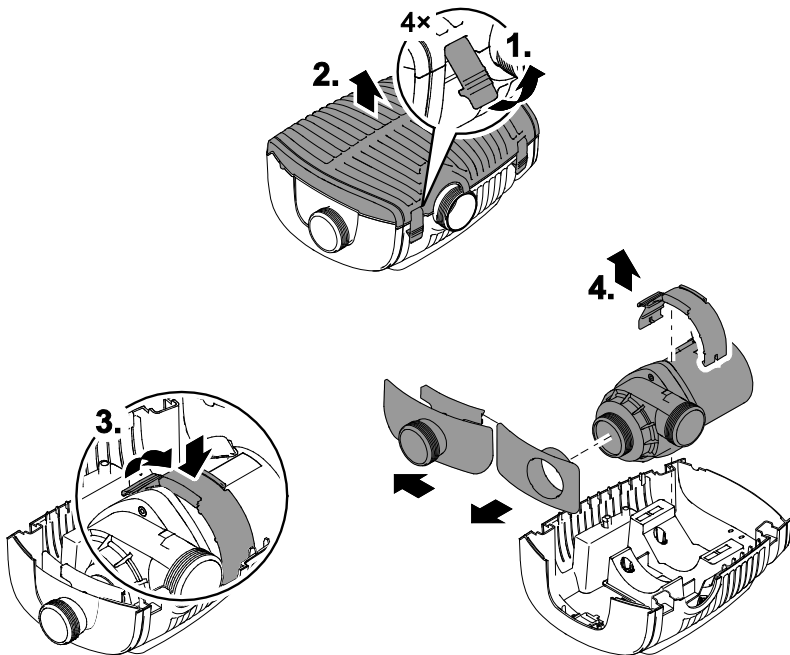
J



AMX0039

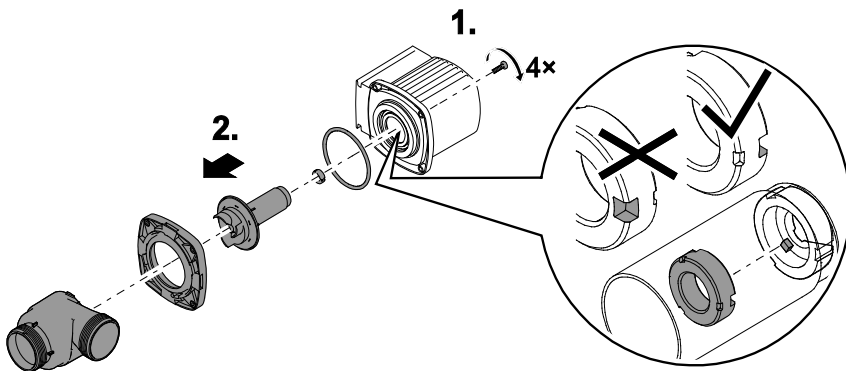


K



AMX0011

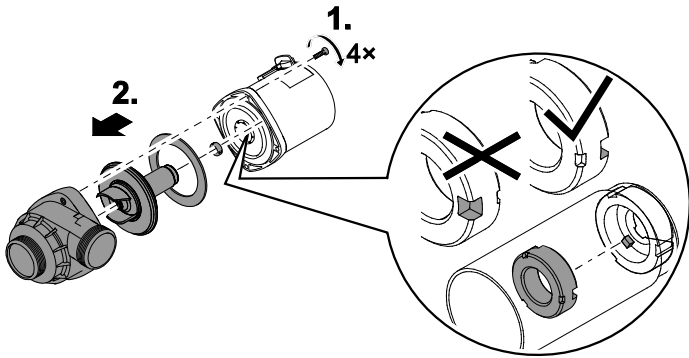
L



AMX0015

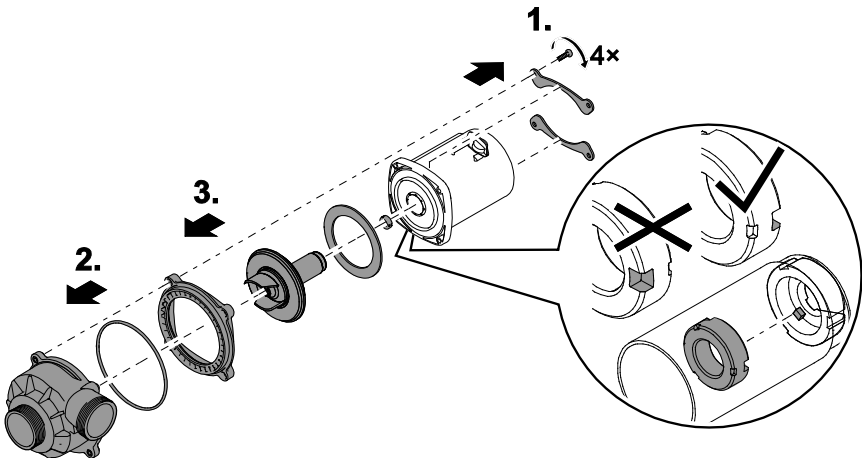


M



AMX0061

N



AMX0062

** WARNUNG**

- Dieses Gerät kann von Kindern ab 8 Jahren und darüber sowie von Personen mit verringerten physischen, sensorischen oder mentalen Fähigkeiten oder Mangel an Erfahrung und Wissen benutzt werden, wenn sie beaufsichtigt oder bezüglich des sicheren Gebrauchs des Gerätes unterwiesen wurden und die daraus resultierenden Gefahren verstehen.
- Kinder dürfen nicht mit dem Gerät spielen.
- Reinigung und Benutzerwartung dürfen nicht von Kindern ohne Beaufsichtigung durchgeführt werden.
- Das Gerät muss über eine Fehlerstrom-Schutzeinrichtung mit einem Bemessungsfehlerstrom von maximal 30 mA abgesichert sein.
- Gerät nur anschließen, wenn die elektrischen Daten von Gerät und Stromversorgung übereinstimmen. Die Gerätedaten befinden sich auf dem Typenschild am Gerät, auf der Verpackung oder in dieser Anleitung.
- Tod oder schwere Verletzungen durch Stromschlag sind möglich! Bevor Sie ins Wasser greifen, alle elektrischen Geräte im Wasser vom Stromnetz trennen.
- Gerät nur betreiben, wenn sich keine Personen im Wasser aufhalten.
- Gerät nicht verwenden, wenn elektrische Leitungen oder Gehäuse beschädigt sind.
- Eine beschädigte Anschlussleitung kann nicht ersetzt werden. Gerät entsorgen.

## Sicherheitshinweise

### Vorschriftsmäßige elektrische Installation

- Elektrische Installationen müssen den nationalen Errichterbestimmungen entsprechen und dürfen nur von einer Elektrofachkraft vorgenommen werden.
- Eine Person gilt als Elektrofachkraft, wenn sie auf Grund ihrer fachlichen Ausbildung, Kenntnisse und Erfahrungen befähigt und berechtigt ist, die ihr übertragenen Arbeiten zu beurteilen und durchzuführen. Das Arbeiten als Fachkraft umfasst auch das Erkennen möglicher Gefahren und das Beachten einschlägiger regionaler und nationaler Normen, Vorschriften und Bestimmungen.
- Bei Fragen und Problemen wenden Sie sich an eine Elektrofachkraft.
- Verlängerungsleitungen und Stromverteiler (z. B. Steckdosenleisten) müssen für die Verwendung im Freien geeignet sein (spritzwassergeschützt).
- Steckerverbindungen vor Feuchtigkeit schützen.
- Gerät nur an einer vorschriftsmäßig installierten Steckdose anschließen.

### Sicherer Betrieb

- Die Laufeinheit im Gerät enthält einen Magneten mit starkem Magnetfeld, das Herzschrittmacher oder implantierte Defibrillatoren (ICD) beeinflussen kann. Mindestens 0,2 m Abstand zwischen Implantat und Magnet einhalten.
- Gerät nicht an der elektrischen Leitung tragen oder ziehen.
- Leitungen geschützt vor Beschädigungen verlegen und darauf achten, dass niemand darüber fallen kann.
- Niemals technische Änderungen am Gerät vornehmen.
- Am Gerät nur Arbeiten durchführen, die beschrieben sind.
- Nur Original-Ersatzteile und -Zubehör für das Gerät verwenden.

### Hinweise zu dieser Gebrauchsanleitung

Mit dem Kauf des Produkts **AquaMax Eco Premium 4000/6000/8000/10000/12000/16000/20000** haben Sie eine gute Wahl getroffen.

Lesen Sie vor der ersten Benutzung des Gerätes die Anleitung sorgfältig und machen Sie sich mit dem Gerät vertraut. Alle Arbeiten an und mit diesem Gerät dürfen nur gemäß der vorliegenden Anleitung durchgeführt werden.

Beachten Sie unbedingt die Sicherheitshinweise für den richtigen und sicheren Gebrauch.

Bewahren Sie diese Anleitung sorgfältig auf. Bei Besitzerwechsel geben Sie bitte die Anleitung weiter.

### Warnhinweise in dieser Anleitung

#### Warnhinweise

Die Warnhinweise in dieser Anleitung sind durch Signalworte klassifiziert, die das Ausmaß der Gefährdung anzeigen.



#### WARNUNG

- Bezeichnet eine möglicherweise gefährliche Situation.
- Bei Nichtbeachtung kann Tod oder schwerste Verletzung die Folge sein.



#### VORSICHT

- Bezeichnet eine möglicherweise gefährliche Situation.
- Bei Nichtbeachtung kann leichte oder geringfügige Verletzung die Folge sein.



#### HINWEIS

Informationen, die zum besseren Verständnis oder der Vorbeugung möglicher Sach- oder Umweltschäden dienen.

### Verweise in dieser Anleitung

- A Verweis auf eine Abbildung, z. B. Abbildung A.
- Verweis auf ein anderes Kapitel.

## Lieferumfang

<input type="checkbox"/> A	<b>AquaMax Eco Premium 4000/6000/8000/10000/12000/16000/20000</b>
<b>Pos.</b>	<b>Beschreibung</b>
1	1 × AquaMax Eco Premium
2	1 × Gebrauchsanleitung
3	1 × Stufenschlauchtülle mit Überwurfmutter
4	1 × Schlauchtülle mit Überwurfmutter
5	1 × Abdeckkappe

## Produktbeschreibung

Das Gerät ist eine Filter- und Bachlaufpumpe mit elektronisch regulierbarer Förderleistung und patentiertem Anschluss von optionalem Filterzubehör. Das Gerät kann trocken oder getaucht aufgestellt werden. Die Filterschale filtert groben Schmutz und Blattwerk (nur getaucht).

## Bestimmungsgemäße Verwendung

Das in dieser Anleitung beschriebene Produkt ausschließlich wie folgt verwenden:

- Zum Pumpen von normalem Teichwasser für Filtersysteme, Wasserfallsysteme und Bachlaufsysteme.
- Nur für private Zwecke verwenden.
- Betrieb unter Einhaltung der technischen Daten.
- Betrieb unter Einhaltung der zulässigen Wasserwerte. (→ Wasserwerte)

Für das Gerät gelten folgende Einschränkungen:

- Nicht in Schwimmteichen verwenden.
- Niemals mit anderen Flüssigkeiten als Wasser betreiben.
- Niemals ohne Wasserdurchfluss betreiben.
- Nicht in Verbindung mit Chemikalien, Lebensmitteln, leicht brennbaren oder explosiven Stoffen einsetzen.
- Nicht an die Hauswasserversorgung anschließen.

## Geräteaufbau

<input type="checkbox"/> B	<b>AquaMax Eco Premium 4000/6000/8000/10000/12000/16000/20000</b>
<b>Pos.</b>	<b>Beschreibung</b>
1	Filteroberschale
2	Filterunterschale
3	Clip (zur Befestigung der Filterschalen)
4	Ausgang (Druckseite)
5	Eingang (Saugseite)
6	Einlassregler

## Aufstellen und Anschließen

Das Gerät wird entweder getaucht (im Wasser) oder trocken (außerhalb vom Wasser) aufgestellt.

### Gerät getaucht aufstellen

Bei getauchter Aufstellung wird das Gerät für den Betrieb mit einem Teichfilter, Satellitenfilter oder Skimmer und Teichfilter vorbereitet. Filter oder Skimmer gehören nicht zum Lieferumfang.

Folgende Bedingungen sind einzuhalten:

- C
- Gerät niemals im Schwimmteich betreiben.
  - Netzanschluss muss mindestens 2 m vom Teich entfernt liegen.
  - Pumpe waagrecht auf festen Untergrund stellen und festschrauben.

Gerät mit Teichfilter betreiben:

- D
- Eingang (Saugseite) mit der Abdeckkappe verschließen.
- Ausgang (Druckseite) mit dem Teichfilter verbinden. (→ Anschlüsse herstellen)

Gerät mit Satellitenfilter oder Skimmer und Teichfilter betreiben:

- E
- Eingang (Saugseite) mit Satellitenfilter oder Skimmer verbinden. (→ Anschlüsse herstellen)
- Ausgang (Druckseite) mit Teichfilter verbinden. (→ Anschlüsse herstellen)

### Gerät trocken aufstellen

Für die Trockenaufstellung werden die Filterschalen entfernt. Die Pumpe wird mit einer Halterung aufgestellt.

Voraussetzung:

- Filterschalen sind entfernt. (→ Filterschalen entfernen)

Folgende Bedingungen sind einzuhalten:

- F
- Gerät nur unterhalb des Wasserspiegels aufstellen.
- Schwimmteich oder Pool, in dem sich Personen aufhalten können:
  - Das Gerät mindestens 2 m vom Wasser entfernt aufstellen.
- Das Gerät nicht der direkten Sonneneinstrahlung aussetzen.
- Pumpe waagrecht auf festen Untergrund stellen und festschrauben.
- Maximal zulässige Umgebungstemperatur beachten. Ggf. für Zwangskühlung sorgen. (→ Technische Daten)

So gehen Sie vor:

- G
- 1. Befestigungsschrauben der Halterung in der Filterunterschale entfernen und die Halterung aus der Filterunterschale nehmen.
- 2. GummifüÙe in die Öffnungen auf der Unterseite der Halterung stecken.
- 3. Pumpe zurück in die Halterung setzen und wieder mit der Klammer fixieren.
- 4. Saug- und Druckleitung anschließen. (→ Anschlüsse herstellen)
  - Das erforderliche Montagezubehör ist im Beipack enthalten.

### Anschlüsse herstellen

Die Förderleistung ist optimal bei größtmöglichem Schlauchinnendurchmesser.

- H
- Stufenschlauchtülle kürzen (an den Schlauchinnendurchmesser anpassen), auf den Eingang (Saugseite) stecken, mittels Überwurfmutter befestigen. Darauf den Schlauch (Saugseite) stecken und diesen ordnungsgemäß mit einer Schlauchschelle sichern.
  - Überwurfmutter handfest anziehen.
- Schlauchtülle bzw. Stufenschlauchtülle auf den Ausgang (Druckseite) stecken, mittels Überwurfmutter befestigen. Darauf den Schlauch (Druckseite) stecken und diesen ordnungsgemäß mit einer Schlauchschelle sichern.
  - Überwurfmutter handfest anziehen.

Empfehlung zur Verwendung von Stufenschlauchtülle / Schlauchtülle:

AquaMax Eco Premium 4000/6000

- Eingang (Saugseite): Stufenschlauchtülle 25 bis 38 mm (1 bis 1½ ")
- Ausgang (Druckseite): Schlauchtülle 38 mm (1½ ") / alternativ Stufenschlauchtülle 25 bis 38 mm (1 bis 1½ ")

AquaMax Eco Premium 8000/10000/12000/16000/20000

- Eingang (Saugseite): Stufenschlauchtülle 25 bis 38 mm (1 bis 1½ ")
- Ausgang (Druckseite): Schlauchtülle 50 mm (2 ") / alternativ Stufenschlauchtülle 25 bis 38 mm (1 bis 1½ ")



## Einlassregler einstellen

Der Einlassregler wird je nach Betrieb eingestellt:

- Bei Betrieb mit verschlossenem zweiten Eingang den Einlassregler auf 0 stellen.
- Bei Betrieb mit Satellitenfilter oder Skimmer den Einlassregler im Bereich von 1 bis 4 stellen.

I

- Verriegelung lösen (in Richtung Einlassregler ziehen) und gleichzeitig den Einlassregler in die gewünschte Position schieben:
  - Position 0: Zweiter Eingang geschlossen. Wasser wird nur über das Gehäuse (Filterschalen) angesaugt.
  - Position 1 bis 3: Wasser wird anteilig über das Gehäuse (Filterschalen) und den zweiten Eingang angesaugt.
  - Position 4: Zweiter Eingang max. geöffnet. Wasser wird nur über den zweiten Eingang angesaugt.

## Inbetriebnahme

Das Gerät schaltet automatisch ein, sobald die Stromverbindung hergestellt ist.



### HINWEIS

Die Pumpe darf nicht trockenlaufen. Andernfalls wird die Pumpe zerstört.

- Während des Betriebs muss die Pumpe stets geflutet sein.
- Regelmäßig den Wasserstand kontrollieren.
- Gerät muss unterhalb des Wasserspiegels positioniert sein.



### VORSICHT

Verletzungsgefahr durch schnell drehende Teile.

Die Temperaturüberwachung schaltet das Gerät bei Überlastung aus und nach Abkühlung automatisch wieder ein.

- Vor Arbeiten am Gerät, Gerät spannungsfrei schalten.

## Gerät einschalten

- Stromverbindung herstellen.

Die Pumpe vollzieht bei Inbetriebnahme automatisch einen vorprogrammierten Selbsttest (**Environmental Function Control (EFC)**). Die Pumpe erkennt, ob sie sich im Trockenlauf/Blockierung oder im getauchten Zustand befindet. Im Falle von Trockenlauf/Blockierung schaltet die Pumpe automatisch nach ca. 90 Sekunden aus. Unterbrechen Sie im Störfall die Stromzufuhr und "fluten Sie die Pumpe" bzw. entfernen Sie das Hindernis. Danach können Sie das Gerät wieder in Betrieb nehmen.

## Gerät ausschalten

- Stromverbindung trennen.



### HINWEIS

Eine fabrikneue Pumpe erreicht erst nach einigen Betriebsstunden die maximale Pumpenleistung.

## Seasonal Flow Control (SFC)

J

AquaMax Eco Premium 12000/16000/20000

Bei eingeschalteter SFC-Funktion optimiert die Pumpe selbständig die Wassermenge und Förderhöhe. Dabei werden Wassermenge und Förderhöhe bis zu 50 % reduziert. Mittels SFC passt sich das Gerät ganzjährig der jeweiligen Teichökologie an und unterstützt durch die temperaturabhängige Wasserzirkulation die Teichbiologie (Winterbetrieb, Übergangsbetrieb und Sommerbetrieb).

Die SFC-Funktion wird an der Pumpe ein- und ausgeschaltet. Mit SFC verringert sich die Leistungsaufnahme der Pumpe, ohne SFC läuft die Pumpe permanent mit maximaler Drehzahl. SFC funktioniert nicht in der Trockenaufstellung. Bei Einsatz eines Skimmers, Satellitenfilters oder OASE InScenio-Steuergeräts kann es anlagenbedingt empfehlenswert sein, die SFC-Funktion auszuschalten.

Die Leistung des Gerätes ist nur über ein OASE Strommanagement Gerät regelbar.

## Störungsbeseitigung

Störung	Ursache	Abhilfe
Das Gerät saugt nicht	Netzspannung fehlt	Netzspannung überprüfen
	Laufrad blockiert, Pumpe läuft trocken	Pumpengehäuse reinigen, Zuleitungen auf Verstopfung kontrollieren
Leistung ungenügend	Filterschale oder Satellitenfilter verschmutzt	Reinigen
	Schlauch verstopft	Schlauch reinigen oder ersetzen
	Schlauch geknickt	Knick im Schlauch entfernen, bei Beschädigung Schlauch ersetzen
	Zu hohe Verluste in den Schlauchleitungen	Schlauchlänge auf nötiges Minimum reduzieren
	Pumpe ist überlastet. Zum Selbstschutz wird die Leistung automatisch reduziert.	<ul style="list-style-type: none"> <li>- Pumpengehäuse reinigen</li> <li>- Umgebungstemperatur reduzieren (z. B. Wassertemperatur einhalten, direkte Sonneneinstrahlung vermeiden)</li> <li>- Bei Trockenaufstellung für ausreichende Belüftung sorgen</li> </ul>
	Stufenschlauchtülle ist nicht an größtmöglichen Schlauchinnendurchmesser angepasst	Stufenschlauchtülle so kürzen, dass sie dem größtmöglichen Schlauchinnendurchmesser entspricht
Gerät schaltet nach kurzer Laufzeit ab	Filterschale verstopft	Filterschale reinigen
	Pumpe läuft trocken	<ul style="list-style-type: none"> <li>- Zuleitungen auf Verstopfung kontrollieren</li> <li>- Schläuche entlüften</li> <li>- Verbindungen auf Dichtigkeit prüfen</li> </ul>

## Reinigung und Wartung



**ACHTUNG!** Gefährliche elektrische Spannung.

**Mögliche Folgen:** Tod oder schwere Verletzungen.

**Schutzmaßnahmen:**

- Elektrische Geräte und Installationen mit Bemessungsspannung  $U > 12 \text{ V AC}$  oder  $U > 30 \text{ V DC}$ , die im Wasser liegen: Geräte und Installationen spannungsfrei schalten, bevor Sie ins Wasser greifen.
- Vor Arbeiten am Gerät, Gerät spannungsfrei schalten.
- Gegen unbeabsichtigtes Wiedereinschalten sichern.

---

Empfehlung zur Reinigung:

- An der Pumpe besonders Laufeinheit und Pumpengehäuse reinigen.
- 

- Keine aggressiven Reinigungsmittel oder chemische Lösungen verwenden, da sie das Gehäuse beschädigen oder die Funktion des Geräts beeinträchtigen können.
- Empfohlene Reinigungsmittel bei hartnäckigen Verkalkungen:
  - Pumpenreiniger PumpClean von OASE.
  - Essig- und chlorfreien Haushaltsreiniger.
- Pumpe von außen reinigen.
  - Zur Unterstützung eine weiche Bürste verwenden.
- Nach dem Reinigen alle Teile mit klarem Wasser gründlich abspülen.

Die Laufeinheit enthält einen starken Magneten, der magnetische Partikel (z. B. Eisenspäne) anzieht.

- Die Laufeinheit beim Einbau vollständig von anhaftenden Partikeln befreien. Verbleibende Partikel können irreparable Schäden an Laufeinheit und Motorblock verursachen.

### Filterschalen entfernen

K

So gehen Sie vor:

1. Clips an den Filterschalen öffnen.
2. Filteroberschale abnehmen.
3. Klammer von der Pumpe lösen
4. Pumpe aus der Filterunterschale nehmen und den Saugadapter und Regler von der Pumpe abziehen.

### Pumpe reinigen

Voraussetzung:

- Es sind keine Schläuche an den Anschlüssen des Geräts angeschlossen.
- Filterschalen sind entfernt. (→ Filterschalen entfernen)

AquaMax Eco Premium 4000/6000/8000/10000

L

So gehen Sie vor:

1. Schrauben entfernen.
2. Zwischengehäuse mit Pumpengehäuse, O-Ring und Laufeinheit abziehen.
3. Alle Teile mit einer Bürste unter klarem Wasser reinigen.
  - Teile auf Beschädigung prüfen und ggf. erneuern.
4. In umgekehrter Reihenfolge zusammenbauen.

AquaMax Eco Premium 12000/16000

M

So gehen Sie vor:

1. Schrauben entfernen.
2. Pumpengehäuse abnehmen, dann Laufeinheit und Flachdichtung abziehen.
  - Beim Herausziehen der Laufeinheit kann sich das Radiallager im Motorgehäuse lösen.
3. Alle Teile mit einer Bürste unter klarem Wasser reinigen.
  - Teile auf Beschädigung prüfen und ggf. erneuern.
4. In umgekehrter Reihenfolge zusammenbauen.
  - Prüfen, ob das Radiallager im Motorgehäuse richtig sitzt. Falls erforderlich, das Radiallager mit den breiten Nuten voran in den Sitz im Motorgehäuse drücken.

AquaMax Eco Premium 20000

N

So gehen Sie vor:

1. Schrauben entfernen.
2. Beide Adapterbleche, das Pumpengehäuse mit O-Ring und das Zwischengehäuse abnehmen.
3. Laufeinheit und Flachdichtung abziehen.
  - Beim Herausziehen der Laufeinheit kann sich das Radiallager im Motorgehäuse lösen.
4. Alle Teile mit einer Bürste unter klarem Wasser reinigen.
  - Teile auf Beschädigung prüfen und ggf. erneuern.
5. In umgekehrter Reihenfolge zusammenbauen.
  - Prüfen, ob das Radiallager im Motorgehäuse richtig sitzt. Falls erforderlich, das Radiallager mit den breiten Nuten voran in den Sitz im Motorgehäuse drücken.

### Verschleißteile

- Laufeinheit
- Lager im Motorblock

## Lagern/Überwintern

Das Gerät ist frostsicher bis minus 20 °C. Sollten Sie das Gerät außerhalb des Teiches lagern, führen Sie eine gründliche Reinigung mit weicher Bürste und Wasser durch, prüfen Sie es auf Beschädigung und bewahren es getaucht oder mit Wasser befüllt auf. Den Netzstecker nicht ins Wasser tauchen!

## Reparatur

Bei folgenden Ereignissen ist eine Reparatur nicht möglich. Das Gerät muss ersetzt werden.

- Für ein defektes Bauteil gibt es kein Ersatzteil, das von OASE zugelassen ist.
- Eine mit dem Gerät fest verbundene elektrische Leitung ist beschädigt oder gekürzt.

## Entsorgung



### HINWEIS

Dieses Gerät darf nicht als Hausmüll entsorgt werden.

- Gerät durch Abschneiden der Kabel unbrauchbar machen und über das dafür vorgesehene Rücknahmesystem entsorgen.

## Ersatzteile

Mit Originalteilen von OASE bleibt das Gerät sicher und arbeitet weiterhin zuverlässig.

Ersatzteilzeichnungen und Ersatzteile finden Sie auf unserer Internetseite.



[www.oase-livingwater.com/ersatzteile](http://www.oase-livingwater.com/ersatzteile)

## **WARNING**

- This unit can be used by children aged 8 and above and by persons with reduced physical, sensory or mental capabilities or lack of experience and knowledge if they are supervised or have been instructed on how to use the unit in a safe way and they understand the hazards involved.
- Do not allow children to play with the unit.
- Only allow children to carry out cleaning and user maintenance under supervision.
- Ensure that the unit is fused for a rated fault current of max. 30 mA by means of a fault current protection device.
- Only connect the unit if the electrical data of the unit and the power supply correspond. The unit data is to be found on the unit type plate, on the packaging or in this manual.
- Possible death or severe injury from electrocution! Before reaching into the water, disconnect all electrical units in the water from the mains.
- Only operate the unit if no persons are in the water.
- Do not use the unit if electrical cables or housings are damaged.
- A damaged connection cable cannot be replaced. Dispose of the unit.

## Safety information

### Correct electrical installation

- Electrical installations must meet the national regulations and may only be carried out by a qualified electrician.
- A person is regarded as a qualified electrician if, due to his/her vocational education, knowledge and experience, he or she is capable of and authorised to judge and carry out the work commissioned to him/her. This also includes the recognition of possible hazards and the adherence to the pertinent regional and national standards, rules and regulations.
- For your own safety, please consult a qualified electrician.
- Extension cables and power distributors (e.g. outlet strips) must be suitable for outdoor use (splash-proof).
- Protect the plug connection from moisture.
- Only connect the unit to a correctly fitted socket.

### Safe operation

- The impeller unit in the pump contains a magnet with a strong magnetic field that may affect the operation of pace-makers or implantable cardioverter defibrillators (ICDs). Always keep magnets at least 0.2 m away from implanted devices.
- Never carry or pull the unit by the electrical cable.
- Route cables such that they are protected from damage and do not present a tripping hazard.
- Never carry out technical changes to the unit.
- Only carry out work on the unit described here.
- Only use original spare parts and accessories for the unit.

### Information about these operating instructions

You made a good choice with the purchase of this product **AquaMax Eco Premium 4000/6000/8000/10000/12000/16000/20000**.

Prior to commissioning the unit, please read the instructions of use carefully and fully familiarise yourself with the unit. Ensure that all work on and with this unit is only carried out in accordance with these instructions.

Adhere to the safety information for the correct and safe use of the unit.

Keep these instructions in a safe place! Please also hand over the instructions when passing the unit on to a new owner.

### Warnings used in these instructions

#### Warnings

The warning information is categorised by signal words, which indicate the extent of the hazard.



#### WARNING

- Indicates a possibly hazardous situation.
- Non-observance may lead to death or serious injuries.



#### CAUTION

- Indicates a possibly hazardous situation.
- Non-observance may lead to slight or minor injuries.



#### NOTE

Information for the purpose of clarification or for preventing possible damage to assets or to the environment.

### Cross-references used in these instructions

□ A reference to a figure, e.g. figure A.

→ Reference to another section.

## Scope of delivery

<input type="checkbox"/> A	AquaMax Eco Premium 4000/6000/8000/10000/12000/16000/20000
Pos.	Description
1	1 × AquaMax Eco Premium
2	1 × operating instructions
3	1 × stepped hose adapter with union nut
4	1 × hose connector with union nut
5	1 × cover cap

## Product Description

The unit is a filter and water course pump with electronically adjustable flow rate and patented connection of optional filter accessories. The unit can be installed submersed and is also suitable for dry installation. The strainer casing filters coarse debris and leaves (this only applies to submersed installation).

### Intended use

Only use the product described in this manual as follows:

- For pumping normal pond water for filter systems, waterfall systems and water course systems.
- Use for private purposes only.
- Operate in accordance with instructions.
- Operation under observance of the permissible water quality. (→ Water quality)

The following restrictions apply to the unit:

- Do not use in swimming ponds.
- Never use the unit with fluids other than water.
- Never run the unit without water.
- Do not use in conjunction with chemicals, foodstuff, easily flammable or explosive substances.
- Do not connect to the domestic water supply.

### Unit configuration

<input type="checkbox"/> B	AquaMax Eco Premium 4000/6000/8000/10000/12000/16000/20000
Pos.	Description
1	Strainer top casing
2	Strainer bottom casing
3	Clip (for fastening the strainer casings)
4	Outlet (pressure side)
5	Inlet (suction side)
6	Inlet regulator

## Installation and connection

The unit is either installed submersed (in water) or dry (outside the water).

### Submersed installation of the pump

For submersed installation, the unit is prepared for operation with a pond filter, satellite filter, or skimmer and pond filter. Filters and skimmers are not included in the scope of delivery.

Adhere to the following conditions for dry installation:

C

- Never operate the pump in a swimming pond.
- Ensure that the connection to the power supply is at least 2 m from the pond.
- Place the pump in a horizontal position on a suitable base and bolt down.

Operating the unit with pond filter:

- D
- Close the inlet (suction side) with the cover cap.
- Connect the outlet (pressure side) to the pond filter. (→ Establishing the connections)

Operating the unit with satellite filter, or skimmer and pond filter:

- E
- Connect the inlet (suction side) with the satellite filter or skimmer. (→ Establishing the connections)
- Outlet (pressure side) with pond filter. (→ Establishing the connections)

### Install the unit at a dry place

The strainer casings are removed for dry installation. The pump is installed with a holder.

Prerequisite:

- The strainer casings have been removed. (→ Removing the strainer casings)

Adhere to the following conditions for dry installation:

- F
- Only install the unit below water level.
- Swimming pond or pool that may be accessed by people.
  - Install the unit at least 2 m away from the water.
- Do not expose the unit to direct sunlight.
- Place the pump in a horizontal position on a suitable base and bolt down.
- Adhere to the maximum permissible ambient temperature. Ensure forced cooling if necessary. (→ Technical data)

How to proceed:

- G
- 1. Remove the holder fastening screws from the strainer bottom casing and take the holder out of the strainer casing.
- 2. Insert the rubber feet into the openings on the bottom of the holder.
- 3. Place the pump back into the holder and fasten with the clamp again.
- 4. Connect the suction and pressure line. (→ Establishing the connections)
  - The required assembly items are included in the accessory kit.

### Establishing the connections

An optimum flow rate is achieved with the largest possible hose inside diameter.

- H
- Shorten the stepped hose adapter (adapt it to the hose inside diameter), fit it onto the inlet (suction side), and fasten using the union nut. Fit the hose (suction side) to this and secure it correctly with a hose clip.
  - Hand-tighten the union nut.
- Fit the hose connector or stepped hose adapter to the outlet (pressure side), fasten with the union nut. Fit the hose (pressure side) to this and secure it correctly with a hose clip.
  - Hand-tighten the union nut.

Recommendation for the use of the stepped hose adapter / hose connector:

AquaMax Eco Premium 4000/6000

- Inlet (suction side): Stepped hose adapter 25 to 38 mm (1 to 1½ ")
- Outlet (pressure side): Hose connector 38 mm (1½ ") / alternatively, stepped hose adapter 25 to 38 mm (1 to 1½ ")

AquaMax Eco Premium 8000/10000/12000/16000/20000

- Inlet (suction side): Stepped hose adapter 25 to 38 mm (1 to 1½ ")
- Outlet (pressure side): Hose connector 50 mm (2 ") / alternatively, stepped hose adapter 25 to 38 mm (1 to 1½ ")



### Set the inlet regulator

The inlet regulator is set according to the type of operation:

- When operating with the second inlet closed, turn the inlet regulator to 0.
- When operating with the satellite filter or skimmer, turn the inlet regulator to a position between 1 to 4.

I

- Unlock the locking (pull towards the inlet regulator) while pushing the inlet regulator to the desired position:
  - Position 0: Second inlet closed. Water is only drawn in via the housing (strainer casings).
  - Position 1 to 3: Part of the water is drawn in via the housing (strainer casings), and part via the second inlet.
  - Position 4: Second inlet opened to the max. position. Water is only drawn in via the second inlet.

### Commissioning/start-up

The unit switches on automatically as soon as the power connection is established.



#### NOTE

Never allow the pump to run dry. Otherwise the pump will be destroyed.

- Ensure that the pump is always flooded during operation.
- Regularly check the water level.
- Always position the unit below water level.



#### CAUTION

Risk of injury due to fast rotating components.

A temperature monitor switches the unit off automatically in the event of overload and on again once it has cooled down.

- Isolate the unit before starting any work.

### Switching on the unit

- Establish the power connection.

When started up, the pump automatically performs a pre-programmed self-test (**Environmental Function Control (EFC)**). The pump detects if it is running dry / blocked or submerged. The pump switches off automatically after approx. 90 seconds if it runs dry/is blocked. In the event of a malfunction, disconnect the power supply and "flood the pump" or remove the obstacle. Afterwards, the unit can be restarted.

### Switching off the unit

- Disconnect from the power supply.



#### NOTE:

A brand-new pump will only achieve its maximum capacity after several operating hours.

### Seasonal Flow Control (SFC)

J

AquaMax Eco Premium 12000/16000/20000

With the SFC function activated, the pump automatically optimises and reduces the amount of water and the delivery head by up to 50%. Thanks to the SFC function the pump adapts to the individual pond ecology throughout the year and supports the pond biology through temperature-dependent circulation (winter mode, transition mode and summer mode).

The SFC function is switched on and off at the pump. The SFC function reduces the power consumption of the pump; without SFC, the pump permanently operates at maximum throughput. The seasonal flow control does not function when the pump is installed on land (dry installation). If a skimmer, satellite filter or Oase InScenio control unit is used, we recommend deactivating the SFC depending on the unit.

The pump power can only be controlled by an OASE current management unit.

## Remedy of faults

Malfunction	Cause	Remedy
The unit does not perform its suction function	No mains voltage	Check the mains voltage.
	Impeller blocked, pump running dry	Clean the pump housing, check the supply lines for blockages.
Insufficient performance	Strainer casing or satellite filter clogged	Clean
	Hose blocked	Clean or replace hose
	Hose kinked	Eliminate the kink in the hose, replace the hose if damaged
	Excessive loss in the hose due to friction	Reduce hose length to reduce frictional loss
	Pump overload. The output is automatically reduced to protect the unit.	<ul style="list-style-type: none"> <li>- Clean the pump housing.</li> <li>- Reduce the ambient temperature (e.g. adhere to the correct water temperature, avoid exposing the unit to direct sunlight).</li> <li>- Ensure adequate ventilation for dry installation.</li> </ul>
	The stepped hose adapter is not adapted to the maximum possible hose inside diameter.	Shorten the stepped hose adapter such that it corresponds to the maximum possible hose inside diameter.
Unit switches off after a short running period	Strainer casing clogged	Clean strainer casing
	Pump running dry.	<ul style="list-style-type: none"> <li>- Check the supply lines for blockages.</li> <li>- Vent hoses.</li> <li>- Check the connections for leaks.</li> </ul>

## Maintenance and cleaning



**ATTENTION!** Dangerous electrical voltage.

**Possible consequences:** Death or severe injury.

**Protective measures:**

- Electrical units and installations with a rated voltage of  $U > 12 \text{ V AC}$  or  $U > 30 \text{ V DC}$  located in the water: Isolate the units and installations (switch off and disconnect from the power supply) before reaching into the water.
- Isolate the unit before starting any work.
- Secure the unit to prevent unintentional switching on.

---

Recommendation regarding cleaning:

- When cleaning the pump, pay particular attention to the cleaning of the impeller unit and pump housing.
- 

- Do not use aggressive cleaning agents or chemical solutions as they could attack the housing or impair the function of the unit.
- Recommended cleaning agent for removing stubborn limescale deposits:
  - Pump cleaning agent PumpClean from OASE.
  - Vinegar- and chlorine-free household cleaning agent.
- Clean the outside of the pump.
  - Use a soft brush as an aid.
- After cleaning, thoroughly rinse all parts in clean water.

The impeller unit contains strong magnets that attract magnetic particles (e.g. iron filings).

- All particles must be removed from the impeller unit before reassembly. Any remaining particles can cause irreparable damage to the impeller unit and motor block.

### Removing the strainer casings

K

How to proceed:

1. Open the clips on the strainer casings.
2. Remove the strainer top casing.
3. Release the clamp from the pump.
4. Take the pump out of the strainer bottom casing and pull the suction adapter and regulator from the pump.

### Cleaning the pump

Prerequisite:

- No hoses are connected to the unit connections.
- The strainer casings have been removed. (→ Removing the strainer casings)

AquaMax Eco Premium 4000/6000/8000/10000

L

How to proceed:

1. Remove the screws.
2. Pull off the intermediate casing with pump housing, O-ring and impeller unit.
3. Clean all parts with a brush in clean water.
  - Check parts for damage and replace, if necessary.
4. Reassemble in the reverse order.

AquaMax Eco Premium 12000/16000

M

How to proceed:

1. Remove the screws.
2. Remove the pump housing, then pull off the impeller unit and flat seal.
  - When the impeller is pulled out, the radial bearing in the motor housing may come loose.
3. Clean all parts with a brush in clean water.
  - Check parts for damage and replace, if necessary.
4. Reassemble in the reverse order.
  - Check that the radial bearing in the motor housing is correctly seated. If necessary, press the radial bearing with the wide grooves at the front into its seat in the motor housing.

AquaMax Eco Premium 20000

N

How to proceed:

1. Remove the screws.
2. Remove both adapter plates, the pump housing with O-ring and the intermediate housing.
3. Pull off the impeller unit and flat seal.
  - When the impeller is pulled out, the radial bearing in the motor housing may come loose.
4. Clean all parts with a brush in clean water.
  - Check parts for damage and replace, if necessary.
5. Reassemble in the reverse order.
  - Check that the radial bearing in the motor housing is correctly seated. If necessary, press the radial bearing with the wide grooves at the front into its seat in the motor housing.

### Wear parts

- Impeller unit
- Bearing in the motor block

## Storage/overwintering

The unit is frost resistant to minus 20 °C. Should you store the unit outside of the pond, clean it thoroughly with a soft brush and water, check it for damage, then store immersed in water or filled with water. Do not immerse the power plug in water!

## Repair

Repair is not possible in the following cases. The pump has to be replaced.

- If there is no replacement part approved by OASE for a defective component.
- If an electric cable permanently connected to the pump becomes damaged or is shortened.

## Disposal



### NOTE

Do not dispose of this unit with domestic waste.

- Render the unit unusable beforehand by cutting the cables and dispose of the unit via the return system provided for this purpose.

## Spare parts

The use of original parts from OASE ensures continued safe and reliable operation of the unit. Please visit our website for spare parts drawings and spare parts.



[www.oase-livingwater.com/spareparts](http://www.oase-livingwater.com/spareparts)

## **AVERTISSEMENT**

- Dans le cas où cet appareil serait utilisé par des mineurs de moins de 8 ans ainsi que par des personnes souffrant d'un handicap mental ou plus généralement par des personnes manquant d'expérience, un adulte averti devra être présent, qui renseignera le mineur ou la personne fragilisée concernée sur le bon emploi de ce matériel.
- Les enfants ne doivent pas jouer avec cet appareil.
- Ne pas laisser un enfant sans surveillance pour le nettoyage ou l'entretien.
- Veiller à ce que l'appareil soit absolument protégé par fusible par le biais d'une protection différentielle avec un courant assigné de 30 mA maximum.
- Ne brancher l'appareil que lorsque les caractéristiques électriques de l'appareil et de l'alimentation électrique correspondent. Les caractéristiques de l'appareil sont indiquées sur la plaque signalétique de l'appareil, sur l'emballage ou dans cette notice d'emploi.
- Il existe un risque d'électrocution pouvant entraîner la mort ou des blessures graves ! Avant tout contact avec l'eau, couper l'alimentation de tous les appareils électriques se trouvant dans l'eau.
- Utiliser l'appareil uniquement lorsque personne ne se trouve dans l'eau.
- Ne pas utiliser l'appareil lorsque les câbles électriques ou les boîtiers sont endommagés.
- Un câble de raccordement endommagé ne peut pas être remplacé. Mettre l'appareil au rebut.

## Consignes de sécurité

### Installation électrique correspondant aux prescriptions

- Les installations électriques doivent répondre aux règlements d'installation nationaux et leur exécution est exclusivement réservée à un technicien électricien.
- Une personne est considérée comme technicien électricien lorsqu'elle est capable et habilitée à apprécier et réaliser les travaux qui lui sont confiés en raison de sa formation technique, de ses connaissances et de son expérience. Travailler en tant que technicien consiste également à identifier d'éventuels dangers et à respecter les normes régionales et nationales, les règlements et les dispositions en vigueur qui se rapportent aux tâches à exécuter.
- En cas de questions et de problèmes, prière de vous adresser à un technicien électricien.
- Les câbles de rallonge et le distributeur de courant (p. ex. blocs multiprises) doivent être conçus pour une utilisation en extérieur (protégé contre les projections d'eau).
- Protéger les raccordements à fiche contre l'humidité.
- Raccorder l'appareil uniquement à une prise installée de manière réglementaire.

### Exploitation sécurisée

- L'unité de fonctionnement dans l'appareil contient un aimant à champ magnétique puissant qui risque d'avoir un impact sur les stimulateurs cardiaques ou les défibrillateurs implantés (ICD). Maintenir une distance d'au moins 0,2 m entre l'implant et l'aimant.
- Ne pas porter ou tirer l'appareil par les câbles électriques.
- Poser les câbles de manière à ce qu'ils soient protégés contre d'éventuels endommagements et veiller à ce que personne ne puisse trébucher.
- Ne jamais procéder à des modifications techniques sur l'appareil.
- N'exécuter que les travaux décrits sur la notice sur l'appareil.
- N'utiliser que des pièces de rechange et des accessoires d'origine pour l'appareil.

### Remarques relatives à cette notice d'emploi

Avec l'acquisition du produit, **AquaMax Eco Premium 4000/6000/8000/10000/12000/16000/20000** vous avez fait le bon choix.

Avant la première utilisation de l'appareil, lire attentivement cette notice d'emploi et se familiariser avec l'appareil. Tous les travaux effectués avec et sur cet appareil devront être exécutés conformément aux directives ci-jointes.

Respecter impérativement les consignes de sécurité relatives à une utilisation correcte et en toute sécurité.

Conserver soigneusement cette notice d'emploi. Lors d'un changement de propriétaire, prière de transmettre également cette notice d'emploi.

### Avertissements dans cette notice d'emploi

#### Avertissements

Dans cette notice, les avertissements sont classés par mots de signalisation qui indiquent l'ampleur du risque.



#### AVERTISSEMENT

- signale une situation éventuellement dangereuse.
- Le non-respect risque d'entraîner la mort ou des blessures graves.



#### ATTENTION

- signale une situation éventuellement dangereuse.
- Le non-respect risque d'entraîner de légères blessures et futilles.



#### REMARQUE

Informations permettant d'assurer une meilleure compréhension et d'éviter des dommages matériels ou environnementaux.

### Références dans cette notice d'emploi

- A Renvoi à l'illustration, p. ex. Figure A.
- Renvoi à un autre chapitre.

## Pièces faisant partie de la livraison

<input type="checkbox"/> A	AquaMax Eco Premium 4000/6000/8000/10000/12000/16000/20000
Pos.	Descriptif
1	1 × AquaMax Eco Premium
2	1 × Notice d'emploi
3	1 × Embout à étages avec écrou-raccord
4	1 × Embout de tuyau avec écrou-raccord
5	1 × Capot de protection

## Description du produit

L'appareil est une pompe filtrante et une pompe pour ruisseaux avec réglage électronique du débit et raccord breveté des accessoires de filtre en option. L'appareil peut être installé soit en immersion soit hors au sec. L'enveloppe filtrante filtre les saletés grossières et les feuilles (uniquement en immergé).

### Utilisation conforme à la finalité

N'utilisez le produit décrit dans ce manuel que de la manière suivante :

- Pour le pompage d'eau normale d'étang pour filtres, cascades et cours d'eau.
- Utilisation à des fins privées uniquement.
- Exploitation dans le respect des données techniques.
- Exploitation dans le respect des valeurs d'eau admissibles. (→ valeurs de l'eau)

Les restrictions suivantes sont valables pour l'appareil :

- Ne pas utiliser dans des piscines naturelles.
- Ne jamais utiliser dans d'autres liquides que de l'eau.
- Ne jamais utiliser sans débit d'eau.
- Ne pas utiliser en relation avec des produits chimiques, des produits alimentaires, des matériaux facilement inflammables ou explosifs.
- A ne pas raccorder à l'alimentation en eau potable.

### Structure de l'appareil

<input type="checkbox"/> B	AquaMax Eco Premium 4000/6000/8000/10000/12000/16000/20000
Pos.	Descriptif
1	Enveloppe filtrante supérieure
2	Enveloppe filtrante inférieure
3	Clip (pour la fixation des enveloppes filtrantes)
4	Sortie (côté refoulement)
5	Entrée (côté aspiration)
6	Régulateur d'admission

## Mise en place et raccordement

L'appareil peut être installé soit immergé (dans l'eau) ou soit au sec (hors de l'eau).

### Mise en place en immergé de l'appareil

Lors d'une installation en immergé, l'appareil est préparé pour un fonctionnement avec filtre de bassin, filtre satellite, ou skimmer et filtre de bassin. Le filtre ou le skimmer ne sont pas compris dans la livraison.

Respecter les conditions suivantes lors d'une mise en place à sec :

- C
- Ne jamais exploiter l'appareil dans un bassin de baignade.
- Le raccordement au secteur doit se trouver à au moins 2 m du bassin.
- Poser la pompe horizontalement sur une surface stable et la visser fermement.

Utiliser l'appareil avec le filtre biologique de bassin :

- D
- Fermer l'entrée (côté aspiration) avec le capot de protection.
- Raccorder la sortie (côté refoulement) au filtre biologique de bassin. (→ Effectuer les raccordements)

Utiliser l'appareil avec le filtre satellite ou le skimmer et le filtre biologique de bassin :

- E
- Raccorder l'entrée (côté aspiration) au filtre satellite ou au skimmer. (→ Effectuer les raccordements)
- Raccorder la sortie (côté refoulement) au filtre biologique de bassin. (→ Effectuer les raccordements)

### Mise en place de l'appareil au sec

Les enveloppes filtrantes sont retirées dans le cas d'une installation au sec. La pompe est installée avec un support.

Prérequis :

- Les enveloppes filtrantes sont retirées. (→ Retirer les enveloppes filtrantes)

Respecter les conditions suivantes lors d'une mise en place à sec :

- F
- Installer l'appareil uniquement en dessous de la surface de l'eau.
- Piscine naturelle ou piscine, dans laquelle des personnes peuvent se trouver :
  - Placer l'appareil à au moins 2 m de l'eau.
- Ne pas exposer directement l'appareil au rayonnement solaire.
- Poser la pompe horizontalement sur une surface stable et la visser fermement.
- Respecter la température ambiante maximale admissible. Le cas échéant, assurer un refroidissement forcé. (→ Caractéristiques techniques)

Voici comment procéder :

- G
- 1. Retirer les vis de fixation du support dans l'enveloppe filtrante inférieure et retirer le support de l'enveloppe filtrante inférieure.
- 2. Insérer les pieds caoutchouc dans les trous prévus à cet effet sur la partie inférieure du support.
- 3. Replacer la pompe dans le support et fixer avec la pince
- 4. Brancher les conduites d'aspiration et de refoulement. (→ Effectuer les raccordements)
  - Les accessoires requis pour le montage sont contenus dans le paquet joint.

### Effectuer les raccordements

Le refoulement est optimal avec un tuyau présentant le plus grand diamètre intérieur possible.

- H
- Raccourcir l'embout à étages (l'adapter au diamètre interne du tuyau), le brancher sur l'entrée (côté aspiration) et le fixer au moyen de l'écrou-raccord. Y brancher le tuyau (côté aspiration) et le sécuriser correctement à l'aide d'un collier de serrage.
  - Serrer l'écrou-raccord à la main.
- Brancher l'embout de tuyau ou l'embout à étages sur la sortie (côté refoulement) et le fixer à l'aide d'un écrou-raccord. Y brancher le tuyau (côté refoulement) et le sécuriser correctement à l'aide d'un collier de serrage.
  - Serrer l'écrou-raccord à la main.

Recommandation relative à l'utilisation d'embout à étages/d'embout de tuyau :

AquaMax Eco Premium 4000/6000

- Entrée (côté aspiration) : Embout à étages de 25 à 38 mm (1 à 1½ ")
- Sortie (côté refoulement) : Embout de tuyau 38 mm (1½ ") / ou embout à étages de 25 à 38 mm (1 à 1½ ")

AquaMax Eco Premium 8000/10000/12000/16000/20000

- Entrée (côté aspiration) : Embout à étages de 25 à 38 mm (1 à 1½ ")
- Sortie (côté refoulement) : Embout de tuyau 50 mm (2 ") / ou embout à étages de 25 à 38 mm (1 à 1½ ")



### Réglage du régulateur d'admission

Le régulateur d'admission est réglé en fonction de l'utilisation :

- Lors d'une utilisation avec la deuxième entrée fermée positionner le régulateur d'admission sur 0.
- Lors d'une utilisation avec filtre satellite ou skimmer positionner le régulateur d'admission entre 1 et 4.

I

- Desserrer le verrouillage (tirer dans le sens du régulateur d'admission) et déplacer en même temps le régulateur d'admission sur la position souhaitée :
  - Position 0 : Deuxième entrée fermée. L'eau est aspirée uniquement par le corps (enveloppes du filtre).
  - Position 1 à 3 : L'eau est aspirée proportionnellement par le corps (enveloppes du filtre) et la deuxième entrée.
  - Position 4 : Deuxième entrée ouverte au maximum. L'eau est uniquement aspirée par la deuxième entrée.

### Mise en service

L'appareil met automatiquement en marche dès que la connexion avec le réseau est établie.



#### REMARQUE

La pompe ne doit pas fonctionner en marche à sec. Le cas contraire risque de détériorer la pompe.

- Pendant son fonctionnement, la pompe doit toujours être remplie d'eau.
- Contrôler régulièrement le niveau d'eau.
- L'appareil doit être installé en dessous de la surface de l'eau.



#### ATTENTION

Risque de blessure découlant de pièces tournant vite.

La surveillance de la température coupe automatiquement l'appareil en cas de surchauffe et le rallume après son refroidissement.

- Avant toute exécution de travaux sur l'appareil, couper la tension de l'appareil.

### Mettre l'appareil en circuit

- Établir l'alimentation en courant.
- À sa mise en service, la pompe effectue automatiquement un auto-contrôle préprogrammé (**Environmental Function Control (EFC)**). La pompe reconnaît si elle se trouve en marche à sec / à l'état bloqué ou immergé. En cas de marche à sec / de blocage, la pompe se met automatiquement hors circuit après env. 90 secondes. Lors d'un dérangement, interrompez l'alimentation électrique, « immergez la pompe dans l'eau » ou bien retirez l'obstacle. Vous pouvez ensuite remettre l'appareil en service.

### Déconnexion de l'appareil

- Couper l'alimentation en courant.



#### REMARQUE

Une pompe neuve atteint son rendement maximal uniquement après quelques heures de service.

### Seasonal Flow Control (SFC)

J

AquaMax Eco Premium 12000/16000/20000

Lorsque la fonction SFC est activée, la pompe optimise automatiquement la quantité d'eau et la hauteur de refoulement. La quantité d'eau et la hauteur de refoulement sont en l'occurrence réduites de jusqu'à 50 %. Le SFC permet à l'appareil de s'adapter durant toute l'année à l'écologie de bassin/plan d'eau correspondante et d'assister le système biologique aquatique par le biais d'une circulation d'eau liée à la température (mode hivernal, mode mi-saison et mode d'été).

La fonction SFC s'active et se désactive sur la pompe. SFC permet la réduction de la consommation de la pompe, sans SFC la pompe tourne en permanence à régime maximal. SFC ne fonctionne pas en installation à sec. Lors de l'utilisation d'un skimmer, d'un filtre satellite ou d'un appareil de régulation InScenio OASE, il peut être recommandable, en fonction de l'installation, de désactiver la fonction SFC.

Le rendement de l'appareil est réglable uniquement au moyen d'un appareil de gestion de courant OASE.

## Dépannage

Défaut	Cause	Remède
L'appareil n'aspire pas	La tension secteur manque	Vérifier la tension secteur
	Turbine bloquée, la pompe tourne à sec	Nettoyer le corps de pompe, vérifier que les conduites d'amenée ne sont pas bouchées
Puissance insuffisante	Enveloppe filtrante ou filtre satellite encrassé	Nettoyer
	Le tuyau est bouché	Nettoyer ou remplacer le tuyau
	Le tuyau est plié	Vérifier la présence éventuelle de plis ou cassures sur le tuyau, remplacer le tuyau en cas de dommage
	Il y a des pertes trop importantes dans les tuyaux	Réduire la longueur du tuyau au minimum requis
	La pompe est surchargée. La puissance est automatiquement réduite à des fins de protection.	<ul style="list-style-type: none"> <li>- Nettoyer le corps de pompe</li> <li>- Réduire la température ambiante (par ex. en respectant la température de l'eau et en évitant une exposition à la lumière directe du soleil)</li> <li>- Assurer une ventilation suffisante en cas de mise en place à sec</li> </ul>
L'embout à étages n'est pas adapté au diamètre intérieur maximal du tuyau	Raccourcir l'embout à étages afin qu'il corresponde au diamètre intérieur maximal du tuyau	
L'appareil s'arrête après une courte période	Enveloppe filtrante bouchée	Nettoyer l'enveloppe filtrante
	La pompe tourne à sec	<ul style="list-style-type: none"> <li>- Vérifier que les conduites d'amenée ne sont pas bouchées</li> <li>- Purger l'air hors des tuyaux</li> <li>- Vérifier l'étanchéité des raccordements.</li> </ul>

## Nettoyage et entretien



**ATTENTION !** Tension électrique dangereuse.

**Conséquences possibles :** mort ou blessures graves.

**Mesures préventives :**

- Appareils électriques et installations avec une tension assignée  $U > 12 \text{ V CA}$  ou  $U > 30 \text{ V CC}$ , qui se trouvent dans l'eau : couper la tension des appareils et des installations avant de mettre les mains dans l'eau.
- Avant toute exécution de travaux sur l'appareil, couper la tension de l'appareil.
- Le protéger contre toute remise en circuit incontrôlée.

---

Recommandations de nettoyage :

- Nettoyer en particulier l'unité de fonctionnement et le corps de la pompe.
- 

- N'utiliser ni des produits de nettoyage agressifs, ni des solutions chimiques qui risqueraient d'attaquer le corps ou d'entraver le fonctionnement de l'appareil.
- Produits de nettoyage recommandés en cas d'entartrages tenaces :
  - Nettoyant pour pompe PumpClean de OASE.
  - Détergents ménagers exempts de vinaigre et de chlore.
- Nettoyer la pompe de l'extérieur.
  - Pour mieux la nettoyer, utiliser une brosse douce.
- Après le nettoyage, rincer méticuleusement toutes les pièces à l'eau claire.

L'unité de fonctionnement contient un puissant aimant qui attire les particules magnétiques (p. ex. les copeaux de fer).

- Lors du montage de l'unité de fonctionnement, éliminer toutes traces de particules adhérentes. Les particules qui restent risquent d'être à l'origine de dommages irréparables sur l'unité de fonctionnement et le bloc moteur.

### Retirer les enveloppes filtrantes

K

Voici comment procéder :

1. Ouvrir les clips placés sur les enveloppes filtrantes.
2. Retirer l'enveloppe filtrante supérieure.
3. Desserrer la pince de la pompe
4. Retirer la pompe de l'enveloppe filtrante inférieure et retirer l'adaptateur d'aspiration et le régulateur de la pompe.

### Nettoyage de la pompe

Prérequis :

- Aucuns tuyaux ne sont branchés aux raccords de l'appareil.
- Les enveloppes filtrantes sont retirées. (→ Retirer les enveloppes filtrantes)

AquaMax Eco Premium 4000/6000/8000/10000

L

Voici comment procéder :

1. Retirer les vis.
2. Retirer le boîtier intermédiaire avec le corps de pompe, le joint torique et l'ensemble turbine.
3. Nettoyer toutes les pièces à l'eau claire et avec une brosse.
  - Vérifier que les pièces ne sont pas endommagées, les remplacer éventuellement.
4. Ré-assembler dans l'ordre inverse.

AquaMax Eco Premium 12000/16000

M

Voici comment procéder :

1. Retirer les vis.
2. Retirer le corps de pompe puis retirer l'ensemble turbine et le joint plat.
  - Lors du retrait de l'ensemble turbine, le palier radial peut se détacher dans le carter moteur.
3. Nettoyer toutes les pièces à l'eau claire et avec une brosse.
  - Vérifier que les pièces ne sont pas endommagées, les remplacer éventuellement.
4. Ré-assembler dans l'ordre inverse.
  - Vérifier que le palier radial est bien en place dans le carter moteur. Si nécessaire, pousser le palier radial avec les gorges dans son siège dans le carter moteur.

AquaMax Eco Premium 20000

N

Voici comment procéder :

1. Retirer les vis.
2. Retirer les deux plaques d'adaptation, le corps de pompe avec le joint plat et le boîtier intermédiaire.
3. Retirer l'ensemble turbine et le joint plat.
  - Lors du retrait de l'ensemble turbine, le palier radial peut se détacher dans le carter moteur.
4. Nettoyer toutes les pièces à l'eau claire et avec une brosse.
  - Vérifier que les pièces ne sont pas endommagées, les remplacer éventuellement.
5. Ré-assembler dans l'ordre inverse.
  - Vérifier que le palier radial est bien en place dans le carter moteur. Si nécessaire, pousser le palier radial avec les gorges dans son siège dans le carter moteur.

### Pièces d'usure

- Unité de fonctionnement
- Palier dans le bloc moteur

## Stockage / entreposage pour l'hiver

L'appareil résiste à des températures allant jusqu'à moins 20 °C. Si vous stockez l'appareil en dehors de la pièce d'eau, en effectuer un nettoyage approfondi avec une brosse douce et de l'eau, contrôler la présence éventuelle de dommages et le conserver immergé dans de l'eau. Ne pas immerger la prise de secteur !

## Réparation

Ci-après, les événements qui rendent toute réparation impossible. L'appareil doit être remplacé.

- Pour un composant défectueux, il n'y a pas de pièce de rechange homologuée par OASE.
- Une ligne de liaison électrique fixée à l'appareil est endommagée ou raccourcie.

## Recyclage



### REMARQUE

Il est interdit de mettre cet appareil au rebut en l'évacuant vers la gestion des ordures ménagères.

- Rendre l'appareil inutilisable en coupant le câble et le mettre au rebut en utilisant le système de retour prévu à cet effet.

## Pièces de rechange

L'appareil continue de fonctionner de manière fiable et sécurisée avec des pièces originales d'OASE.

Vous trouverez nos pièces de rechange et leurs schémas sur notre site internet.



[www.oase-livingwater.com/piecesdetachees](http://www.oase-livingwater.com/piecesdetachees)

## **WAARSCHUWING**

- Dit apparaat kan worden gebruikt door kinderen vanaf 8 jaar en daarnaast door personen met verminderde fysieke, sensorische of mentale vermogens of een gebrek aan ervaring en kennis, mits zij onder toezicht staan of geïnstrueerd werden over het veilige gebruik van het apparaat en de gevaren begrijpen, die hiermee samenhangen.
- Kinderen mogen niet met het apparaat spelen.
- Reiniging en onderhoud door de gebruiker mogen niet worden uitgevoerd door kinderen, die niet onder toezicht staan.
- Het apparaat moet beveiligd zijn via een aardlekschakelaar met een vastgestelde lekstroom van maximaal 30 mA.
- Apparaat alleen aansluiten als de elektrische specificaties van het apparaat en de voeding overeenstemmen. De specificaties staan op het typeplaatje van het apparaat, op de verpakking, of in deze handleiding vermeld.
- Dodelijk of ernstig lichamelijk letsel is mogelijk door elektrische schokken! Voordat u het water aanraakt, sluit eerst alle elektrische apparaten in het water af van het stroomnet.
- Apparaat alleen toepassen wanneer er zich geen personen in het water ophouden.
- Apparaat niet gebruiken als elektrische snoeren of behuizing beschadigd zijn.
- Een beschadigd aansluitsnoer kan niet worden vervangen. Apparaat afvoeren.

## Veiligheidsinstructies

### Elektrische installatie volgens de voorschriften

- Elektrische installaties dienen te voldoen aan de nationale opstellingsvoorschriften en mogen slechts door een elektricien worden uitgevoerd.
- Een persoon is een elektricien als hij of zij op grond van zijn of haar opleiding, kennis en ervaring in staat en bevoegd is, de aan hem of haar overgedragen werkzaamheden te beoordelen en uit te voeren. De werkzaamheden als specialist omvatten ook het herkennen van mogelijke gevaren en het in acht nemen van geldige regionale en nationale normen, voorschriften en bepalingen.
- Neem voor uw eigen veiligheid in geval van vragen of problemen contact op met een elektricien.
- Verlengkabels en stroomverdelers (bijv. stekkerdelen) moeten voor het gebruik buitenshuis geschikt zijn (spatwaterbestendig).
- Stekkerverbindingen tegen vocht beschermen.
- Apparaat alleen op een volgens de voorschriften geïnstalleerde wandcontactdoos aansluiten.

### Veilig gebruik

- De rotor in het apparaat bevat een magneet met een krachtig magneetveld, dat pacemakers of geïmplanteerde defibrillatoren (ICD) kan beïnvloeden. Minimaal 0,2 meter afstand tussen het implantaat en de magneet aanhouden.
- Apparaat niet aan het elektrische snoer dragen of trekken.
- Snoeren beschermd tegen beschadigingen aanleggen en erop letten dat niemand erover kan struikelen.
- Het apparaat nooit aan technische modificaties onderwerpen.
- Alleen werkzaamheden aan het apparaat uitvoeren die hier beschreven worden.
- Alleen originele vervangingsonderdelen en -toebehoren voor het apparaat toepassen.

### Instructies betreft deze gebruiksaanwijzing

Met de aanschaf van het product **AquaMax Eco Premium 4000/6000/8000/10000/12000/16000/20000** heeft u een goede keuze gemaakt.

Voordat u het apparaat in gebruik neemt dient u de gebruiksaanwijzing zorgvuldig door te lezen en zich met het apparaat vertrouwd te maken. Alle werkzaamheden aan en met dit apparaat mogen uitsluitend verricht worden als ze conform de onderhavige handleiding zijn.

Houdt u zich voor een juist en veilig gebruik stipt aan de veiligheidsvoorschriften.

Bewaar deze gebruiksaanwijzing zorgvuldig. Geef de gebruiksaanwijzing aan de nieuwe eigenaar wanneer het apparaat van eigenaar verwisselt.

### Waarschuwingen in deze handleiding

#### Waarschuwingen

De waarschuwingen in deze handleiding zijn met signaalwoorden gemarkeerd, die de mate van gevaar aangeven.



#### WAARSCHUWING

- Betekent een mogelijk gevaarlijke situatie.
- Bij niet aanhouden van de instructie kan dodelijk of ernstig lichamelijk letsel het gevolg zijn.



#### VOORZICHTIG

- Betekent een mogelijk gevaarlijke situatie.
- Bij niet aanhouden van de instructie kan licht lichamelijk letsel het gevolg zijn.



#### OPMERKING

Informatie, die voor een beter begrip of preventie van mogelijke materiële of milieuschade is bedoeld.

### Verwijzingen in deze handleiding

- A Verwijst naar een afbeelding, bijvoorbeeld afbeelding A.
- Verwijst naar een ander hoofdstuk.

## Leveringsomvang

<input type="checkbox"/> A	AquaMax Eco Premium 4000/6000/8000/10000/12000/16000/20000
<b>Pos.</b>	<b>Omschrijving</b>
1	1 × AquaMax Eco Premium
2	1 × Gebruiksaanwijzing
3	1 × Getrapte slangaansluiting met wartelmoer
4	1 × Slangaansluiting met wartelmoer
5	1 × Afdekkap

## Productbeschrijving

Het apparaat is een filter- en beekpomp met elektronisch regelbare opbrengst en gepatenteerde aansluiting van optionele filtertoebehoren. Het apparaat kan droog of ondergedompeld kan worden opgesteld. De filterschaal filtert grof vuil en bladeren (alleen bij onderdompeling).

### Beoogd gebruik

Gebruik het in de gebruiksaanwijzing beschreven product uitsluitend op de volgende manier:

- Voor het verpompen van normaal vijverwater voor filtersystemen, watervalsystemen en beekloopinstallaties.
- Alleen voor particulier gebruik.
- Gebruik onder naleving van de technische gegevens.
- Gebruik onder naleving van de toegestane waterwaarden. (→ waterwaarden)

De volgende inperkingen gelden voor het apparaat:

- Niet gebruiken in zwemvijvers.
- Nooit met andere vloeistoffen dan water gebruiken.
- Nooit gebruiken zonder doorstromend water.
- Niet gebruiken in combinatie met chemicaliën, levensmiddelen, licht brandbare of explosieve stoffen.
- Niet op de drinkwatervoorziening aansluiten.

### Opbouw van apparaat

<input type="checkbox"/> B	AquaMax Eco Premium 4000/6000/8000/10000/12000/16000/20000
<b>Pos.</b>	<b>Omschrijving</b>
1	Filterbovenschaal
2	Filteronderschaal
3	Clip (ter bevestiging van de filterschaal)
4	Uitgang (drukzijde)
5	Ingang (zuigzijde)
6	Inlaatregelaar

## Plaatsen en aansluiten

Het apparaat kan of onder water (ondergedompeld) of droog (niet ondergedompeld) opgesteld worden.

### Apparaat gedompeld opstellen

Bij opstelling onder water wordt het toestel voorbereid voor gebruik met een vijverfilter, satellietfilter of skimmer en vijverfilter. Filter of skimmer zijn niet inbegrepen in de leveromvang.

Bij droge opstelling moeten de volgende voorwaarden worden aangehouden:

C

- Gebruik het apparaat nooit in een Zwemvijver
- De netaansluiting moet tenminste 2 m van de vijverrand vandaan liggen.
- Pomp horizontaal op vaste ondergrond opstellen en vastschroeven.

Apparaat met vijverfilter gebruiken:

- D
- Ingang (zuigzijde) met de afdekkap afsluiten.
- Uitgang (drukzijde) op het vijverfilter aansluiten. (→ Aansluitingen uitvoeren)

Apparaat met satellietfilter of skimmer en vijverfilter gebruiken:

- E
- Ingang (zuigzijde) op satellietfilter of skimmer aansluiten. (→ Aansluitingen uitvoeren)
- Uitgang (drukzijde) op vijverfilter aansluiten. (→ Aansluitingen uitvoeren)

### Apparaat droog plaatsen

Voor de droge opstelling worden de filterschalen verwijderd. De pomp wordt met een beugel opgesteld.

Voorwaarde:

- Filterschalen zijn verwijderd. (→ Filterschalen verwijderen)

Bij droge opstelling moeten de volgende voorwaarden worden aangehouden:

- F
- Apparaat alleen onder de waterspiegel opstellen.
- Zwemvijver of bassin, waarin zich personen kunnen bevinden:
  - Het apparaat ten minste 2 m van het water af opstellen.
- Het apparaat niet aan direct zonlicht blootstellen.
- Pomp horizontaal op vaste ondergrond opstellen en vastschroeven.
- Maximaal toegelaten omgevingstemperatuur aanhouden Eventueel voor geforceerde koeling zorgen. (→ technische gegevens)

Zo gaat u te werk:

- G
- 1. Bevestigingsschroeven van de beugel in de filteronderschaal verwijderen en de beugel uit de filteronderschaal nemen.
- 2. Rubbervoetjes in de openingen op de onderzijde van de beugel steken.
- 3. Pomp weer in de beugel zetten en weer met de klemmen bevestigen.
- 4. Zuig- en drukleiding aansluiten. (→ Aansluitingen uitvoeren)
  - De noodzakelijke montage-accessoires zijn bijgesloten in de verpakking.

### Aansluitingen uitvoeren

De capaciteit is optimaal bij een zo groot mogelijke slangbinnendiameter.

- H
- Getrapte slangaansluiting inkorten (aanpassen bij de binnendiameter van de slang), op de ingang (zuigzijde) steken, met wartelmoer vastzetten. Daarop de slang (zuigzijde) steken en deze volgens de regels met een slangenklem vastzetten.
  - Wartelmoer handvast aandraaien.
- Slangaansluiting of getrapte slangaansluiting op de uitgang (drukzijde) steken en met de wartelmoer vastzetten. Daarop de slang (drukzijde) steken en deze volgens de regels met een slangenklem vastzetten.
  - Wartelmoer handvast aandraaien.

Aanbeveling voor het gebruik van de getrapte slangaansluiting / slangaansluiting:

AquaMax Eco Premium 4000/6000

- Ingang (zuigzijde): Getrapte slangaansluiting 25 tot 38 mm (1 tot 1½ ")
- Uitgang (drukzijde): Slangaansluiting 38 mm (1½ ") / of getrapte slangaansluiting 25 tot 38 mm (1 tot 1½ ")

AquaMax Eco Premium 8000/10000/12000/16000/20000

- Ingang (zuigzijde): Getrapte slangaansluiting 25 tot 38 mm (1 tot 1½ ")
- Uitgang (drukzijde): Slangaansluiting 50 mm (2 ") / of getrapte slangaansluiting 25 tot 38 mm (1 tot 1½ ")



### Inlaatregelaar instellen

De inlaatregelaar wordt afhankelijk van het gebruik ingesteld:

- Bij gebruik met afgesloten tweede ingang de inlaatregelaar op 0 afstellen.
- Bij gebruik met satellietfilter of skimmer de inlaatregelaar in het bereik van 1 tot 4 instellen.

I

- Vergrendeling losmaken (in de richting van de inlaatregelaar trekken) en gelijktijdig de inlaatregelaar in de gewenste positie schuiven:
  - Stand 0: Tweede ingang gesloten. Water wordt nu via de behuizing (filterschelpen) aangezogen.
  - Positie 1 tot 3: Water wordt evenredig via de behuizing (filterschelpen) en de tweede ingang aangezogen.
  - Stand 4: Tweede ingang max. geopend. Water wordt nu via de tweede ingang aangezogen.

### Inbedrijfstelling

Het apparaat schakelt automatisch in, zodra de stroom is aangesloten.



#### OPMERKING

De pomp mag niet drooglopen. Anders raakt de pomp defect.

- Tijdens het gebruik moet de pomp steeds voorzien zijn van water.
- Regelmatig de waterstand controleren.
- Apparaat moet onder de waterspiegel geplaatst zijn.



#### VOORZICHTIG

Gevaar voor letsel door snel draaiende delen.

De thermostaat schakelt het apparaat bij overbelasting uit en na afkoeling automatisch weer in.

- Voor werkzaamheden aan het apparaat dit eerst spanningsloos schakelen.

### Apparaat inschakelen

- Stroomverbinding tot stand brengen.

De pomp voert bij het opstarten automatisch een voorgeprogrammeerde zelftest uit (**Environmental Function Control (EFC)**). De pomp herkent, of deze droogloopt/geblokkeerd is of is ondergedompeld. Bij drooglopen/blokkeren schakelt de pomp automatisch na ca. 90 seconden uit. Onderbreek in geval van storing de voedingsspanning en laat de pomp doorstromen resp. verwijder de hindernis. Vervolgens kunt u het apparaat weer in bedrijf nemen.

### Apparaat uitschakelen

- Stroomverbinding afkoppelen.



#### AANWIJZING

Een fabrieksnieuwe pomp bereikt pas na enkele gebruiksuren de maximale pompprestatie.

### Seasonal Flow Control (SFC)

J

AquaMax Eco Premium 12000/16000/20000

Bij ingeschakelde SFC-functie optimaliseert de pomp het watervolume en de oppomphoogte zelfstandig. Daarbij wordt het watervolume en de oppomphoogte tot 50 % gereduceerd. Met SFC past het apparaat zich het gehele jaar aan bij het betreffende ecosysteem van de vijver en ondersteunt door de temperatuurafhankelijke watercirculatie (winter-, overgangs- en zomerbedrijf).

De SFC-functie wordt op de pomp in- en uitgeschakeld. Met SFC vermindert het stroomverbruik van de pomp. Zonder SFC loopt de pomp permanent met het maximale toerental. SFC werkt niet in de droge opstelling. Bij toepassing van een skimmer, satellietfilter of OASE-InScenio regelapparatuur kan het, afhankelijk van het totale systeem, aan te bevelen zijn om het SFC-functie uit te schakelen.

Het vermogen van het apparaat kan uitsluitend via een stroommanagement-apparaat van OASE worden geregeld.

## Storing verhelpen

Storing	Oorzaak	Oplossing
Het apparaat zuigt niet	Er is geen netspanning	Netspanning controleren
	Rotor blokkeert, pomp loopt droog	Pomphuis reinigen, toevoerleidingen controleren op verstoppingen
Vermogen te gering	Filterkorf of satellietfilter verontreinigd	Reinigen
	Slang verstopt	Slang reinigen of vervangen
	Slang geknikt	Knik in de slang verwijderen, bij beschadiging slang vervangen
	Te veel verlies in de slangen	Slang inkorten tot de benodigde minimumlengte
	Pomp is overbelast. Voor zelfbescherming wordt het vermogen automatisch verminderd.	<ul style="list-style-type: none"> <li>- Pomphuis reinigen</li> <li>- Omgevingstemperatuur verlagen (bijv. watertemperatuur aanhouden, directe zonnestraling vermijden)</li> <li>- Bij droge opstelling voor voldoende beluchting zorgen</li> </ul>
Getrapte slangaansluiting is niet aan de grootst mogelijke binnendiameter van de slang aangepast.	Getrapte slangaansluiting zo inkorten, dat deze overeenkomt met de grootst mogelijke binnendiameter van de slang.	
Apparaat schakelt na korte looptijd uit.	Filterkorf verstopt	Filterkorf reinigen
	Pomp loopt droog	<ul style="list-style-type: none"> <li>- Toevoerleidingen controleren op verstopping</li> <li>- Slangen ontluften</li> <li>- Verbindingen controleren op dichtheid</li> </ul>

## Reiniging en onderhoud



**LET OP!** Gevaarlijke elektrische spanning.

**Mogelijke gevolgen:** Dodelijk of ernstig letsel.

**Veiligheidsmaatregelen:**

- Elektrische apparaten en installaties met nominale spanning  $U > 12$  V AC of  $U > 30$  V DC, die in het water liggen: Spanning van apparaten en installaties loskoppelen voordat u in het water grijpt.
- Voor werkzaamheden aan het apparaat, apparaat spanningsloos schakelen.
- Beveiligen tegen onbedoeld opnieuw inschakelen.

---

Aanbeveling voor het reinigen:

- Aan de pomp vooral rotor en pomphuis reinigen.
- 

- Gebruik geen agressieve reinigingsmiddelen of chemische oplossingen omdat daardoor de behuizing of de werking kan worden aangetast.
- Aanbevolen reinigingsmiddelen bij hardnekkige kalkaanslag:
  - Pompreiniger PumpClean van OASE.
  - Azijn- en chloorvrije huishoudreiniger.
- Pomp van buiten reinigen.
  - Ter ondersteuning een zachte borstel gebruiken.
- Na het reinigen alle delen met schoon water afspoelen.

De rotor bevat een krachtige magneet, die magnetische deeltjes (bijv. ijzervijlsel) aantrekt.

- Bij de inbouw moet de rotor geheel van aanhechtende deeltjes worden bevrijd. Achtergebleven deeltjes kunnen onherstelbare schade aan de rotor en het motorblok veroorzaken.

### Filterschalen verwijderen

K

Zo gaat u te werk:

1. Clips van de filterschalen openen.
2. Bovenste filterschaal afnemen.
3. Klemmen van de pomp losmaken
4. Pomp uit de onderste filterschaal nemen en de zuigadapter en regelaar van de pomp aftrekken.

### Pomp reinigen

Voorwaarde:

- Er zijn geen slangen aangesloten op de aansluitingen van het apparaat.
- Filterschalen zijn verwijderd. (→ Filterschalen verwijderen)

AquaMax Eco Premium 4000/6000/8000/10000

L

Zo gaat u te werk:

1. Schroeven verwijderen
2. Tussenhuis met pompbehuizing, o-ring en rotor aftrekken.
3. Alle onderdelen met een borstel onder schoon water reinigen.
  - Onderdelen op beschadiging controleren en evt. vernieuwen.
4. In omgekeerde volgorde in elkaar zetten.

AquaMax Eco Premium 12000/16000

M

Zo gaat u te werk:

1. Schroeven verwijderen
2. Pompbehuizing afnemen dan de rotor en pakking afnemen.
  - Bij het uittrekken van de rotor kan het radiale lager in het motorhuis loskomen.
3. Alle onderdelen met een borstel onder schoon water reinigen.
  - Onderdelen op beschadiging controleren en evt. vernieuwen.
4. In omgekeerde volgorde in elkaar zetten.
  - Controleren of het radiale lager correct bevestigd is in het motorhuis. Indien nodig het radiale lager met de brede groeven vooraan in de zitting in het motorhuis drukken.

AquaMax Eco Premium 20000

N

Zo gaat u te werk:

1. Schroeven verwijderen
2. De beide adapterplaten, het pomphuis met o-ring en tussenhuis afnemen.
3. Rotor en pakking verwijderen.
  - Bij het uittrekken van de rotor kan het radiale lager in het motorhuis loskomen.
4. Alle onderdelen met een borstel onder schoon water reinigen.
  - Onderdelen op beschadiging controleren en evt. vernieuwen.
5. In omgekeerde volgorde in elkaar zetten.
  - Controleren of het radiale lager correct bevestigd is in het motorhuis. Indien nodig het radiale lager met de brede groeven vooraan in de zitting in het motorhuis drukken.

### Slijtagedelen

- Rotor
- Lager in het motorblok

## Opslag/overwinteren

Het apparaat is vorstvast tot minus 20 °C. Indien u het apparaat buiten de vijver opslaat, maak dan het apparaat grondig schoon met behulp van een zachte borstel en water, controleer het apparaat op beschadiging en bewaar hem ondergedompeld of met water gevuld. Dompel de netstekker niet in water onder!

## Reparatie

In de volgende situaties is een reparatie onmogelijk! Het apparaat moet vervangen worden.

- Voor een defecte component bestaat er een vervangingsonderdeel dat door OASE is toegelaten.
- Een permanent op het apparaat aangesloten elektrische leiding is beschadigd of ingekort.

## Afvoer van het afgedankte apparaat



### OPMERKING

Dit apparaat niet met het huishoudelijk afval afvoeren!

- Apparaat door afknippen van de voedingskabel onbruikbaar maken en via het daarvoor bedoelde innamestelsel afvoeren.

## Reserveonderdelen

Met originele onderdelen van OASE blijft het apparaat veilig en werkt het weer betrouwbaar. Onderdelentekeningen en reserveonderdelen vindt u op onze website.



[www.oase-livingwater.com/onderdelen](http://www.oase-livingwater.com/onderdelen)

## **ADVERTENCIA**

- Este equipo puede ser utilizado por niños a partir de 8 años y mayores así como por personas con capacidades físicas, sensoriales o mentales reducidas o que no dispongan de la experiencia y conocimientos necesarios, cuando sean supervisados o hayan sido instruidos en el uso seguro del equipo y los posibles peligros resultantes.
- Los niños no deben jugar con el equipo.
- Está prohibido que los niños ejecuten la limpieza y el mantenimiento sin supervisión.
- El equipo tiene que estar protegido con un dispositivo de protección contra corriente de fuga máxima de 30 mA.
- Conecte el equipo sólo cuando los datos eléctricos del equipo coinciden con los datos de la alimentación de corriente. Los datos del equipo se encuentran en la placa de datos técnicos en el equipo, en el embalaje o en estas instrucciones.
- Existe peligro de muerte o lesiones graves por choque eléctrico. Separe todos los equipos eléctricos que se encuentran en el agua de la red de corriente antes de tocar el agua.
- Opere el equipo sólo cuando no se encuentren personas en el agua.
- No emplee el equipo cuando las líneas eléctricas o la caja estén dañadas.
- La línea de conexión dañada no se pueden sustituir. Deseche el equipo.

## Indicaciones de seguridad

### Instalación eléctrica conforme a lo prescrito

- Las instalaciones eléctricas deben cumplir las prescripciones de montaje nacionales y se deben realizar sólo por un electricista calificado.
- Una persona es un electricista calificado cuando por su formación, conocimientos y experiencias profesionales es capaz y está autorizada a valorar y ejecutar los trabajos encargados. Los trabajos como personal técnico también incluyen el reconocimiento de los posibles peligros y el cumplimiento de las correspondientes normas, prescripciones y disposiciones regionales y nacionales.
- En caso de preguntas y problemas diríjase a personal electricista especializado.
- Las líneas de prolongación y distribuidores de corriente (p. ej. enchufes múltiples) deben ser apropiados para el empleo a la intemperie (protegido contra salpicaduras de agua).
- Proteja las conexiones de enchufe contra humedad.
- Conecte el equipo sólo a un tomacorriente instalado conforme a lo prescrito.

### Funcionamiento seguro

- La unidad de rodadura en el equipo incluye un imán con un fuerte campo magnético que puede influir en marcapasos o desfibriladores implantados (ICD). Mantenga una distancia mínima de 0,2 m entre el implante y el imán.
- No transporte ni tire el equipo por la línea eléctrica.
- Tienda las líneas con protección contra daños y garantice que ninguna persona tropiece con ellas.
- No realice nunca modificaciones técnicas en el equipo.
- Ejecute en el equipo sólo los trabajos descritos.
- Emplee para el equipo sólo piezas de recambio y accesorios originales.

### Indicaciones sobre estas instrucciones de uso

La compra del producto **AquaMax Eco Premium 4000/6000/8000/10000/12000/16000/20000** es una buena decisión. Lea minuciosamente las instrucciones y familiarícese con el equipo antes de usar el mismo por primera vez. Todos los trabajos en y con este equipo sólo se deben ejecutar conforme a estas instrucciones.

Tenga necesariamente en cuenta las indicaciones de seguridad para garantizar un uso correcto y seguro del equipo. Guarde cuidadosamente estas instrucciones. Entregue estas instrucciones al nuevo propietario en caso de cambio de propietario.

### Indicaciones de advertencia en estas instrucciones

#### Indicaciones de advertencia

Las indicaciones de advertencia contenidas en estas instrucciones están clasificadas mediante palabras de advertencia que muestran la dimensión del peligro.



#### ADVERTENCIA

- Denomina una situación posiblemente peligrosa.
- En caso de incumplimiento, la consecuencia puede ser la muerte o una lesión muy grave.



#### CUIDADO

- Denomina una situación posiblemente peligrosa.
- En caso de incumplimiento, la consecuencia puede ser una lesión ligera.



#### INDICACIÓN

Informaciones que sirven para una mejor comprensión o la prevención de posibles daños materiales o medioambientales.

### Referencias en estas instrucciones

- A Referencia a una ilustración, p. ej. ilustración A.
- Referencia a otro capítulo.

## Volumen de suministro

<input type="checkbox"/> A	AquaMax Eco Premium 4000/6000/8000/10000/12000/16000/20000
Pos.	Descripción
1	1 AquaMax Eco Premium
2	1 instrucciones de uso
3	1 boquilla de manguera escalonada con tuerca racor
4	1 boquilla de manguera con tuerca racor
5	1 tapa

## Descripción del producto

El equipo es una bomba de filtro y de riachuelo con capacidad de bombeo con regulación electrónica y conexión patentada del accesorio de filtro opcional. El equipo se puede emplazar en seco o sumergido en el agua. La cubierta del filtro filtra la suciedad gruesa y las hojas (sólo si está sumergida).

### Uso conforme a lo prescrito

El producto descrito en estas instrucciones sólo se debe emplear de la forma siguiente:

- Para bombear el agua de estanque normal para sistemas de filtros, cascadas y riachuelos.
- Empleo sólo para fines privados.
- Operación observando los datos técnicos.
- Operación de acuerdo con los valores del agua recomendados. (→ Valores del agua)

Para el equipo son válidas las siguientes limitaciones:

- No emplee en piscinas.
- Está prohibido operar con otros líquidos distintos del agua.
- No opere nunca sin circulación de agua.
- No emplee el equipo en combinación con productos químicos, alimentos y sustancias fácilmente inflamables o explosivos.
- No conectar a la línea de alimentación de agua potable.

### Estructura del equipo

<input type="checkbox"/> B	AquaMax Eco Premium 4000/6000/8000/10000/12000/16000/20000
Pos.	Descripción
1	Cubierta superior del filtro
2	Cubierta inferior del filtro
3	Clip (para la fijación de las cubiertas de filtro)
4	Salida (lado de presión)
5	Entrada (lado de aspiración)
6	Regulador de entrada

## Emplazamiento y conexión

El equipo se puede emplazar sumergido (en el agua) o en seco (fuera del agua).

### Emplazamiento del equipo sumergido

En caso de emplazamiento sumergido, el equipo se prepara para la operación con un filtro de estanque, filtro satélite o skimmer y filtro de estanque. El filtro o skimmer no están incluidos en el suministro.

Tenga en cuenta las condiciones siguientes para el emplazamiento en seco:

- C
- Nunca opere el equipo en el estanque para nadar.
  - La conexión de red tiene que estar a una distancia mínima de 2 m del estanque.
  - Colocar la bomba en posición horizontal sobre base resistente y atornillar bien.

Operación del equipo con el filtro de estanque:

D

- Cierre la entrada (lado de aspiración) con la tapa.
- Una la salida (lado de presión) con el filtro del estanque. (→ Establecimiento de las conexiones)

Operación del equipo con filtro satélite o skimmer y filtro de estanque:

E

- Una la entrada (lado de aspiración) con el filtro satélite o el skimmer. (→ Establecimiento de las conexiones)
- Una la salida (lado de presión) con el filtro del estanque. (→ Establecimiento de las conexiones)

### Emplazamiento del equipo en seco

Las cubiertas de filtro se quitan para el emplazamiento en seco. La bomba se emplaza con un soporte.

Condición:

- Las cubiertas de filtro están quitadas. (→ Desmontaje de las cubiertas de filtro)

Tenga en cuenta las condiciones siguientes para el emplazamiento en seco:

F

- Emplace el equipo sólo por debajo del nivel del agua.
- Estanque de baño o piscinas donde puedan haber personas:
  - Emplace el equipo a una distancia mínima de 2 m del agua.
- No exponga el equipo a la radiación solar directa.
- Colocar la bomba en posición horizontal sobre base resistente y atornillar bien.
- Considere la temperatura ambiente máxima permisible. Garantice el enfriamiento forzado si fuera necesario. (→ Datos técnicos)

Proceda de la forma siguiente:

G

1. Quite los tornillos de fijación del soporte en la cubierta inferior del filtro y saque el soporte de la cubierta inferior del filtro.
2. Encaje los pies de goma en los orificios en el lado inferior del soporte.
3. Coloque la bomba en el soporte y fjela de nuevo con la grapa.
4. Conecte la tubería de aspiración y presión. (→ Establecimiento de las conexiones)
  - Los accesorios de montaje están contenidos en el paquete de accesorios.

### Establecimiento de las conexiones

La capacidad de transporte es óptima si el diámetro interior de la manguera es máximo posible.

H

- Acorte la boquilla de manguera escalonada (adáptela al diámetro interior de la manguera), introdúzcala en la entrada (lado de aspiración) y fjela con la tuerca racor. Introduzca aquí la manguera (lado de aspiración) y asegúrela correctamente con una abrazadera de manguera.
  - Apriete la tuerca racor a mano.
- Introduzca la boquilla de manguera o la boquilla de manguera escalonada en la salida (lado de presión) y fjela con la tuerca racor. Introduzca aquí la manguera (lado de presión) y asegúrela correctamente con una abrazadera de manguera.
  - Apriete la tuerca racor a mano.

Recomendación para el empleo de la boquilla de manguera escalonada/ boquilla de manguera:

AquaMax Eco Premium 4000/6000

- Entrada (lado de aspiración): Boquilla de manguera escalonada de 25 a 38 mm (de 1 a 1½ ")
- Salida (lado de presión): Boquilla de manguera 38 mm (1½ ") / como alternativa boquilla de manguera escalonada de 25 a 38 mm (de 1 a 1½ ")

AquaMax Eco Premium 8000/10000/12000/16000/20000

- Entrada (lado de aspiración): Boquilla de manguera escalonada de 25 a 38 mm (de 1 a 1½ ")
- Salida (lado de presión): Boquilla de manguera 50 mm (2 ") / como alternativa boquilla de manguera escalonada de 25 a 38 mm (de 1 a 1½ ")



### Ajuste del regulador de entrada

El regulador de entrada se ajusta en dependencia del funcionamiento:

- Ponga el regulador de entrada en 0 si el equipo se opera con la segunda entrada cerrada.
- Ponga el regulador de entrada en el área de 1 a 4 si el equipo se opera con el filtro satélite o el skimmer.

I

- Suelte el bloqueo (tire en dirección al regulador de entrada) y empuje simultáneamente el regulador de entrada a la posición deseada:
  - Posición 0: Segunda entrada cerrada. El agua sólo se aspira a través de la carcasa (cubiertas de filtro).
  - Posición 1 a 3: Una parte del agua se aspira a través de la carcasa (cubiertas de filtro) y la otra a través de la segunda entrada.
  - Posición 4: Segunda entrada abierta al máximo. El agua sólo se aspira a través de la segunda entrada.

### Puesta en marcha

El equipo se conecta automáticamente cuando está establecida la conexión eléctrica.



#### INDICACIÓN

La bomba no debe marchar en seco. De lo contrario se destruye la bomba.

- La bomba siempre tiene que estar inundada durante el funcionamiento.
- Controle regularmente el nivel de agua.
- El equipo tiene que estar posicionado por debajo del nivel del agua.



#### CUIDADO

Peligro de lesión por el giro rápido de las piezas.

El controlador de temperatura desconecta el equipo en caso de sobrecarga y lo conecta de nuevo automáticamente después del enfriamiento.

- Desconecte el equipo de la tensión antes de realizar trabajos en el equipo.

### Conexión del equipo

- Establezca la conexión eléctrica.

A la puesta en marcha, la bomba realiza automáticamente una autoprueba preprogramada **Environmental Function Control (EFC)**. La bomba reconoce si marcha en seco, está bloqueada o está sumergida. En el caso de una marcha en seco o bloqueo, la bomba se desconecta automáticamente después de aprox. 90 segundos. En caso de fallo interrumpa la alimentación de corriente e "inunde la bomba" o elimine el obstáculo. Después se puede arrancar de nuevo el equipo.

### Desconexión del equipo

- Separe la conexión eléctrica.



#### NOTA

Una bomba recién fabricada alcanza su máximo rendimiento de bombeo sólo después de algunas horas de servicio.

### Seasonal Flow Control (SFC)

J

AquaMax Eco Premium 12000/16000/20000

Si está conectada la función SFC, la bomba optimiza automáticamente la cantidad de agua y la altura de elevación. La cantidad de agua y la altura de elevación se reducen hasta un 50%. Mediante la función SFC, el equipo se adapta durante el año completo a la correspondiente ecología del estanque y apoya la biología del estanque gracias a la circulación del agua en dependencia de la temperatura (servicio de invierno, servicio de transición y servicio de verano).

La función SFC se conecta y desconecta en la bomba. Con la función SFC disminuye el consumo de potencia de la bomba y sin la función SFC la bomba funciona permanentemente con el número de revoluciones máximo. La función SFC no funciona en el emplazamiento en seco. En caso que se emplee un skimmer, filtro satélite o equipo de control InScenio de OASE puede ser recomendable en dependencia de la instalación desconectar la función SFC.

La capacidad del equipo sólo se puede regular a través de un equipo de control de corriente de OASE.

## Eliminación de fallos

Fallo	Causa	Acción correctora
El equipo no aspira	No hay tensión de alimentación	Compruebe la tensión de alimentación.
	Rueda de rodadura bloqueada, la bomba marcha en seco	Limpie la carcasa de la bomba y controle si están obstruidas las líneas de alimentación
Potencia insuficiente	Cubierta del filtro o filtro satélite sucios	Limpiar
	Manguera obstruida	Limpie o sustituya la manguera
	Manguera doblada	Elimine la dobladura en la manguera y sustituya la manguera si está dañada
	Pérdidas excesivas en las tuberías flexibles	Reduzca la longitud de la manguera al mínimo necesario
	La bomba está sobrecargada. La potencia se reduce automáticamente para su protección.	<ul style="list-style-type: none"> <li>- Limpie la carcasa de la bomba</li> <li>- Reduzca la temperatura del entorno (p. ej. cumpla la temperatura del agua, evite la radiación solar directa).</li> <li>- Garantice una aireación suficiente en caso del emplazamiento en seco</li> </ul>
La boquilla de manguera escalonada no está adaptada al diámetro interior de la manguera mayor posible.	Acorte la boquilla de manguera escalonada hasta que se corresponda con el diámetro interior de la manguera mayor posible.	
El equipo se desconecta después de un corto tiempo de funcionamiento	Cubierta de filtro obstruida	Limpie la cubierta de filtro
	La bomba marcha en seco	<ul style="list-style-type: none"> <li>- Controle si están obstruidas las líneas de alimentación</li> <li>- Desaire las mangueras</li> <li>- Compruebe si están herméticas las conexiones</li> </ul>

## Limpieza y mantenimiento



**¡ATENCIÓN!** Tensión eléctrica peligrosa.

**Posibles consecuencias:** La muerte o lesiones graves.

**Medidas de protección:**

- Equipos eléctricos e instalaciones con tensión asignada  $U > 12 \text{ V CA}$  o  $U > 30 \text{ V CC}$  que se encuentran en el agua: Desconecte los equipos y las instalaciones de la tensión antes de tocar en el agua.
- Desconecte el equipo de la tensión antes de realizar trabajos en el equipo.
- Asegure el equipo contra una reconexión inadvertida.

---

Recomendación para la limpieza:

- Limpie especialmente la unidad de rodadura y la carcasa de la bomba.
- 

- No emplee productos de limpieza o soluciones químicas agresivas, porque se puede dañar la caja o mermar el funcionamiento del equipo.
- Productos de limpieza recomendados en caso de calcificaciones persistentes:
  - Producto de limpieza para bombas PumpClean de OASE.
  - Productos de limpieza domésticos sin vinagre y cloro.
- Limpie la bomba por fuera.
  - Emplee un cepillo suave para apoyar la limpieza.
- Después de la limpieza enjuague minuciosamente todas las piezas con agua clara.

La unidad de rodadura incluye un imán fuerte que atrae las partículas magnéticas (p. ej. virutas de hierro).

- Elimine durante el montaje todas las partículas adheridas en la unidad de rodadura. Las partículas que se quedan adheridas pueden producir daños irreparables en la unidad de rodadura y el bloque del motor.

**Desmontaje de las cubiertas de filtro** K

Proceda de la forma siguiente:

1. Abra los clips en las cubiertas de filtro.
2. Desmonte la cubierta superior del filtro.
3. Suelte la grapa de la bomba.
4. Saque la bomba de la cubierta inferior del filtro y quite el adaptador de aspiración y el regulador de la bomba.

**Limpieza de la bomba**

Condición:

- No están conectadas ningunas mangueras en las conexiones del equipo.
- Las cubiertas de filtro están quitadas. (→ Desmontaje de las cubiertas de filtro)

AquaMax Eco Premium 4000/6000/8000/10000

 L

Proceda de la forma siguiente:

1. Quite los tornillos.
2. Quite la carcasa intermedia con la carcasa de la bomba, la junta tórica y la unidad de rodadura.
3. Limpie todas las piezas con un cepillo y agua limpia.
  - Controle si las piezas presentan daños y renuévelas si fuera necesario.
4. Móntelas en secuencia contraria.

AquaMax Eco Premium 12000/16000

 M

Proceda de la forma siguiente:

1. Quite los tornillos.
2. Desmonte la carcasa de la bomba y quite después la unidad de rodadura y la junta plana.
  - Es posible que el cojinete radial en la carcasa del motor se suelte a la extracción de la unidad de rodadura.
3. Limpie todas las piezas con un cepillo y agua limpia.
  - Controle si las piezas presentan daños y renuévelas si fuera necesario.
4. Móntelas en secuencia contraria.
  - Compruebe si el cojinete radial está correctamente asentado en la carcasa del motor. Presione el cojinete radial con las ranuras anchas por delante en el asiento en la carcasa del motor, si fuera necesario.

AquaMax Eco Premium 20000

 N

Proceda de la forma siguiente:

1. Quite los tornillos.
2. Desmonte las dos chapas adaptadoras, la carcasa de la bomba con la junta tórica y la carcasa intermedia.
3. Quite la unidad de rodadura y la junta plana.
  - Es posible que el cojinete radial en la carcasa del motor se suelte a la extracción de la unidad de rodadura.
4. Limpie todas las piezas con un cepillo y agua limpia.
  - Controle si las piezas presentan daños y renuévelas si fuera necesario.
5. Móntelas en secuencia contraria.
  - Compruebe si el cojinete radial está correctamente asentado en la carcasa del motor. Presione el cojinete radial con las ranuras anchas por delante en el asiento en la carcasa del motor, si fuera necesario.

**Piezas de desgaste**

- Unidad de rodadura
- Cojinete en el bloque del motor

### Almacenamiento / Conservación durante el invierno

El equipo está protegido contra heladas hasta 20 °C por debajo de cero. Si el equipo se guarda fuera del estanco limpio minuciosamente con un cepillo suave y agua, compruebe si presenta posibles daños y almacénelo bajo agua o a plena carga de agua. No sumerja la clavija de red en el agua.

### Reparación

En los siguientes casos no es posible una reparación. El equipo se tiene que sustituir.

- Para un componente defectuoso no hay ninguna pieza de recambio con la autorización de OASE.
- Una línea eléctrica que está conectada de forma fija con el equipo está dañada o acortada.

### Desecho



#### INDICACIÓN

Está prohibido desechar este equipo en la basura doméstica.

- Inutilice el equipo cortando el cable y entréguelo al sistema de recogida previsto.

### Piezas de recambio

El equipo se mantiene seguro y trabaja de forma fiable con las piezas originales de OASE.

Consulte los dibujos de piezas de recambio y las piezas de recambio en nuestra página web.



[www.oase-livingwater.com/piezasderepuesto](http://www.oase-livingwater.com/piezasderepuesto)

## AVISO

- O aparelho pode ser utilizado por crianças com idade igual ou superior a 8 anos e pessoas com capacidades físicas, sensoriais ou mentais reduzidas ou com falta de experiência ou conhecimentos, enquanto vigiadas por adultos ou quando foram informadas sobre o uso seguro do aparelho e entenderam os riscos remanescentes.
- Crianças não podem brincar com o aparelho.
- A limpeza e a manutenção não podem ser realizadas por crianças sem que sejam vigiadas por adultos.
- O disjuntor de corrente de avaria deve proteger o aparelho com o valor máximo de 30 mA - rated leakage current.
- Antes de conectar o aparelho, controlar que as características eléctricas do aparelho correspondem às da rede eléctrica. As características do aparelho estão indicadas na etiqueta de identificação, sobre a embalagem ou nestas instruções de uso.
- Morte ou graves lesões por electrocussão! Antes de meter a mão na água, desligue a alimentação eléctrica de todos os aparelhos que se encontram na água.
- Operar o aparelho só quando não estão pessoas na água.
- O aparelho não pode ser utilizado quando apresenta cabos e fios defeituosos ou a carcaça danificada.
- O cabo de alimentação defeituoso não pode ser substituído. O aparelho deve ser substituído.

## Instruções de segurança

### Instalação eléctrica conforme as normas vigentes

- Todas as instalações eléctricas devem preencher os requisitos constantes das normas nacionais, podendo ser realizadas só por um electricista qualificado e autorizado.
- É electricista quem em virtude da sua formação profissional, conhecimentos e experiência profissional tem a habilitação e autorização para julgar e realizar os trabalhos dos quais for encarregado. O trabalho como electricista também inclui a capacidade de reconhecer eventuais perigos e a observação das normas, disposições e regulamentos nacionais e regionais.
- Se houver dúvidas ou problemas, dirija-se a um electricista qualificado e autorizado!
- Os fios de extensão e distribuidores eléctricos (por exemplo, conjunto de várias tomadas) devem ser autorizados para a utilização fora da casa (protecção contra salpicos de água).
- Proteger a ficha contra a penetração de água.
- Conectar o aparelho só com uma tomada instalada de acordo com as normas vigentes.

### Operação segura

- A unidade de rotor, no interior do aparelho, contém um ímã com forte campo magnético, passível de influir em pacemakers ou desfibriladores implantados (ICD). Deve ser observada uma distância mínima de 0,2 m entre o implante e o ímã.
- Não transportar ou puxar o aparelho pelo cabo eléctrico.
- Instalar os cabos e fios de forma que estejam protegidos contra danificação e ninguém possa tropeçar.
- Nunca proceda a modificações técnicas do aparelho.
- Executar, no aparelho, só os trabalhos descritos.
- Utilizar exclusivamente peças e acessório originais para o aparelho.

### Explicações necessárias às Instruções de uso

Com a aquisição do produto **AquaMax Eco Premium 4000/6000/8000/10000/12000/16000/20000** tomou uma boa decisão.

Antes de utilizar pela primeira vez o aparelho, leia atentamente as instruções de uso e familiarize-se com a operação.

Todos os trabalhos com este aparelho poderão ser realizados exclusivamente conforme as presentes instruções.

Observe estritamente as instruções de segurança com respeito ao uso correcto e seguro do aparelho.

Guarde estas instruções de uso em local seguro. Se ceder o aparelho a outra pessoa, entregue-lhe as instruções de uso.

### Avisos usados nestas instruções

#### Instruções de advertência

As instruções de advertência estão classificadas por palavras-sinal que informam sobre o grau do perigo.



#### ADVERTÊNCIA

- Refere-se a uma situação eventualmente perigosa.
- A não observação pode provocar a morte ou lesões muito graves.



#### CUIDADO

- Refere-se a uma situação eventualmente perigosa.
- A não observação pode provocar ligeiras lesões ou ferimentos não graves.



#### NOTA

Informações que servem para compreender melhor ou prevenir eventuais danos materiais ou ecológicos.

### Notas remissivas usadas nestas instruções

- A Faz referência a uma figura, p. ex., figura A
- Nota remissiva a outro capítulo

## Âmbito de entrega

<input type="checkbox"/> A	AquaMax Eco Premium 4000/6000/8000/10000/12000/16000/20000
<b>Pos.</b>	<b>Descrição</b>
1	1 × AquaMax Eco Premium
2	1 × Instruções de uso
3	1 × bocal escalonado com porca de capa
4	1 × bocal escalonado com porca de capa
5	1 × rampa

## Descrição do produto

O aparelho é uma bomba para ribeiros artificiais, com capacidade variável e conexão patenteada de acessório opcional para o filtro. A bomba pode ser posicionada fora ou dentro da água. O filtro retém impurezas grossas e folhas (quando mergulhado).

### Emprego conforme o fim de utilização acordado

O produto descrito nestas instruções pode ser utilizado só desta forma:

- Serve para bombear e transportar água de tanques de jardim para filtros, cachoeiras e ribeiros.
- Serve só para utilizações privadas
- Operação, sendo observadas as características técnicas.
- Operação com observação dos valores recomendados para a água. (→ valores de água)

O aparelho está sujeito a estas restrições:

- Não utilizar em piscinas.
- Nunca operar com outros líquidos que não a água.
- Nunca operar a bomba sem que seja percorrida por água.
- Não utilizar em contacto com produtos químicos, géneros alimentícios, combustíveis ou substâncias explosivas.
- Não ligar ao abastecimento de água potável.

### Estrutura do aparelho

<input type="checkbox"/> B	AquaMax Eco Premium 4000/6000/8000/10000/12000/16000/20000
<b>Pos.</b>	<b>Descrição</b>
1	Parte superior do filtro
2	Parte inferior do filtro
3	Clip (para fixar ambas as partes do filtro)
4	Saída (lado de pressão)
5	Entrada (lado de sucção)
6	Regulador de admissão

## Posicionar e conectar

O aparelho pode ser posicionado mergulhado (na água) ou não mergulhado (fora da água) .

### Colocar o aparelho na água

Quando mergulhado, o aparelho é preparado para a operação com filtro para lago, filtro-satélite ou absorvedor de impurezas e filtro para lago. O filtro ou absorvedor de impurezas não fazem parte do volume de entrega.

Observar estas condições para a operação fora da água:

- C
- Nunca operar o aparelho numa piscina.
  - A tomada deve ter uma distância não inferior a 2 m à água.
  - Colocar a bomba em posição horizontal e aparafusar.

Operar o aparelho juntamente com o filtro do lago de jardim.

D

- Tapar a entrada (lado de sucção) mediante a tampa.
- Ligar a saída (lado de pressão) com o filtro do lago (→ Estabelecer as ligações)

Operar o aparelho com filtro-satélite ou absorvedor de impurezas e filtro do lago.

E

- Ligar a entrada (lado de sucção) com filtro-satélite ou absorvedor de impurezas. (→ Estabelecer as ligações)
- Ligar a saída (lado de pressão) com o filtro do lago (→ Estabelecer as ligações)

### Colocar o aparelho fora do tanque

Para a posição não mergulhada da bomba deve ser utilizado o filtro de duas partes. A bomba deve ser colocada com um suporte.

Condição prévia:

- As duas partes do filtro estão retiradas. (→ Tirar ambas as partes do filtro)

Observar estas condições para a operação fora da água:

F

- Posicionar o aparelho debaixo do nível de água.
- Lago de jardim ou piscina onde se podem encontrar pessoas:
  - O aparelho deve ter uma distância mínima de 2 m à água.
- Não expor o aparelho à luz solar directa.
- Colocar a bomba em posição horizontal e aparafusar.
- Observar a temperatura ambiente maximamente permitida. Se necessário, garantir refrigeração forçada- (→ Características técnicas)

Proceder conforme descrito abaixo:

G

1. Tirar os parafusos de fixação do suporte, na parte inferior do filtro, e tirar o suporte da parte inferior.
2. Introduzir os pés de borracha nas aberturas da face inferior do suporte.
3. Colocar a bomba no suporte e fixar mediante a abraçadeira.
4. Ligar o tubo de sucção e de pressão. (→ Estabelecer as ligações)
  - Os elementos de montagem encontram-se no acessório.

### Estabelecer as ligações

A capacidade de transporte é óptima com o maior diâmetro interno do tubo flexível possível.

H

- Reduzir o comprimento do bocal escalonado (adaptar ao diâmetro interior da mangueira), ligar com a entrada (lado de sucção) e fixar mediante porca de capa. Ligar a mangueira (lado de sucção) com o bocal escalonado e fixar com a abraçadeira.
  - Apertar a porca de capa só com a mão.
- Ligar o bocal simples / bocal escalonado com a saída (lado de pressão) e fixar mediante porca de capa. Ligar a mangueira (lado de pressão) com o bocal escalonado e fixar com a abraçadeira.
  - Apertar a porca de capa só com a mão.

Recomendação para a utilização do bocal escalonado / bocal simples:

AquaMax Eco Premium 4000/6000

- Entrada (lado de sucção): Bocal escalonado de 25 bis 38 mm (1 até 1½ ")
- Saída (lado de pressão): Bocal simples de 38 mm (1½ ") / como alternativa bocal escalonado de 25 até 38 mm (1 bis 1½ ")

AquaMax Eco Premium 8000/10000/12000/16000/20000

- Entrada (lado de sucção): Bocal escalonado de 25 bis 38 mm (1 até 1½ ")
- Saída (lado de pressão): Bocal simples de 50 mm (2 ") / como alternativa bocal escalonado de 25 até 38 mm (1 bis 1½ ")



### Ajustar o regulador

O regulador de admissão deve ser corrigido conforme a operação:

- Para a operação com a segunda entrada fechada, pôr o regulador sobre 0.
- Durante a operação com o filtro-satélite ou absorvedor de impurezas, pôr o regulador sobre uma das posições 1 até 4.

I

- Abrir o travamento (puxar em direcção ao regulador) e simultaneamente mover o regulador até à posição desejada.
  - Posição 0: A segunda entrada está fechada. A água é aspirada só através da carcaça (filtros).
  - Posição 1 até 3: A água é proporcionadamente aspirada através da carcaça (filtros) e da segunda entrada.
  - Posição 4: A segunda entrada está totalmente aberta. A água é aspirada só através da segunda entrada.

### Colocar o aparelho em operação

O aparelho é ligado automaticamente com o estabelecimento da alimentação eléctrica.



#### NOTA

A bomba não pode ser operada sem água. De contrário, a bomba é destruída.

- Durante a operação., a bomba deve ficar sempre banhada.
- Controlar com regularidade o nível de água.
- O aparelho deve encontrar-se posicionado sempre debaixo do nível de água.



#### CUIDADO

Risco de ferimentos por peças em rotação rápida.

Um sensor de temperatura desliga automaticamente o aparelho em caso de sobrecarga. Depois de arrefecido, o aparelho liga automaticamente.

- Antes de iniciar trabalhos no aparelho, desligar este.

### Ligar o aparelho

- Estabelecer a conexão eléctrica.

Ao ser ativada, a bomba executa um autoteste automático (**Environmental Function Control (EFC)**). Durante o teste, a bomba reconhece automaticamente se opera sem água (risco de bloqueio) ou se está mergulhada na água. No caso de operação sem água / bloqueio, a bomba desliga automaticamente após cerca de 90 segundos. Em caso de falha, desligue a alimentação eléctrica e “afogue” a bomba ou tire o obstáculo. Depois, ligue o aparelho.

### Desligar o aparelho

- Fazer a desconexão eléctrica.



#### NOTA

Uma bomba ainda não utilizada atinge a sua capacidade máxima só depois de algumas horas de operação.

### Seasonal Flow Control (SFC)

J

AquaMax Eco Premium 12000/16000/20000

Com a função SFC activa, a bomba optimiza automaticamente a quantidade de água e a altura manométrica. A quantidade de água e a altura manométrica podem ser reduzidas até 50 %. O SFC permite que o aparelho se adapte permanentemente à ecologia actual do lago ou da piscina e apoia a biologia pela circulação da água, controlada em função da temperatura (modos de inverno, transição e verão).

A função SFC pode ser activada e desactivada na bomba. Com a SFC activa, a bomba poupa energia; sem a SFC, a bomba opera permanentemente com a velocidade máxima. O SFC não funciona com a instalação da bomba fora da água. Em caso de utilização de um absorvedor, filtro-satélite ou aparelho de regulação InScenio OASE, pode ser razoável desligar a SFC.

A capacidade da bomba pode ser variada só com um aparelho de controlo de electricidade OASE.

## Eliminação de falhas

Avaria/Falha	Causa	Remédio
O aparelho não aspira	Tensão eléctrica ausente	Controlar a tensão eléctrica
	Roda bloqueada. Bomba opera sem água.	Limpar a bomba, controlar a ausência de entupimentos nas mangueiras.
Capacidade insuficiente	Filtro ou filtro-satélite sujo	Limpar
	Mangueira entupida	Limpar ou, se preciso, substituir a mangueira
	Mangueira dobrada	Tirar a dobra da mangueira, substituir mangueira danificada
	Fugas excessivas nas mangueiras	Reduzir ao mínimo necessário o comprimento das mangueiras
	A bomba está sobrecarregada. Para proteger a bomba, esta reduz automaticamente a capacidade	<ul style="list-style-type: none"> <li>- Limpar bomba</li> <li>- Reduzir a temperatura ambiente (p. ex. observa a temperatura de água, evitar a radiação solar directa)</li> <li>- Para a operação fora da água, a bomba deve ser bem ventilada</li> </ul>
O bocal escalonado não está adaptado ao diâmetro maior	Reduzir o comprimento do bocal escalonado até que corresponda ao diâmetro maior.	
Aparelho desliga após alguns minutos	Filtro entupido	Limpar todo o filtro
	Bomba opera sem água	<ul style="list-style-type: none"> <li>- Controlar a ausência de entupimentos nas mangueiras.</li> <li>- Purgar as mangueiras</li> <li>- Controlar a ausência de fugas em todos os pontos de união</li> </ul>

## Limpeza e manutenção



**ATENÇÃO!** Tensão eléctrica perigosa.

**Consequências possíveis:** Morte ou graves lesões.

**Medidas de protecção:**

- Aparelhos eléctricos e instalações eléctricas com a rated voltage  $U > 12 \text{ V AC}$  ou  $U > 30 \text{ V DC}$ , que se encontram na água: Antes de meter a mão na água, desconectar a ficha eléctrica dos aparelhos e das instalações.
- Antes de iniciar trabalhos no aparelho, desligar este.
- Proteger o aparelho contra ligação accidental.

---

Recomendação relativa à limpeza:

- Limpar cuidadosamente o rotor e a carcaça da bomba.
- 

- Não utilizar detergentes agressivos ou solventes químicos, passíveis de destruir a carcaça ou influenciar negativamente o funcionamento.
- Solventes de limpeza adequados para remover aderências calcificadas resistentes:
  - Solvente PumpClean para limpar bombas, fabricante: OASE.
  - Detergente doméstico, desprovido de vinagre e cloro.
- Limpar o exterior da bomba.
  - Usar uma escova macia para facilitar a limpeza.
- Após a limpeza, lavar todas as peças em abundante água limpa.

A unidade de rotor contém um forte íman que retém partículas magnéticas (p. ex. partículas de ferro).

- Anteriormente à montagem, eliminar as partículas aderentes à unidade de rotor. Eventuais partículas não removidas são susceptíveis de provocar danos irreparáveis da unidade de rotor e do bloco do motor.

### **Tirar ambas as partes do filtro**

K

Proceder conforme descrito abaixo:

1. Abrir os clips.
2. Retirar a parte superior do filtro.
3. Retirar a abraçadeira da bomba.
4. Tirar a bomba da parte inferior do filtro e afastar o adaptador de sucção e o regulador da bomba.

### **Limpar a bomba**

Condição prévia:

- Não estão ligadas mangueiras aos bocais do aparelho.
- As duas partes do filtro estão retiradas. (→ Tirar ambas as partes do filtro)

AquaMax Eco Premium 4000/6000/8000/10000

L

Proceder conforme descrito abaixo:

1. Desapertar os parafusos.
2. Tirar a carcaça intermédia com carcaça de bomba, O-ring e rotor.
3. Limpar todos os componentes mediante escova e água corrente.
  - Verificar, se as peças apresentam defeitos; se necessário, substituir.
4. A montagem deve ser feita na ordem inversa à desmontagem.

AquaMax Eco Premium 12000/16000

M

Proceder conforme descrito abaixo:

1. Desapertar os parafusos.
2. Retirar a carcaça de bomba, depois tirar o rotor e o elemento de vedação plano.
  - Cuidado, ao tirar o rotor, o rolamento radial, na caixa do motor, é passível de se soltar.
3. Limpar todos os componentes mediante escova e água corrente.
  - Verificar, se as peças apresentam defeitos; se necessário, substituir.
4. A montagem deve ser feita na ordem inversa à desmontagem.
  - Controlar a posição correcta do rolamento radial, na caixa do motor. Se necessário, pressionar o rolamento radial, com as ranhuras largas voltadas à frente, na sede, na caixa do motor.

AquaMax Eco Premium 20000

N

Proceder conforme descrito abaixo:

1. Desapertar os parafusos.
2. Retirar as chapas de adaptação, a carcaça de bomba com O-ring e a carcaça intermédia.
3. Tirar o rotor e o elemento de vedação plana.
  - Cuidado, ao tirar o rotor, o rolamento radial, na caixa do motor, é passível de se soltar.
4. Limpar todos os componentes mediante escova e água corrente.
  - Verificar, se as peças apresentam defeitos; se necessário, substituir.
5. A montagem deve ser feita na ordem inversa à desmontagem.
  - Controlar a posição correcta do rolamento radial, na caixa do motor. Se necessário, pressionar o rolamento radial, com as ranhuras largas voltadas à frente, na sede, na caixa do motor.

### **Peças de desgaste**

- Rotor
- Mancal, no bloco do motor

## Armazenar/Invernar

A bomba sustenta temperaturas até -20 °C. Se o aparelho for guardado fora do lago, limpe-o cuidadosamente com uma escova macia e água e controle-o com respeito a eventuais defeitos. Guarde a bomba mergulhada em água ou enchida de água. Nunca mergulhe a ficha eléctrica em água!

## Reparação

Nestes casos, não é possível fazer uma reparação. O aparelho deve ser substituído.

- Para uma determinada peça defeituosa, não há nenhuma peça de reposição autorizada por OASE .
- Um cabo eléctrico não desconectável do aparelho foi danificado ou foi reduzido de comprimento.

## Descartar o aparelho usado



### NOTA

O aparelho não poderá ser eliminado com o lixo doméstico.

- Tornar o aparelho inutilizável pela separação dos fios eléctricos e entregar ao sistema de recolha selectiva.

## Peças de reposição

Com peças de reposição originais da OASE, o aparelho permanece seguro e opera perfeitamente.

Os desenhos e mones das peças de reposição podem ser vistos na nossa website.



[www.oase-livingwater.com/spareparts\\_INT](http://www.oase-livingwater.com/spareparts_INT)

## **AVVISO**

- Questo apparecchio può essere utilizzato da bambini di età superiore a 8 anni e da persone con capacità fisiche, sensoriali o mentali ridotte, se sono supervisionate o se sono state istruite sull'uso sicuro dell'apparecchio e che sono in grado di comprendere i pericoli che ne possono derivare.
- Ai bambini è vietato giocare con l'apparecchio.
- La pulizia e la manutenzione utente non devono essere effettuate da bambini senza opportuna supervisione.
- L'apparecchio deve essere protetto con un dispositivo di protezione per correnti di guasto con una corrente di taratura di max. 30 mA.
- Collegare l'apparecchio solo se i dati elettrici dell'apparecchio e dell'alimentazione elettrica coincidono. I dati sono riportati sulla targhetta di identificazione dell'apparecchio, sulla confezione, oppure nelle presenti istruzioni d'uso.
- Morte o gravi lesioni causate dalle scosse elettriche! Prima di mettere le mani nell'acqua, staccare dalla rete tutti gli apparecchi elettrici ivi presenti.
- Utilizzare l'apparecchio solo quando nessuno è presente nell'acqua.
- Non utilizzare l'apparecchio se i cavi elettrici o l'alloggiamento sono danneggiati.
- Un cavo di alimentazione danneggiato non può essere sostituito. Smaltire l'apparecchio.

## Avvertenze di sicurezza

### Installazione elettrica conforme alle norme

- Le installazioni elettriche devono soddisfare le disposizioni d'installazione nazionali e possono essere eseguite solo da un elettricista specializzato.
- Una persona viene considerata un elettricista specializzato se essa è abilitata e autorizzata - data la formazione professionale, le cognizioni tecniche e l'esperienza - a valutare e ad eseguire gli interventi conferiti. Il lavoro del tecnico comprende anche il saper riconoscere eventuali pericoli e l'osservanza delle norme, prescrizioni e disposizioni nazionali vigenti in materia.
- Rivolgersi ad un elettricista specializzato qualora dovessero sorgere domande e problemi.
- I cavi di prolungamento e distributori di corrente (ad es. prese multiple) devono essere adatti per l'impiego all'aperto (protetti contro gli spruzzi d'acqua).
- Proteggere i connettori dall'infiltrazione di umidità.
- Collegare l'apparecchio solo ad una presa installata secondo le norme.

### Funzionamento sicuro

- L'unità rotante all'interno dell'apparecchio contiene un magnete con un forte campo magnetico, che può condizionare pacemaker o defibrillatori impiantati (ICD). Mantenere una distanza di almeno 0,2 m fra impianto e magnete.
- Non trasportare né tirare l'apparecchio per il cavo elettrico.
- Posare i cavi in modo che siano protetti contro i danni e assicurarsi che nessuno possa cadervi sopra.
- Non apportare mai modifiche tecniche all'apparecchio.
- Eseguire sull'apparecchio solo i lavori descritti.
- Impiegare per l'apparecchio solo parti di ricambio ed accessori originali.

### Note sulle presenti istruzioni d'uso

Avete fatto un'ottima scelta acquistando il prodotto **AquaMax Eco Premium**

**4000/6000/8000/10000/12000/16000/20000.**

Prima della messa in servizio leggere attentamente le istruzioni d'uso e familiarizzare con l'apparecchio. Eseguire tutte le operazioni su e con questo apparecchio osservando sempre le presenti istruzioni.

Osservare attentamente le norme di sicurezza al fine di garantire un impiego corretto e sicuro dell'apparecchio.

Conservare accuratamente queste istruzioni d'uso. Consegnarle al nuovo acquirente in caso di cambio di proprietà.

### Indicazioni di pericolo utilizzate in queste istruzioni

#### Avvertenze

Le avvertenze contenute in queste istruzioni sono contrassegnate da parole segnaletiche che indicano l'entità del rischio.



#### AVVISO

- Definisce una situazione possibilmente pericolosa.
- In caso di inosservanza ne possono conseguire la morte o serie lesioni.



#### CAUTELA

- Definisce una situazione possibilmente pericolosa.
- In caso di inosservanza ne possono conseguire leggere o lievi lesioni.



#### NOTA

Informazioni destinate ad una migliore comprensione o alla prevenzione di possibili danni materiali o all'ambiente.

### Riferimenti utilizzati in queste istruzioni

- A Rimando ad una figura, ad es. figura A.
- Rimando ad un altro capitolo.

## Volume di fornitura

<input type="checkbox"/> A	AquaMax Eco Premium 4000/6000/8000/10000/12000/16000/20000
Pos.	Descrizione
1	1 × AquaMax Eco Premium
2	1 × istruzioni d'uso
3	1 x boccola a gradini con ghiera
4	1 x boccola con ghiera
5	1 × calotta protettiva

## Descrizione del prodotto

L'apparecchio è una pompa di filtraggio per corsi di ruscelli, è dotato di portata a regolazione elettronica e di un attacco brevettato per accessori di filtraggio opzionali. Può essere installato all'asciutto o sott'acqua. La tazza filtrante filtra sporco grossolano e foglie (solo se sott'acqua).

### Impiego ammesso

Utilizzare il prodotto descritto nelle presenti istruzioni esclusivamente come segue:

- Per pompare acqua normale di laghetti per sistemi di filtraggio, a caduta d'acqua e a ruscello.
- Esclusivamente per uso privato.
- Funzionamento in conformità alle caratteristiche tecniche.
- Funzionamento in conformità ai valori ammissibili dell'acqua (→ Valori dell'acqua).

Per l'apparecchio valgono le seguenti restrizioni:

- Non utilizzarlo in laghetti destinati al nuoto.
- Non utilizzare l'apparecchio con liquidi diversi dall'acqua.
- Non utilizzarlo mai senza flusso d'acqua.
- Non utilizzarlo unitamente a prodotti chimici, generi alimentari, sostanze facilmente infiammabili o esplosive.
- Non allacciare all'impianto di acqua a uso domestico.

### Struttura dell'apparecchio

<input type="checkbox"/> B	AquaMax Eco Premium 4000/6000/8000/10000/12000/16000/20000
Pos.	Descrizione
1	Tazza filtrante superiore
2	Tazza filtrante inferiore
3	Clip (per il fissaggio delle tazze filtranti)
4	Uscita (lato di mandata)
5	Entrata (lato di aspirazione)
6	Regolatore di ammissione

## Installazione e allacciamento

L'apparecchio può essere installato in posizione immersa (nell'acqua) o all'asciutto (fuori dall'acqua).

### Installare apparecchio sott'acqua

Per installazione sott'acqua, preparare l'apparecchio per il funzionamento con un filtro del laghetto, filtro satellite o skimmer. Filtro o skimmer non sono in dotazione.

Osservare le condizioni qui riportate per l'installazione a secco.

C

- Non utilizzare mai l'apparecchio nel laghetto adibito a piscina.
- L'allacciamento alla rete deve distare minimo 2 m dal laghetto.
- Posare la pompa in senso orizzontale su una base stabile ed avvitavvela.

Utilizzare l'apparecchio con filtro del laghetto:

D

- Chiudere l'entrata (lato di aspirazione) applicando la calotta protettiva.
- Collegare l'uscita (lato di mandata) con il filtro del laghetto. (→ Realizzare i collegamenti)

Azionare l'apparecchio con filtro satellite oppure skimmer e filtro del laghetto:

E

- Collegare l'entrata (lato di aspirazione) con filtro satellite o skimmer. (→ Realizzare i collegamenti)
- Collegare l'uscita (lato di mandata) con il filtro del laghetto. (→ Realizzare i collegamenti)

### Installare apparecchio all'asciutto

Rimuovere le tazze filtranti per l'installazione all'asciutto. La pompa viene installata con un supporto.

Condizione:

- Le tazze filtranti sono rimosse. (→ Rimuovere tazze filtranti)

Osservare le condizioni qui riportate per l'installazione a secco.

F

- Installare l'apparecchio solo sotto la superficie dell'acqua.
- Laghetto per nuotatori o piscina in cui le persone possono sostare:
  - Installare l'apparecchio ad una distanza di almeno 2 m dall'acqua.
- Non esporre l'apparecchio alle radiazioni solari dirette.
- Posare la pompa in senso orizzontale su una base stabile ed avvitavvela.
- Osservare la temperatura ambiente max. ammissibile. Eventualmente provvedere ad un raffreddamento forzato (→ Caratteristiche tecniche).

Procedere nel modo seguente:

G

1. Rimuovere le viti di fissaggio del supporto nella tazza filtrante inferiore e poi sfilare il supporto dalla tazza.
2. Inserire i piedini di gomma nelle apposite aperture praticate sul lato inferiore del supporto.
3. Reinserrire la pompa nel supporto e poi fissarla nuovamente con la graffa.
4. Collegare la tubazione di aspirazione e di mandata. (→ Realizzare i collegamenti)
  - Gli accessori di montaggio necessari sono acclusi al carico aggiunto.

### Realizzare i collegamenti

La portata è ottimale con un diametro interno del tubo flessibile il più grande possibile.

H

- Accorciare la boccola a gradini (adattarla al diametro interno del tubo flessibile), inserirla sull'entrata (lato di aspirazione) e fissarla con la ghiera. Poi inserire il tubo flessibile (lato di aspirazione) e fissarlo correttamente con una fascetta.
  - Stringere a fondo la ghiera.
- Inserire la boccola per tubi flessibili o la boccola a gradini sull'uscita (lato di mandata) e fissarla con la ghiera. Poi inserire il tubo flessibile (lato di mandata) e fissarlo correttamente con una fascetta.
  - Stringere a fondo la ghiera.

Consiglio per l'impiego di boccole a gradini per tubi flessibili / boccole per tubi flessibili:

AquaMax Eco Premium 4000/6000

- Entrata (lato di aspirazione): Boccola a gradini 25 ... 38 mm (1 ... 1½ ")
- Uscita (lato di mandata): Boccola 38 mm (1½ ") / alternativamente boccola a gradini 25 ... 38 mm (1 ... 1½ ")

AquaMax Eco Premium 8000/10000/12000/16000/20000

- Entrata (lato di aspirazione): Boccola a gradini 25 ... 38 mm (1 ... 1½ ")
- Uscita (lato di mandata): Boccola 50 mm (2 ") / alternativamente boccola a gradini 25 ... 38 mm (1 ... 1½ ")



### Regolare regolatore di ammissione

Impostare il regolatore di ammissione a seconda del funzionamento:

- Posizionare il regolatore di ammissione su 0 per il funzionamento con seconda entrata chiusa.
- Posizionare il regolatore di ammissione nell'intervallo 1 ... 4 per il funzionamento con filtro satellite o skimmer.

I

- Aprire il dispositivo di bloccaggio (tirare in direzione del regolatore di ammissione) e contemporaneamente spingere il regolatore nella posizione desiderata:
  - Posizione 0: seconda entrata chiusa. L'acqua viene aspirata solo attraverso il corpo (tazze filtranti).
  - Posizione 1 ... 3: l'acqua viene aspirata proporzionalmente attraverso il corpo (tazze filtranti) e la seconda entrata.
  - Posizione 4: seconda entrata ad apertura max. L'acqua viene aspirata solo attraverso la seconda entrata.

### Messa in funzione

L'apparecchio viene avviato automaticamente una volta stabilito il collegamento elettrico.



#### NOTA

La pompa non deve funzionare a secco. In caso contrario la pompa viene danneggiata irreparabilmente.

- La pompa deve essere sempre alimentata durante il funzionamento.
- Controllare il livello dell'acqua a intervalli regolari.
- L'apparecchio deve essere posizionato sotto il livello dell'acqua.



#### CAUTELA

Pericolo di lesioni dovuto a componenti a rotazione rapida.

Il dispositivo di monitoraggio della temperatura disattiva l'apparecchio in caso di sovraccarico e lo riaccende automaticamente dopo che si è raffreddato.

- Scollegare l'apparecchio dalla tensione elettrica prima di eseguire qualsiasi intervento sul medesimo.

### Avviare l'apparecchio

- Stabilire il collegamento elettrico.

Al momento della messa in funzione, la pompa esegue automaticamente un autotest preprogrammato (**Environmental Function Control (EFC)**). La pompa rileva immediatamente il funzionamento a secco/bloccaggio o lo stato di immersione. La pompa si spegne automaticamente dopo circa 90 secondi in presenza di funzionamento a secco o bloccaggio. In caso di anomalia staccare l'alimentazione elettrica e "alimentare la pompa" oppure togliere l'ostacolo. Poi l'apparecchio può essere riavviato.

### Spegnimento dell'apparecchio

- Interrompere il collegamento elettrico.



#### NOTA

Una pompa nuova di fabbrica raggiunge la potenza massima solo dopo alcune ore d'esercizio.

### Seasonal Flow Control (SFC)

J

AquaMax Eco Premium 12000/16000/20000

Quando la funzione SFC è attivata, la pompa ottimizza automaticamente la quantità di acqua e la prevalenza. La quantità di acqua e la prevalenza vengono ridotte fino al 50%. Grazie alla funzione SFC l'apparecchio si adatta tutto l'anno all'ecologia del laghetto, supporta la biologia per effetto della circolazione dell'acqua in funzione della temperatura (funzionamento invernale, di mezza stagione ed estivo).

La funzione SFC viene attivata e disattivata sulla pompa. Permette di ridurre la potenza assorbita della pompa. Senza la funzione SFC la pompa lavora continuamente con il numero di giri massimo. La SFC non funziona in caso di installazione a secco. Impiegando uno skimmer, un filtro satellite o un dispositivo di controllo InScenio OASE, si consiglia di disattivare la funzione SFC a seconda dell'impianto utilizzato.

La potenza dell'apparecchio può essere regolata solo tramite la gestione corrente OASE.

## Eliminazione di anomalie

Anomalia	Causa	Intervento
L'apparecchio non aspira	Manca la tensione di rete	Controllare la tensione di rete
	Girante bloccata, la pompa funziona a secco	Pulire il corpo della pompa, controllare se le linee di alimentazione sono intasate
Potenza insufficiente	Tazza filtrante o filtro satellite sporchi	Pulire
	Tubo flessibile intasato	Pulire o sostituire il tubo flessibile
	Tubo flessibile piegato	Eliminare la piegatura nel tubo flessibile, sostituirlo se danneggiato
	Perdite eccessive nelle condutture a tubo flessibile	Ridurre la lunghezza del tubo flessibile al minimo necessario
	La pompa è sovraccaricata. La potenza viene ridotta automaticamente in modo da realizzare l'autoprotezione	<ul style="list-style-type: none"> <li>- Pulire il corpo della pompa</li> <li>- Ridurre la temperatura ambiente (ad es. mantenere costante la temperatura dell'acqua, evitare irradiazioni solari dirette)</li> <li>- Garantire una ventilazione sufficiente per l'installazione all'asciutto</li> </ul>
La boccola a gradini non è adatta al diametro interno max. del tubo flessibile	Accorciare la boccola a gradini in modo che essa corrisponda al diametro interno max. del tubo flessibile	
L'apparecchio si spegne dopo un breve tempo di funzionamento	Tazza filtrante intasata	Pulire la tazza
	La pompa funziona a secco	<ul style="list-style-type: none"> <li>- Controllare se le linee di alimentazione sono intasate</li> <li>- Ventilare i tubi flessibili</li> <li>- Controllare la tenuta dei collegamenti</li> </ul>

## Pulizia e manutenzione



**ATTENZIONE!** Tensione elettrica pericolosa.

**Possibili conseguenze:** morte o gravi lesioni.

**Misure di protezione:**

- Apparecchi elettrici e sistemi di installazione con tensione di taratura  $U > 12 \text{ V CA}$  o  $U > 30 \text{ V CC}$  sistemati in acqua: diseccitare apparecchi e sistemi prima di mettere le mani nell'acqua.
- Scollegare l'apparecchio dalla tensione elettrica prima di eseguire qualsiasi intervento sul medesimo.
- Assicurare l'apparecchio in modo da evitare avviamenti accidentali.

Suggerimento per la pulizia:

- Nella pompa, pulire soprattutto l'unità rotante e la scatola della pompa.

- Non utilizzare mai detersivi aggressivi o soluzioni chimiche per non corrodere il corpo o compromettere il funzionamento dell'apparecchio.
- Detersivi consigliati per calcificazioni resistenti:
  - Detergente PumpClean OASE.
  - Detergente per uso domestico senza aceto e cloro.
- Pulire l'esterno della pompa.
  - Utilizzare una spazzola morbida per facilitare la pulizia.
- Una volta puliti tutti i componenti, risciacquare accuratamente con acqua limpida.

Nell'unità rotante è presente un forte magnete che attira le particelle (ad es. trucioli di ferro).

- Al momento del montaggio eliminare completamente le particelle attaccate sull'unità rotante. Le particelle restanti possono provocare danni irreparabili all'unità e al blocco motore.

### **Rimuovere tazze filtranti**

K

Procedere nel modo seguente:

1. Aprire i clips sulle tazze filtranti.
2. Rimuovere la tazza filtrante superiore.
3. Sbloccare la graffa dalla pompa.
4. Rimuovere la pompa dalla tazza filtrante inferiore e poi sfilare l'adattatore di aspirazione e il regolatore dalla pompa.

### **Pulire pompa**

Condizione:

- Nessun tubo flessibile è collegato agli attacchi dell'apparecchio.
- Le tazze filtranti sono rimosse. (→ Rimuovere tazze filtranti)

AquaMax Eco Premium 4000/6000/8000/10000

L

Procedere nel modo seguente:

1. Rimuovere le viti.
2. Sfilare il corpo intermedio con corpo della pompa, O-ring e unità rotante.
3. Pulire tutti i componenti con una spazzola sotto acqua corrente.
  - Controllare se i componenti sono danneggiati, eventualmente sostituirli.
4. Eseguire il montaggio seguendo l'ordine inverso.

AquaMax Eco Premium 12000/16000

M

Procedere nel modo seguente:

1. Rimuovere le viti.
2. Rimuovere il corpo della pompa, poi sfilare l'unità rotante e la guarnizione piatta.
  - Quando si estrae l'unità rotante, il cuscinetto radiale presente nel carter del motore può sbloccarsi.
3. Pulire tutti i componenti con una spazzola sotto acqua corrente.
  - Controllare se i componenti sono danneggiati, eventualmente sostituirli.
4. Eseguire il montaggio seguendo l'ordine inverso.
  - Controllare se il cuscinetto radiale nel carter del motore è alloggiato correttamente. Se necessario, premere il cuscinetto radiale con le scanalature larghe in testa nella sede presente nel carter del motore.

AquaMax Eco Premium 20000

N

Procedere nel modo seguente:

1. Rimuovere le viti.
2. Rimuovere le lamiere di adattamento, il corpo della pompa con O-ring e il corpo intermedio.
3. Sfilare l'unità rotante e la guarnizione piatta.
  - Quando si estrae l'unità rotante, il cuscinetto radiale presente nel carter del motore può sbloccarsi.
4. Pulire tutti i componenti con una spazzola sotto acqua corrente.
  - Controllare se i componenti sono danneggiati, eventualmente sostituirli.
5. Eseguire il montaggio seguendo l'ordine inverso.
  - Controllare se il cuscinetto radiale nel carter del motore è alloggiato correttamente. Se necessario, premere il cuscinetto radiale con le scanalature larghe in testa nella sede presente nel carter del motore.

### **Pezzi soggetti a usura**

- Unità rotante
- Cuscinetto nel blocco motore

## Immagazzinaggio/Invernaggio

L'apparecchio è resistente al gelo fino a meno 20 °C. Se viene sistemato al di fuori del laghetto, eseguire una pulizia accurata utilizzando una spazzola morbida e acqua, controllare se è danneggiato e conservarlo in posizione immersa e riempita. Non immergere nell'acqua la spina elettrica!

## Riparazione

La riparazione non è possibile nei seguenti casi. L'apparecchio deve essere sostituito.

- Per un componente difettoso non è disponibile una parte di ricambio approvata da OASE.
- Una linea elettrica collegata con l'apparecchio è danneggiata o accorciata.

## Smaltimento



### NOTA

Non smaltire questo apparecchio gettandolo nei rifiuti domestici!

- Rendere inutilizzabile l'apparecchio tagliando i cavi e poi smaltirlo attraverso l'apposito sistema di ritiro.

## Parti di ricambio

Con ricambi originali OASE l'apparecchio rimane sicuro e funzionerà sempre regolarmente.

Per i disegni dei ricambi e per i ricambi stessi, vedere al nostro sito Internet.



[www.oase-livingwater.com/spareparts\\_INT](http://www.oase-livingwater.com/spareparts_INT)

## ADVARSEL

- Dette apparat kan bruges af børn fra 8 år og derover og personer med nedsatte fysiske, sensoriske eller mentale evner eller manglende erfaring og viden, når de er under opsyn eller får instruktion i sikker brug af apparatet og forstår de dermed forbundne risici.
- Børn må ikke lege med apparatet.
- Rengøring og vedligeholdelse må ikke udføres af børn uden opsyn.
- Apparatet skal afsikres med lækageafbryder indstillet til en nominel fejlstrøm på maksimalt 30 mA.
- Enheden må kun tilsluttes, hvis de elektriske data for enheden og strømforsyningen stemmer overens. Enhedens data findes på enhedens typeskilt, på emballagen eller i denne brugsanvisning.
- Der kan opstå død eller svære kvæstelser pga. elektrisk stød! Sluk for strømtilførslen til alle apparater, der befinder sig i vandet, før du stikker hånden ned i vandet.
- Apparatet må kun anvendes, når der ikke er personer i vandet.
- Anvend ikke apparatet, hvis de elektriske ledninger eller huset er beskadiget.
- En beskadiget tilslutningsledning kan ikke udskiftes. Bortskaf apparatet.

## Sikkerhedsanvisninger

### Forskriftsmæssig elektrisk installation

- Elektriske installationer skal overholde de nationale byggebestemmelser og må kun udføres af en autoriseret elektriker.
- En person betragtes som autoriseret elektriker, hvis vedkommende som følge af sin faglige uddannelse, sin viden og erfaring er i stand til og berettiget til at bedømme og udføre det arbejde, som er blevet overdraget til vedkommende. Arbejdet som autoriseret elektriker omfatter også erkendelse af eventuelle farer og hensyntagen til relevante regionale og nationale normer, forskrifter og bestemmelser.
- Ved spørgsmål og problemer rettes henvendelse til en autoriseret el-installatør.
- Forlængerledning og strømfordeler (f.eks. strømskinne) skal være egnede til udendørs brug (stænk-tæt).
- Beskyt stikforbindelser mod fugt.
- Tilslut kun apparatet i en forskriftsmæssigt installeret stikkontakt.

### Sikker drift

- Løbeenheden i enheden indeholder en magnet med et stærkt magnetfelt, der kan påvirke pacemakere eller implanterede defibrillatorer (ICD). Der skal overholdes en afstand på mindst 0,2 m mellem implantat og magnet.
- Apparatet må ikke bæres eller trækkes i den elektriske ledning.
- Læg kablerne, så de er beskyttet mod skader, og sørg for, at ingen kan snuble over dem.
- Foretag aldrig tekniske ændringer på apparatet.
- Der må kun gennemføres arbejde på apparatet, som er beskrevet.
- Brug kun originale reservedele og originalt tilbehør til apparatet.

### Henvisninger vedrørende denne brugsanvisning

Med dit køb af **AquaMax Eco Premium 4000/6000/8000/10000/12000/16000/20000** har du truffet et godt valg. Inden du bruger apparatet første gang, er det vigtigt, at du læser brugsanvisningen grundigt igennem og gør dig fortrolig med apparatet. Alle arbejder på og med dette apparat må kun udføres iht. foreliggende vejledning. Sikkerhedshenvisningerne skal ubetinget overholdes for korrekt og sikker anvendelse. Opbevar denne brugsanvisning omhyggeligt. Ved ejerskifte, videregiv venligst brugsanvisningen.

### Advarselshenvisninger i denne vejledning

#### Advarsler

Advarslerne i denne vejledning er klassificeret med signalord, der angiver farens omfang.



#### ADVARSEL

- Betegner en muligvis farlig situation.
- Manglende overholdelse kan medføre død eller alvorlige kvæstelser.



#### FORSIGTIG

- Betegner en muligvis farlig situation.
- Manglende overholdelse kan medføre lette eller mindre kvæstelser.



#### OBS!

Oplysninger der medvirker til bedre forståelse eller til forebyggelse af mulige materielle skader eller miljøskader.

### Henvisninger i denne vejledning

- A Henvisning til en figur, f.eks. figur A.
- Henvisning til et andet kapitel.

## Leveringsomfang

<input type="checkbox"/> A	AquaMax Eco Premium 4000/6000/8000/10000/12000/16000/20000
<b>Pos.</b>	<b>Beskrivelse</b>
1	1 × AquaMax Eco Premium
2	1 × brugsanvisning
3	1 × trinslangestuds med omløbermøtrik
4	1 × slangestuds med omløbermøtrik
5	1 × afdækningskappe

## Produktbeskrivelse

Apparatet er en filter- og bassinpumpe med elektronisk regulerbar transportkapacitet og patenteret tilslutning af valgfrit filtertilbehør. Apparatet kan opstilles tørt eller neddykket. Filterskålen filtrerer groft smuds og blade (kun neddykket).

### Anvendelse i henhold til bestemmelser

Brug kun det produkt, der er beskrevet i denne vejledning, på følgende måde:

- Til pumpning af almindeligt bassinvand til filtersystemer, vandfaldssystemer og ålbssystemer.
- Må kun anvendes til private formål.
- Drift ved overholdelse af de tekniske data.
- Drift under overholdelse af de tilladte vandværdier. (→ Vandværdier)

Der gælder følgende restriktioner for apparatet:

- Må ikke anvendes i svømmedamme.
- Må ikke betjenes med andre væsker end vand.
- Må aldrig betjenes uden gennemstrømning af vand.
- Må ikke sættes i forbindelse med kemikalier, levnedsmidler, let brændbare eller eksplosive stoffer.
- Tilslut ikke til husets vandforsyning.

## Modulopbygning

<input type="checkbox"/> B	AquaMax Eco Premium 4000/6000/8000/10000/12000/16000/20000
<b>Pos.</b>	<b>Beskrivelse</b>
1	Filtrets overskål
2	Filtrets underskål
3	Clip (til fastgørelse af filterskålene)
4	Udgang (trykside)
5	Indgang (sugeside)
6	Indløbsregulator

## Opstilling og tilslutning

Apparatet kan opstilles neddykket (i vandet) eller tørt (uden for vandet).

### Nedsænket opstilling af apparatet

Ved neddykket opstilling forberedes enheden til drift med et damfilter, satellitfilter eller skimmer og damfilter. Filter eller skimmer følger ikke med leverancen.

Ved tør opstilling skal følgende betingelser overholdes:

- C
- Enheden må aldrig betjenes i svømmebassin.
  - Nettilslutningen skal ligge mindst 2 m fra bassinet.
  - Stil pumpen vandret på et fast underlag, og skru den fast.

Brug apparat med damfilter:

D

- Luk indgang (sugeside) med afdækningskappe.
- Forbind pumpeudgang (trykside) med damfilter. (→ Skab forbindelse)

Brug apparatet med satellitfilter eller skimmer og damfilter:

E

- Forbind indgang (sugeside) med satellitfilter eller skimmer. (→ Skab forbindelse)
- Forbind udgang (trykside) med damfilter. (→ Skab forbindelse)

### Opstil apparatet tørt

Til tørmontering fjernes filterskålene. Pumpen monteres med en holder.

Forudsætning:

- Filterskålene er fjernet. (→ Fjernelse af filterskåle)

Ved tør opstilling skal følgende betingelser overholdes:

F

- Enheden må kun monteres under vandspejlet.
- Bassin eller pool, hvor personer kan opholde sig:
  - Placer apparatet i mindst 2 meters afstand fra vandet.
- Sæt ikke apparatet i direkte sollys.
- 
- Stil pumpen vandret på et fast underlag, og skru den fast.
- Overhold den maksimalt tilladte omgivelsestemperatur. Sørg evt. for tvungen afkøling. (→ Tekniske data)

Sådan gør du:

G

1. Fjern holderens fastgørelsesskruer i filterets underskål, og tag holderen ud af filterets underskål.
2. Sæt gummifødderne i åbningerne på holderens underside.
3. Sæt pumpen tilbage i holderen, og fikser den atter med klemmen.
4. Tilslut suge- og trykledning. (→ Skab forbindelse)
  - Det påkrævede monteringsstilbehør følger med leverancen.

### Skab forbindelse

Kapaciteten er optimal ved en størst mulig indvendig slangediameter.

H

- Afkort trinslangestuds (tilpas efter slangens indvendige diameter), sæt den på indgangen (sugeside), og fastgør den med en omløbermøtrik. Sæt slangen på (sugeside), og fastgør den godt med et spændebånd.
  - Spænd omløbermøtrikken godt fast.
- Sæt slangestuds eller trinslangestuds på indgangen (trykside), og fastgør den med en omløbermøtrik. Sæt slangen på (trykside), og fastgør den godt med et spændebånd.
  - Spænd omløbermøtrikken godt fast.

Anbefaling til anvendelse af trinslangestuds / slangestuds:

AquaMax Eco Premium 4000/6000

- Indgang (sugeside): Trinslangestuds 25 til 38 mm (1 til 1½ ")
- Udgang (trykside): Slangestuds 38 mm (1½ ") / alternativt trinslangestuds 25 til 38 mm (1 til 1½ ")

AquaMax Eco Premium 8000/10000/12000/16000/20000

- Indgang (sugeside): Trinslangestuds 25 til 38 mm (1 til 1½ ")
- Udgang (trykside): Slangestuds 50 mm (2 ") / alternativt trinslangestuds 25 til 38 mm (1 til 1½ ")



## Indstil indløbsregulatoren

Indløbsregulatoren indstilles afhængigt af driften:

- Ved drift med anden indgang lukket skal indløbsregulatoren sættes på 0.
- Ved drift med satellitfilter eller skimmer skal indløbsregulatoren indstilles i området mellem 1 og 4.

I

- Frigør låsen (træk i retning mod indløbsregulator), og skub samtidigt indløbsregulatoren i den ønskede position:
  - Position 0: Anden indgang er lukket. Vand suges kun ind over huset (filterskålene).
  - Position 1 til 3: Vand suges i lige dele over huset (filterskåle) og den anden indgang.
  - Position 4: Anden indgang er åbnet maksimalt. Vand suges kun ind over den anden indgang.

## Idrifttagning

Apparatet tænder automatisk, når der er etableret strømforbindelse.



### BEMÆRK

Pumpen må ikke løbe tør for vand. Ellers ødelægges pumpen.

- Under driften skal pumpen konstant stå under vand.
- Kontroller med jævne mellemrum vandstanden.
- Apparatet skal være anbragt under vandets overflade.



### FORSIGTIG

Risiko for kvæstelser ved hurtigt drejende dele.

Temperaturovervågningen slukker for apparatet ved overbelastning og tænder det automatisk igen, når det er kølet af.

- Før du udfører arbejde på apparatet, skal du koble strømmen fra.

## Tilkobling af apparatet

- Skab strømforbindelse.

Ved ibrugtagning udfører pumpen automatisk en forprogrammeret selvtest (**Environmental Function Control (EFC)**). Pumpen registrerer, om den kører i tørløb / er blokeret, eller om den er i neddykket tilstand. I tilfælde af tørløb / ved blokering frakobler pumpen automatisk efter ca. 90 sekunder. Strømtilførsel afbrydes ved fejl og pumpen "gennemstrømmes" eller forhindringen fjernes. Derefter kan enheden tages i brug igen.

## Slukning af apparatet

- Afbryd strømforbindelse.



### OBS

En fabriksny pumpe opnår først den maksimale pumpeydelse efter et par timer i drift.

## Seasonal Flow Control (SFC)

J

AquaMax Eco Premium 12000/16000/20000

Når SFC-funktionen er tændt, optimerer pumpen vandmængden og transporthøjden af sig selv. Dermed reduceres vandmængden og transporthøjden med op til 50 %. Vha. Seasonal Flow Control (SFC) tilpasser enheden sig året igennem den pågældende bassinøkologi, understøtter bassinbiologien via temperaturafhængig vandcirkulation (vinterdrift, overgangsdrift og sommerdrift).

SFC-funktionen tændes og slukkes på pumpen. SFC reducerer pumpens effektforbrug, uden SFC kører pumpen med maks. omdrejningstal. SFC fungerer ikke ved tør opstilling. Når der bruges skimmer, satellitfilter eller InScenario-reguleringsenhed (OASE-tilbehør) kan det - alt efter anlæg – anbefales at slukke for SFC.

Apparatets ydelse kan kun reguleres ved hjælp af en OASE strømmanager.

## Fejlafhjælpning

Fejl	Arsag	Udbedring
Apparatet suger ikke	Netspænding mangler	Kontrollér netspænding
	Pumpehjulet blokerer, pumpen løber tør	Rengør pumpehuset, kontrollér tilførselsledninger for tilstopninger
Utilstrækkelig strøm	Filterskål eller satellitfilter tilsmudset	Rengør
	Slange tilstoppet	Rengør eller udskift slangen
	Slangen er knækket	Fjern knækket på slangen, ved beskadigelse skal slangen udskiftes
	For store tab i slangeledningerne	Reducer slangens længde til det nødvendige minimum
	Pumpe er overbelastet. For at beskytte systemet reduceres strømmen automatisk.	<ul style="list-style-type: none"> <li>- Rengør pumpehus</li> <li>- Reducér omgivelsestemperatur (f.eks. overhold vandtemperatur, undgå direkte sollys)</li> <li>- Sørg for tilstrækkelig ventilation ved tørmontering</li> </ul>
Trinslangestudsene er ikke tilpasset den største mulige slangediameter	Afkort trinslangestudsene, så den svarer til den største mulige slangediameter	
Apparatet slukker efter kort tid	Filterskålen er tilstoppet	Rengør filterskålen
	Pumpen løber tør	<ul style="list-style-type: none"> <li>- Kontrollér tilførselsledninger for tilstopning</li> <li>- Ventilér slangerne</li> <li>- Kontrollér tilslutningerne for lækage</li> </ul>

## Rengøring og vedligeholdelse



**FORSIGTIG!** Farlig elektrisk spænding.

**Mulige følger:** Død eller alvorlige kvæstelser.

**Beskyttelsesforanstaltninger:**

- Elektriske apparater og installationer med mærkespænding  $U > 12$  V AC eller  $U > 30$  V DC, som ligger i vandet: Kobl apparater og installationer fra strømmen, før du stikker hånden ned i vandet.
- Før du udfører arbejde på apparatet, skal du koble strømmen fra.
- Sikr mod utilsigtet genstart.

---

Anbefaling vedrørende rengøring:

- Rengør især pumpens løbeenhed og pumpehus.
- 

- Brug ingen aggressive rengøringsmidler eller opløsningsmidler, da disse kan beskadige huset eller forringe apparatets funktion.
- Anbefalede rengøringsmidler ved genstridige tilkalkninger:
  - Pumperens PumpClean fra OASE.
  - Eddike- og klorfrit husholdningsrengøringsmiddel.
- Rengør pumpen udvendigt.
  - Brug en blød børste som hjælp.
- Skyl alle dele med rent vand efter rengøring.

Løbeenheden indeholder en stærk magnet, der tiltrækker magnetiske partikler (f.eks. jernspåner).

- Ved indbygning af løbeenheden skal vedhæftende partikler fjernes fuldstændigt. Hvis disse partikler ikke fjernes fuldstændigt, er der fare for, at løbeenheden og motorblokken får skader, der ikke kan repareres.

### Fjernelse af filterskåle

K

Sådan gør du:

1. Åbn clipsen på filterskålene.
2. Tag filtrrets overskål af.
3. Løsn klemmen fra pumpen.
4. Tag pumpen ud af filtrrets underskål, og træk sugeadapter og regulator fra pumpen.

### Rengør pumpen

Forudsætning:

- Der er ikke sluttet slanger til apparatets tilslutninger.
- Filterskålene er fjernet. (→ Fjernelse af filterskåle)

AquaMax Eco Premium 4000/6000/8000/10000

L

Sådan gør du:

1. Fjern skruerne.
2. Fjern mellemhus med pumpehus, træk O-ring og pumpehjul af.
3. Rengør alle dele under rent vand og en børste.
  - Kontrollér dele for beskadigelser og udskift dem i givet fald.
4. Sæt apparatet sammen i omvendt rækkefølge.

AquaMax Eco Premium 12000/16000

M

Sådan gør du:

1. Fjern skruerne.
2. Tag pumpehuset af, og træk derefter pumpehjul og fladtætning af.
  - Når du fjerner pumpehjulet, kan radialejet løsne sig fra motorhuset.
3. Rengør alle dele under rent vand og en børste.
  - Kontrollér dele for beskadigelser og udskift dem i givet fald.
4. Sæt apparatet sammen i omvendt rækkefølge.
  - Kontrollér, at radialejet i motorhuset sidder korrekt. Hvis det er nødvendigt, skal du trykke på radialejet med brede riller foran i motorhuset.

AquaMax Eco Premium 20000

N

Sådan gør du:

1. Fjern skruerne.
2. Fjern begge adapterplader, pumpehuset med O-ring og mellemhuset.
3. Træk pumpehjul og fladtætning af.
  - Når du fjerner pumpehjulet, kan radialejet løsne sig fra motorhuset.
4. Rengør alle dele under rent vand og en børste.
  - Kontrollér dele for beskadigelser og udskift dem i givet fald.
5. Sæt apparatet sammen i omvendt rækkefølge.
  - Kontrollér, at radialejet i motorhuset sidder korrekt. Hvis det er nødvendigt, skal du trykke på radialejet med brede riller foran i motorhuset.

### Lukkedele

- Pumpehjul
- Leje i motorblokken

## Opbevaring/overvintring

Apparatet er frostsikker ned til minus 20 °C. Skal apparatet opbevares uden for dammen, skal det rengøres grundigt med vand og en blød børste, kontrolleres for skader og opbevares neddykket eller i fyldt tilstand. Stikket må ikke sænkes ned i vandet!

## Reparation

Ved følgende hændelser er det ikke muligt at reparere. Enheden skal udskiftes.

- Til den defekte komponent er der ingen reservedel, der er godkendt af OASE.
- En el-ledning, der er fast forbundet med enheden, er beskadiget eller afkortet.

## Bortskaffelse



### **OBS!**

Dette apparat må ikke bortskaffes som husholdningsaffald.

- Apparatet gøres ubrugeligt ved at skære kablet af og bortskaffes via det dertil beregnede genbrugssystem.

## Reserve dele

Med originale reservedele fra OASE forbliver apparatet sikkert og fortsætter med at arbejde pålideligt.

Reservedelstegninger og reservedele findes på vores hjemmeside.



[www.oase-livingwater.com/spareparts\\_INT](http://www.oase-livingwater.com/spareparts_INT)

Översettelse av den originale bruksanvisningen

## **ADVARSEL**

- Dette apparatet kan brukes av barn som er 8 år eller eldre, samt av personer med reduserte fysiske, sensoriske eller mentale begrensninger, eller som mangler erfaring og kunnskap, hvis de er under oppsikt eller har fått opplæring i riktig bruk av apparatet, og forstår farene forbundet med å bruke dette.
- Barn må ikke leke med apparatet.
- Rengjøring eller brukervedlikehold må ikke utføres av barn uten at de er under oppsikt.
- Apparatet må være sikret gjennom en jordfeilbryter med en utløserstrøm på maksimalt 30 mA.
- Koble apparatet bare til dersom de elektriske dataene til apparatet og strømforsyningen stemmer overens. Du finner apparatdataene på typeskiltet på apparatet, på forpakningen og i denne bruksanvisningen.
- Strømstøt kan føre til død eller alvorlige personskader! Før du berører vannet må alle elektriske apparater som befinner seg i vannet kobles fra strømmettet.
- Apparatet skal kun brukes hvis det ikke oppholder seg personer i vannet.
- Bruk ikke apparatet når elektriske ledninger eller hus er skadet.
- En skadet strømledning kan ikke skiftes ut. Kasser apparatet.

## Sikkerhetsanvisninger

### Forskriftsmessig elektrisk installasjon

- Elektriske installasjoner må tilsvare nasjonale installasjonsforskrifter og må kun gjennomføres av en fagperson.
- En person teller som elektrofagperson, hvis vedkommende på grunn av faglig utdanning, kunnskap og erfaring er skikket og berettiget til å vurdere og utføre arbeidene vedkommende får tildelt. Arbeidet som fagperson omfatter også å oppdage mulige farer og følge gjeldende regionale og nasjonale normer, forskrifter og bestemmelser.
- Kontakt en elektrofagperson ved spørsmål og problemer.
- Skjøteledninger og strømfordelere (f. eks. stikkontaktlister) må være beregnet for utendørs bruk (beskyttet mot vannsprut).
- Beskytt pluggforbindelser mot fuktighet.
- Apparatet må bare kobles til en forskriftsmessig installert stikkontakt.

### Sikker drift

- Løpehjulet i enheten inneholder en magnet med sterkt magnetfelt som kan påvirke pacemakere eller implanterte hjertestartere (ICD). Hold minst 0,2 m avstand mellom implantat og magnet.
- Ikke bær eller trekk apparatet etter den elektriske ledningen.
- Legg ledningene slik at de er beskyttet mot skader, og pass på at ingen kan snuble i dem.
- Utfør aldri tekniske endringer på apparatet.
- Kun de beskrevne arbeidene skal gjennomføres på apparatet.
- Bruk kun originale reservedeler og originalt tilbehør for apparatet.

### Merknader til denne bruksanvisningen

Med kjøpet av produktet **AquaMax Eco Premium 4000/6000/8000/10000/12000/16000/20000** har du gjort et godt valg.

Les denne bruksanvisningen nøye og gjør deg kjent med apparatet før du tar det i bruk første gang. Alt arbeid på og med dette apparatet skal gjennomføres etter de anvisninger som foreligger.

Ta hensyn til sikkerhetsanvisningene for riktig og sikker bruk av apparatet.

Ta godt vare på denne bruksanvisningen. Hvis apparatet selges skal bruksanvisningen følge med.

### Advarsler i denne bruksanvisningen

#### Advarsler

Advarslene i denne bruksanvisningen er klassifisert med signalord som antyder graden av fare.



#### ADVARSEL

- Betegner en potensielt farlig situasjon.
- Å ignorere advarselen kan føre til død eller alvorlig personskade.



#### FORSIKTIG

- Betegner en potensielt farlig situasjon.
- Å ignorere advarselen kan føre til lett eller ubetydelig personskade.



#### MERK

Informasjon som skal gi bedre forståelse eller som skal bidra til å forebygge eventuelle materielle skader eller miljødelegelser.

### Referanser i denne bruksanvisningen

A Viser til en illustrasjon, f.eks. illustrasjon A.

→ Viser til et annet kapittel.

## Leveringsomfang

<input type="checkbox"/> A	AquaMax Eco Premium 4000/6000/8000/10000/12000/16000/20000
<b>Pos.</b>	<b>Beskrivelse</b>
1	1 x AquaMax Eco Premium
2	1 x bruksanvisning
3	1 x justerbar slangestuss med overfalsmutter
4	1 x slangestuss med overfalsmutter
5	1 x beskyttelseshette

## Produktbeskrivelse

Apparatet er en filter- og bekkeløppumpe med elektronisk regulerbar matekapasitet og patentert tilkobling av valgfritt tilbehør. Apparatet kan settes opp tørt eller nedsenket. Filterhuset filtrerer grovt smuss og bladverk (bare nedsenket).

### Tilsiktet bruk

Produktet som er beskrevet i denne anvisningen skal kun brukes på følgende måte:

- For pumping av normalt damvann til filtersystemer, vannfallsystemer og bekkeløpsystemer.
- Må bare brukes til private formål.
- Drift ved overholdelse av tekniske data.
- Drift ved overholdelse av de tillatte vannverdiene. (→ Vannverdier)

Følgende restriksjoner gjelder for apparatet:

- Skal ikke brukes i svømmebaseng.
- Bruk aldri andre væsker enn vann.
- Skal aldri brukes uten vanngjennomstrømning.
- Skal ikke brukes i forbindelse med kjemikalier, næringsmidler, lett brennbare eller eksplosive stoffer.
- Ikke koble til husets vannforsyning.

### Apparatets oppbygning

<input type="checkbox"/> B	AquaMax Eco Premium 4000/6000/8000/10000/12000/16000/20000
<b>Pos.</b>	<b>Beskrivelse</b>
1	Overdelen av filterhuset
2	Underdelen av filterhuset
3	Klips (for feste av filterhuset)
4	Utgang (trykkside)
5	Inngang (sugeside)
6	Innløpsregulator

## Installasjon og tilkobling

Apparatet stilles opp nedsenket (i vann) eller tørt (utenfor vannet).

### Stille opp apparatet nedsenket i vannet

Ved nedsenket montering forberedes apparatet for drift med et damfilter, satellittfilter eller skimmer og damfilter. Filter eller skimmer er ikke inkludert i leveransen.

Overhold følgende ved tørr montering:

- C
- Bruk aldri apparatet i dammen.
  - Netttilkoblingen må være minst 2 meter fra dammen.
  - Pumpen plasseres og skrues fast loddrett på et fast underlag.

Bruk apparatet med damfilter:

- D
- Steng inngangen (sugesiden) med beskyttelseshetten.
- Koble utgangen (trykksiden) til damfilteret. (→ Utføre tilkoblingene)

Bruk apparatet med satellittfilter eller skimmer og damfilter:

- E
- Koble inngangen (sugesiden) til satellittfilteret eller skimmeren. (→ Utføre tilkoblingene)
- Koble utgangen (trykksiden) til damfilteret. (→ Utføre tilkoblingene)

#### Apparatet skal være tørt når det settes opp.

For tørr montering fjernes filterhuset. Pumpen monteres med en holder.

Forutsetning:

- Filterhuset er fjernet. (→ Fjerne filterhuset)

Overhold følgende ved tørr montering:

- F
- Apparatet må kun monteres under vannoverflaten.
- Badedam eller basseng som personer kan oppholde seg i:
  - Plasser apparatet minst 2 m fra vannet.
- Ikke utsett apparatet for direkte sollys.
- Pumpen plasseres og skrur fast loddrett på et fast underlag.
- Overhold maks tillatt omgivelsestemperatur. Sørg evt. for tvangskjøling. (→ Tekniske data)

Slik går du frem:

- G
- 1. Fjern festeskruene i holderen i underdelen av filterhuset og ta holderen ut av underdelen av filterhuset.
- 2. Sett gummiføttene inn i åpningene på undersiden av holderen.
- 3. Sett pumpen tilbake i holderen og fest den igjen med klemmene.
- 4. Koble til suge- og trykkledninger. (→ Utføre tilkoblingene)
  - Det nødvendige tilbehøret til monteringen finnes i den egne pakken.

#### Utføre tilkoblingene

Pumpeeffekten er optimal ved maksimal slangediameter.

- H
- Kort inn den justerbare slangestussen (tilpass til den innvendige diameteren i slangen), sett den på inngangen (sugesiden) og fest med overfalsmutteren. Sett slangen (sugesiden) på slangestussen og sikre på riktig måte med en slangeklemme.
  - Skru til overfalsmutteren for hånd.
- Sett slangestussen eller den justerbare slangestussen på utgangen (trykksiden) og fest med overfalsmutteren. Sett slangen (trykksiden) på slangestussen og sikre på riktig måte med en slangeklemme.
  - Skru til overfalsmutteren for hånd.

Anbefaling for bruk med justerbar slangestuss/slangestuss:

AquaMax Eco Premium 4000/6000

- Inngang (sugeside): Justerbar slangestuss 25 til 38 mm (1 til 1½ ")
- Utgang (trykkside): Slangestuss 38 mm (1½ ") / alternativt justerbar slangestuss 25 til 38 mm (1 til 1½ ")

AquaMax Eco Premium 8000/10000/12000/16000/20000

- Inngang (sugeside): Justerbar slangestuss 25 til 38 mm (1 til 1½ ")
- Utgang (trykkside): Slangestuss 50 mm (2 ") / alternativt justerbar slangestuss 25 til 38 mm (1 til 1½ ")



### Innstilling av innløpsregulator

Innløpsregulatoren stilles inn avhengig av bruk:

- Under bruk med lukket andre inngang må på innløpsregulatoren settes på 0.
- Under bruk med satellittfilter eller skimmer må innløpsregulatoren stilles til mellom 1 og 4.

I

- Lås opp låsen (trekk i retning innløpsregulatoren), samtidig som du skyver innløpsregulatoren til ønsket posisjon:
  - Posisjon 0: Den andre inngangen er lukket. Vann suges nå bare inn i huset (filterdekslet).
  - Posisjon 1 til 3: Vannet blir dels suget inn via huset (filterdekslet) og dels via den andre inngangen.
  - Posisjon 4: Den andre inngangen er maks. åpnet. Vann suges nå bare inn via den andre inngangen.

### I driftssettelse

Apparatet slår seg på automatisk, når strømforbindelsen er opprettet.



#### MERK

Pumpen må ikke tørrkjøres. Hvis ikke blir pumpen ødelagt.

- Under bruk må pumpen alltid være helt nedsenket.
- Kontroller vannstanden regelmessig.
- Apparatet må være plassert under vannoverflaten.



#### FORSIKTIG

Fare for personskader pga. deler som roterer fort.

En temperaturovervåking slår av apparatet automatisk ved overoppheting og på igjen etter avkjøling.

- Koble apparatet spenningsfritt før du arbeider på det.

### Slå på apparatet

- Koble til strømtilførselen.

Pumpen utfører en automatisk forhåndsprogrammert selvtest ved oppstart (**Environmental Function Control (EFC)**). Pumpen oppdager om den tørrkjøres/blokkeres eller om den befinner seg nedsenket i vann. I tilfelle tørrkjøring/blokkering slår pumpen seg automatisk av etter ca. 90 sekunder. Avbryt ved feil avbryt strømtilførselen, kjør vann gjennom pumpen eller fjern blokkeringen. Deretter kan apparatet settes i drift igjen.

### Slå av apparatet

- Koble fra strømtilførselen.



#### MERK

En fabrikkny pumpe når maksimal ytelse først etter at den har vært i bruk noen timer.

### Seasonal Flow Control (SFC)

J

AquaMax Eco Premium 12000/16000/20000

Ved å koble inn SFC-funksjonen optimaliserer pumpen selv vannmengden og vannhøyden. Samtidig reduseres vannmengde og vannhøyde opptil 50 %. Ved hjelp av SFC tilpasser enheten i løpet av året seg til dammens økologi og støtter ved hjelp av temperaturavhengig vannsirkulasjon, dammens biologi (vinterdrift, overgangsdrift og sommerdrift). SFC-funksjonen blir koblet til og fra på pumpen. Med SFC forringes pumpens inngangseffekt, uten SFC kjører pumpen permanent med maksimalt turtall. SFC virker ikke ved tørrdrift. Ved bruk av en skimmer, eksternt filter eller OASE InScenio-regulator kan det, avhengig av de aktuelle forholdene, være best å slå SFC-funksjonen av. Enhetens ytelse kan bare reguleres av en OASE strømenhet.

## Utbedrefeil

Feil	Årsak	Utbedring
Apparatet suger ikke	Nettspenning mangler	Kontroller nettspenningen
	Løpehjul blokkert, pumpe tørrkjører	Rengjør pumpehuset, kontroller om tilførselsledningen er tilstoppet
Ikke tilstrekkelig effekt	Filterhus eller satellittfilter tilsusset	Rengjør
	Slange tilstoppet	Rengjør eller skift ut slange
	Knekk på slange	Fjern knekken på slangen, skift slangen hvis den er skadet
	For høyt tap i slangeledningen	Gjør slangen så kort som mulig
	Pumpen er overbelastet. Ytelsen reduseres automatisk for å beskytte pumpen.	<ul style="list-style-type: none"> <li>- Rengjør pumpehus</li> <li>- Reduser omgivelsestemperaturen (f.eks. vanntemperaturen, direkte solpåvirkning)</li> <li>- Sørg for tilstrekkelig lufting ved tørrmontering</li> </ul>
Slangestussen er ikke tilpasset til den størst mulige innvendige diameteren i slangen	Kort inn den justerbare slangestussen slik at den tilsvarer den størst mulige innvendige diameteren i slangen	
Apparatet slås av etter kort brukstid	Filterhus tilstoppet	Rengjør filterhus
	Pumpen tørrkjører	<ul style="list-style-type: none"> <li>- Kontroller om tilførselsledningen er tilstoppet</li> <li>- Luft slangen</li> <li>- Kontroller at tilkoblinger er tette</li> </ul>

## Rengjøring og vedlikehold



**OBS!** Farlig elektrisk spenning.

**Mulige konsekvenser:** Død eller alvorlige personskader.

### Forholdsregler:

- Elektriske apparater og installasjoner med dimensjoneringsspenning  $U > 12$  V AC eller  $U > 30$  V DC som ligger i vann: Koble apparater og installasjoner spenningsfritt før du berører vannet.
- Koble apparatet spenningsfritt før du arbeider på det.
- Sikre mot utilsiktet gjeninnkobling.

### Anbefalinger for rengjøring:

- På pumpen skal man spesielt rengjøre løpehjulenheten og pumpehuset.

- Du må ikke under noen omstendigheter bruke aggressive rengjøringsmidler eller kjemiske løsemidler, da dette kan angripe huset eller svekke apparatets funksjoner.
- Anbefalt rengjøringsmiddel ved hårdnakkede forkalkninger:
  - Pumperengjøringsmiddel PumpClean fra OASE.
  - Eddik- og klørfritt husholdningsrengjøringsmiddel.
- Rengjør pumpen fra utsiden.
  - Bruk en myk børste til hjelp.
- Skyll av alle deler grundig med klart vann etter rengjøring.

Løpehjulet inneholder en sterk magnet som tiltrekker seg magnetiske partikler (f.eks. jernspon).

- Frigjør driftsenheten for klebende partikler i løpet av installasjonen. Partikler som ikke fjernes kan forårsake ugenopprettelige skader på løpehjul og motorblokk.

### Fjerne filterhuset

K

Slik går du frem:

1. Åpne klipsset på filterhuset.
2. Ta av den øverste delen av filterhuset.
3. Løsne klemmen fra pumpen.
4. Ta pumpen ut av underdelen av filterhuset og trekk sugeadapteren og regulatoren av pumpen.

### Rengjør pumpen

Forutsetning:

- Det er ikke koblet til noen slanger på tilkoblingene på apparatet.
- Filterhuset er fjernet. (→ Fjerne filterhuset)

AquaMax Eco Premium 4000/6000/8000/10000

L

Slik går du frem:

1. Ta av skruene.
2. Trekk av mellomhuset med pumpehus, O-ringene og løpeenheten.
3. Rengjør alle delene med børste og rent vann.
  - Sjekk om deler er skadet; bytt dem i så fall ut.
4. Sett sammen igjen i omvendt rekkefølge.

AquaMax Eco Premium 12000/16000

M

Slik går du frem:

1. Ta av skruene.
2. Ta av pumpehuset, trekk deretter av løpeenheten og planpakningen.
  - Når løpeenheten trekkes ut kan radiallageret i motorhuset løsne.
3. Rengjør alle delene med børste og rent vann.
  - Sjekk om deler er skadet; bytt dem i så fall ut.
4. Sett sammen igjen i omvendt rekkefølge.
  - Kontroller at radiallageret sitter riktig i motorhuset. Hvis nødvendig kan radiallageret trykkes inn i det brede sporet i setet i motorhuset.

AquaMax Eco Premium 20000

N

Slik går du frem:

1. Ta av skruene.
2. Ta av de to adapterplatene, pumpehuset med O-ring og mellomhuset.
3. Trekk av løpeenheten og flatpakningen.
  - Når løpeenheten trekkes ut kan radiallageret i motorhuset løsne.
4. Rengjør alle delene med børste og rent vann.
  - Sjekk om deler er skadet; bytt dem i så fall ut.
5. Sett sammen igjen i omvendt rekkefølge.
  - Kontroller at radiallageret sitter riktig i motorhuset. Hvis nødvendig kan radiallageret trykkes inn i det brede sporet i setet i motorhuset.

### Slitedeler

- Løpehjul
- Lager i motorblokk

## Lagring/overvintring

Apparatet er frostsikkert ned til minus 20 °C. Hvis apparatet skal oppbevares utenfor dammen, må det rengjøres grundig med vann og en myk børste, kontrolleres for skader og oppbevares nedsenket i eller fylt med vann. Nettstøpselet må ikke dypes i vann!

## Reparasjon

Det er ikke mulig å reparere ved følgende hendelser. Apparatet må erstattes.

- For en defekt komponent er det ingen reservedel som er tillatt av OASE.
- En strømledning som er fast forbundet med apparatet er skadet eller kortet inn.

## Kassering



### M E R K

Dette apparatet må ikke kastes i vanlig husholdningsavfall.

- Gjør apparatet ubrukelig ved å kutte av kablene og kasser det i retursystemet.

## Reservedeler

Med originaldeler fra OASE forblir apparatet sikkert og fortsetter å arbeide pålitelig.

Reservedeltegninger og reservedeler finner du på vår internettside.



[www.oase-livingwater.com/spareparts\\_INT](http://www.oase-livingwater.com/spareparts_INT)

Översättning av originalbruksanvisningen

## VARNING

- Denna apparat kan användas av barn som är 8 år eller äldre samt av personer med sänkt fysisk, sensorisk eller mental förmåga eller brist på erfarenhet och kunskap förutsatt att de hålls under uppsikt eller instrueras i hur de använder apparaten säkert samt de risker som kan uppstå.
- Barn får inte leka med apparaten.
- Rengöring och användarunderhåll får inte utföras av barn utan uppsikt.
- Apparaten ska vara ansluten till en jordfelsbrytare vars dimensionerade felström uppgår till max. 30 mA.
- Apparaten får endast anslutas om de elektriska data som gäller för apparaten stämmer överens med strömförsörjningen. Apparats data anges på typskylten på apparaten, på förpackningen eller i denna bruksanvisning.
- Risk för dödsolyckor eller allvarliga personskador av elektriska slag. Innan du doppar ned handen i vattnet måste samtliga elektriska apparater som finns i vattnet skiljas åt från elnätet.
- Använd inte apparaten om personer befinner sig i vattnet.
- Använd inte apparaten om elektriska ledningar eller kåpan har skadats.
- En skadad anslutningskabel kan inte bytas ut. Avfallshantera apparaten.

## Säkerhetsanvisningar

### Elektrisk installation enligt föreskrift

- Elektriska installationer måste ha utförts i enlighet med nationella bestämmelser och får endast utföras av en behörig elinstallatör.
- En behörig elinstallatör är en person som till följd av sin yrkesutbildning, kunskap och erfarenhet både kan och är berättigad att bedöma och genomföra tilldelade arbetsuppgifter. Sådana arbetsuppgifter som utförs av behörig personal omfattar även förmågan att identifiera möjliga faror samt att beakta gällande regionala och nationella standarder, föreskrifter och bestämmelser.
- Om frågor eller problem uppstår måste du kontakta en elinstallatör.
- Förlängningskablar och strömfördelare (t ex grenuttag) ska vara godkända för användning utomhus (dropptåta).
- Skydda stickanslutningarna mot fukt.
- Anslut endast apparaten till ett vägguttag som installerats enligt gällande föreskrifter.

### Säker drift

- Drivenheten i apparaten innehåller en magnet med starkt magnetfält som kan påverka pacemakrar eller implanterade defibrillatorer (ICD). Håll minst 0,2 m avstånd mellan implanterat och magnet.
- Bär inte och dra inte apparaten i elkabeln.
- Dra kablarna så att de är skyddade och inte kan skadas, och se till att ingen kan snava över dem.
- Gör aldrig några tekniska ändringar på apparaten.
- Genomför endast arbeten på apparaten som beskrivs.
- Använd endast originalreservdelar och -tillbehör till apparaten.

### Information om denna bruksanvisning

Med din nya produkt **AquaMax Eco Premium 4000/6000/8000/10000/12000/16000/20000** har du gjort ett bra val. Läs igenom bruksanvisningen noggrant före första användningstillfället och ta reda på hur apparaten fungerar. Alla slags arbeten som utförs på denna apparat får endast genomföras enligt föreliggande instruktioner. Beakta noga säkerhetsanvisningarna, de är en förutsättning för korrekt och säker användning. Förvara denna bruksanvisning på ett säkert ställe. Om apparaten byter ägare måste även bruksanvisningen följa med.

### Varningsanvisningar i denna bruksanvisning

#### Varningsanvisningar

Varningsanvisningarna i denna bruksanvisning är indelade med signalord som visar omfattningen av faran.



#### VARNING

- Beskriver en möjligtvis farlig situation.
- Om detta inte beaktas kan detta leda till dödsolyckor eller allvarliga personskador.



#### OBS!

- Beskriver en möjligtvis farlig situation.
- Om detta inte beaktas finns det risk för lätta eller mindre personskador.



#### ANVISNING

Information som ska ge bättre förståelse eller förebygga ev. sak- eller miljöskador.

### Referenser i denna bruksanvisning

- A Referens till en bild, t ex bild A.
- Referens till ett annat kapitel.

## Leveransomfattning

<input type="checkbox"/> A	<b>AquaMax Eco Premium 4000/6000/8000/10000/12000/16000/20000</b>
<b>Pos.</b>	<b>Beskrivning</b>
1	1 × AquaMax Eco Premium
2	1 × driftsanvisning
3	1 × konisk slangsockel med överfallsmutter
4	1 × slangsockel med överfallsmutter
5	1 × täckhatt

## Produktbeskrivning

Enheten är en filter- och bäckpump med elektroniskt styrd kapacitet och patenterad anslutning av valbart filtertillbehör. Enheten kan installeras torrt eller nedsänkt i vatten. Filterskålen filtrerar grov smuts och blad (endast nedsänkt).

## Ändamålsenlig användning

Använd produkten såsom beskrivs i den här handboken samt endast på följande sätt:

- För pumpning av normalt dammvatten för filtersystem, vattenfallsystem och bäcksystem.
- Får endast användas för privata ändamål.
- Drift under iakttagande av tekniska data.
- Drift med hänsyn till tillåtna vattenvärden. (→ vattenvärden)

För apparaten gäller följande begränsningar:

- Ska inte användas i inte i baddammar.
- Använd aldrig apparaten med annan annan vätska än vatten.
- Kör aldrig utan vattengenomströmning.
- Använd inte kombination med kemikalier, livsmedel eller lättantändliga eller explosiva ämnen.
- Anslut den inte till husets vattentillledning.

## Apparatens konstruktion

<input type="checkbox"/> B	<b>AquaMax Eco Premium 4000/6000/8000/10000/12000/16000/20000</b>
<b>Pos.</b>	<b>Beskrivning</b>
1	Filtrets överskål
2	Filtrets underskål
3	Clip (för att fästa filterskålarna)
4	Utgång (trycksida)
5	Ingång (sugsida)
6	Inloppsreglage

## Installation och anslutning

Enheten installeras antingen nedsänkt (i vatten) eller torrt (utanför vatten).

### Installera apparaten nedsänkt

Vid nedsänkt uppställning förbereds enheten inför driften med ett dammfilter, satellitfilter eller skimmer och dammfilter. Filter eller skimmer ingår inte i leveransomfånget.

Vid torr installation ska följande villkor beaktas:

- C
- Använd aldrig apparaten i simbassänger.
  - Strömförsörjningsanslutningen måste ligga minst 2 m från dammen.
  - Ställ pumpen i vågrätt skick på ett fast underlag och skruva därefter fast.

Använda enhet med dammfilter:

- D
- Stäng ingången (sugsida) med täckhatten.
- Anslut utgången (trycksida) med dammfiltrer. (→ Upprätta anslutningarna)

Driv enheten med satellitfilter eller skimmer och dammfilter:

- E
- Anslut ingången (sugsida) med satellitfilter eller skimmer. (→ Upprätta anslutningarna)
- Anslut utgångssidan (trycksida) med dammfilter. (→ Upprätta anslutningarna)

### Installera apparaten torrt

Vid torr uppställning tas filterskålarna bort. Pumpen ställs upp med en hållare.

Förutsättning:

- Filterskålarna är borttagna. (→ Ta bort filterskålar)

Vid torr installation ska följande villkor beaktas:

- F
- Ställ endast upp enheten under vattenspegl.
- Baddamm eller pool i vilken det kan finnas personer:
  - Enheten måste ställas minst 2 m från vattnet.
- Utsätt ej apparaten för direkt solljus.
- Ställ pumpen i vågrätt skick på ett fast underlag och skruva därefter fast.
- Beakta maximalt tillåten omgivningstemperatur. Ombesörj tvångskylning vid behov. (→ Tekniska data)

Gör så här:

- G
- 1. Ta bort hållarens fästskruvar i filtrets underskål och ta ut hållaren från underskålen.
- 2. Sätt in gummifötter i öppningarna på hållarens undersida.
- 3. Sätt tillbaka pumpen i hållaren och fixera med klämman igen.
- 4. Anslut sug- och tryckledning. (→ Upprätta anslutningarna)
  - Det nödvändiga monteringsstillbehöret finns bland de medföljande tillbehören.

### Upprätta anslutningarna

Matningsprestandan är optimal när slangens innerdiameter är så stor som möjligt.

- H
- Korta den koniska slangsockeln (anpassa till slangens inre diameter), sätt fast på ingången (sugsida) och fäst med överfallsmuttern. Sätt på slangen (sugsida) på den och fäst den korrekt med en slangklämma.
  - Dra åt överfallsmuttern för hand.
- Sätt in slangsockeln resp. den koniska slangsockeln på utgången (trycksida) och fäst med överfallsmutter. Sätt på slangen (trycksida) på den och fäst den korrekt med en slangklämma.
  - Dra åt överfallsmuttern för hand.

Rekommendation om konisk slangsockel/slangsockel används:

AquaMax Eco Premium 4000/6000

- Ingång (sugsida): Konisk slangsockel 25 till 38 mm (1 till 1½ ")
- Utgång (trycksida): Slangsockel 38 mm (1½ ") alt. konisk slangsockel 25 till 38 mm (1 till 1½ ")

AquaMax Eco Premium 8000/10000/12000/16000/20000

- Ingång (sugsida): Konisk slangsockel 25 till 38 mm (1 till 1½ ")
- Utgång (trycksida): Slangsockel 50 mm (2 ") alt. konisk slangsockel 25 till 38 mm (1 till 1½ ")



## Ställa in inloppsregleringen

Inloppsreglaget ställs in beroende på drift:

- Vid drift när den andra ingången är stängd ska inloppsreglaget ställas på 0.
- Vid drift med satellitfilter eller skimmer ska inloppsreglaget ställs in mellan 1 och 4.

I

- Lossa spärren (dra i riktning mot inloppsreglaget) och skjut samtidigt inloppsreglaget till den önskade positionen:
  - Position 0: Andra ingången stängd. Vatten sugas endast in via huset (filterskålarna).
  - Position 1 till 3: En andel vatten sugas in via huset (filterskålar), en annan andel via den andra ingången.
  - Position 4: Den andra ingången är maximalt öppen. Vatten sugas endast in via den andra ingången.

## Driftstart

Enheten sätts automatiskt på så snart det finns strömförsörjning.



### ANVISNING

Pumpen får inte gå torr. Det gör att pumpen förstörs.

- Under driften måste pumpen alltid vara försörd med vatten.
- Kontrollera vattennivån regelbundet.
- Enheten måste vara placerad under vattenspegeln.



### VARNING

Risk för personskador av snabbt roterande delar.

Temperaturövervakningen slår ifrån apparaten automatiskt och slås på igen automatiskt när den har svalnat.

- Koppla ifrån spänningen till apparaten innan arbeten utförs på apparaten.

## Slå på apparaten

- Skapa strömanslutning.

Pumpen genomför ett förprogrammerat självtest automatiskt vid idrifttagningen (**Environmental Function Control (EFC)**). Pumpen kan detektera om den kört torr, är blockerad eller har sänkts ned i vattnet. Vid en torrkörning/blockering stängs pumpen av automatiskt efter ca 90 sekunder. Vid en störning måste strömförsörjningen brytas och "pumpen flödas", eller blockeringen tas bort. Därefter kan apparaten tas i drift igen.

## Slå ifrån apparaten

- Koppla bort strömanslutningen.



### OBS

En fabriksny pump uppnår inte sin maximala prestanda förrän efter ett par drifttimmar.

## Seasonal Flow Control (SFC)

J

AquaMax Eco Premium 12000/16000/20000

Om SFC-funktionen har slagits på optimerar pumpen automatiskt vattenmängden och uppfodringshöjden. Vattenmängden och uppfodringshöjden reduceras då med upp till 50 %. Med hjälp av SFC anpassar sig apparaten under årets lopp till dammens ekologiska miljö. Den temperaturberoende vattencirkulationen främjar dammens biologi (vinterdrift, drift mellan säsongerna samt sommardrift).

SFC-funktionen slås på och ifrån på pumpen. Med SFC sänks pumpens effektförbrukning, utan SFC kör pumpen permanent med maximalt varvtal. SFC fungerar inte om pumpen installerats torr. Om en skimmer, ett satellitfilter eller en OASE InScenio-styrenhet används, kan det vara fördelaktigt för anläggningen att SFC-funktionen slås ifrån.

Apparatens effekt är endast reglerbar via en strömregulator från OASE.

## Felavhjälpning

Störning	Orsak	Åtgärd
Enheten suger inte	Nätspänning saknas	Kontrollera nätspänningen
	Pumphjulet är blockerat, pumpen löper torr	Rengör pumphuset, kontrollera om tilledningarna är igentäppta
Otilräcklig effekt	Filterskålen eller satellitfiltret är smutsig	Rengör
	Slangen är igentäppt	Rengör eller byt ut slangen
	Slangen har vikts	Ta bort den vikta slangen och byt ut mot en ny slang om den är skadad
	För höga förluster i slangledningarna	Minska slanglängden till ett minimum
	Pumpen är överbelastad. För egenskydd reduceras effekten automatiskt.	<ul style="list-style-type: none"> <li>- Rengör pumphuset</li> <li>- Sänk omgivningstemperaturen (t.ex. genom att hålla vattentemperaturen, undvika direkt solstrålning)</li> <li>- Vid torranvändning ska du se till att ventilationen är tillräcklig</li> </ul>
Den koniska slangsockeln är inte anpassad till den största möjliga slanginnerdiametern	Korta den koniska slangsockeln så att den motsvarar den största möjliga slanginnerdiametern	
Enheten stänger av efter kort körtid	Filterskål igentäppt	Rengör filterskålen
	Pumpen torrkört	<ul style="list-style-type: none"> <li>- Kontrollera om tilledningarna är igentäppta</li> <li>- Lufta ur slangen</li> <li>- Kontrollera om anslutningarna är täta</li> </ul>

## Rengöring och underhåll



**OBS!** Farlig elektrisk spänning.

**Möjliga följder:** Dödsolyckor eller allvarliga personskador.

**Skyddsåtgärder:**

- Elektriska enheter och installationer med en nominell spänning  $U > 12\text{ V AC}$  eller  $U > 30\text{ V DC}$  som ligger i vatten: Gör enheter och installationer spänningsfria innan du griper ned i vattnet.
- Koppla ifrån spänningen till apparaten innan arbeten utförs på apparaten.
- Säkra mot oavsiktlig återinkoppling.

---

Rekommendation för rengöring:

- Rengör pumpens filterhus och drivenhet noga.
- 

- Använd inga aggressiva rengöringsmedel eller kemiska lösningar då dessa kan angripa apparatens kåpa eller leda till att apparatens funktion försämras.
- Rekommenderade rengöringsmedel vid svåra kalkavlagringar:
  - Pumprengöringsmedel PumpClean från OASE.
  - Åttiks- och klorfritt hushållsrengöringsmedel.
- Rengör pumpen utifrån.
  - Använd en mjuk borste för bättre rengöring.
- Efter rengöringen ska alla delar sköljas av noggrant med klart vatten.

Drivenheten innehåller en stark magnet som attraherar magnetiska partiklar (t ex järnspån).

- Innan drivenheten monteras ska den rengöras komplett från vidhäftande partiklar. Partiklar som finns kvar kan orsaka irreparabla skador på drivenhet och motorblock.

**Ta bort filterskålar** K

Gör så här:

1. Öppna clipsen på filterskålarna.
2. Ta av filtrets överskål.
3. Lossa klämman från pumpen
4. Ta ut pumpen från filtrets underskål och dra av sugadapter och reglage från pumpen.

**Rengöra pumpen**

Förutsättning:

- Det finns inga slangar anslutna till enhetens anslutningar.
- Filterskålarna är borttagna. (→ Ta bort filterskålar)

AquaMax Eco Premium 4000/6000/8000/10000

 L

Gör så här:

1. Ta bort skruvarna.
2. Dra av mellanhuset med pumphus, O-ring och körenhet.
3. Rengör alla delarna med en borste under klart vatten.
  - Kontrollera om delarna har skadats och byt ut vid behov.
4. Montera samman i omvänd ordningsföljd.

AquaMax Eco Premium 12000/16000

 M

Gör så här:

1. Ta bort skruvarna.
2. Ta av pumphuset och dra sedan av körenheten och packningen.
  - När körenheten dras ut finns det risk att radiallagret i motorhuset lossnar.
3. Rengör alla delarna med en borste under klart vatten.
  - Kontrollera om delarna har skadats och byt ut vid behov.
4. Montera samman i omvänd ordningsföljd.
  - Kontrollera om radiallagret i motorhuset sitter korrekt. Om nödvändigt ska du trycka fast radiallagret i motorhuset med de breda spåren framåt.

AquaMax Eco Premium 20000

 N

Gör så här:

1. Ta bort skruvarna.
2. Ta ut båda adapterplåtarna, pumphuset med O-ring och mellanhuset.
3. Dra av körenheten och packningen.
  - När körenheten dras ut finns det risk att radiallagret i motorhuset lossnar.
4. Rengör alla delarna med en borste under klart vatten.
  - Kontrollera om delarna har skadats och byt ut vid behov.
5. Montera samman i omvänd ordningsföljd.
  - Kontrollera om radiallagret i motorhuset sitter korrekt. Om nödvändigt ska du trycka fast radiallagret i motorhuset med de breda spåren framåt.

**Slitagedelar**

- Drivenhet
- Lager i motorblock

## Förvaring / Lagring under vintern

Apparaten är frostsäker till -20°C. Om apparaten ska förvaras utanför dammen, rengör den först noggrant med vatten och en mjuk borste, kontrollera om den är skadad och förvara den sedan i vatten eller i vattenfyllt skick. Doppa inte ned stickkontakten i vatten.

## Reparation

Vid följande händelser är ingen reparation möjlig. Apparaten måste bytas ut.

- För en defekt komponent föreligger ingen reservdel som har godkänts av OASE.
- En elektrisk ledning som är fast förbunden med enheten är skadad eller har kortats.

## Avfallshantering



### ANVISNING

Den här apparaten får inte kastas i hushållssoporna!

- Gör apparaten obrukbar genom att klippa av kablarna och lämna därefter in den till en återvinningscentral.

## Reservdelar

Apparaten arbetar säkert med originaldelar från OASE. Reservdelsritningar och reservdelar finns på vår internet-sida.



[www.oase-livingwater.com/spareparts\\_INT](http://www.oase-livingwater.com/spareparts_INT)

## VAROITUS

- Tätä laitetta saavat käyttää yli 8 -vuotiaat lapset, sekä henkilöt, joiden fyysiset, aistimelliset tai henkiset kyvyt ovat vähentyneet tai joilla ei ole tarvittavaa kokemusta ja tietoa, vain valvonnan alaisina ja kun heille on annettu opastusta laitteen turvallisesta käytöstä ja kun he ymmärtävät laitteen käytöstä mahdollisesti seuraavat vaarat.
- Lapset eivät saa leikkiä laitteella.
- Puhdistus ja käyttäjän suorittama huolto eivät saa tapahtua lasten toimesta ilman valvontaa.
- Laite on varmistettava vikavirtasuojalaitteella, jonka nimellisvikavirta on enintään 30 mA.
- Laitteen saa yhdistää vain silloin, kun laitteen ja virransyötön tiedot vastaavat toisiaan. Laitetiedot ovat tyyppikilvessä laitteessa, pakkauksessa tai tässä käyttöohjeessa.
- Sähköisku voi johtaa kuolemaan tai vakaviin vammoihin! Erotta kaikki vedessä olevat sähkölaitteet sähköverkosta, ennen kuin kosketat vettä.
- Laitetta saa käyttää vain silloin, kun vedessä ei ole ketään ihmisiä.
- Laitetta ei saa käyttää, jos sähköjohdot tai kotelo ovat vaurioituneet.
- Vaurioitunutta liitäntäjohtoa ei voi vaihtaa. Laite on hävitettävä.

## Turvaohjeet

### Määräystenmukainen sähköasennus

- Sähköasennusten täytyy vastata maakohtaisia asennusmääräyksiä ja ne saa suorittaa vain sähköalan ammattilainen.
- Sähköalan ammattilainen on henkilö, joka ammatillisen koulutuksen, tietojen ja kokemuksen perusteella on kykenevä ja oikeutettu arvioimaan ja suorittamaan hänelle annettuja töitä. Ammatillisena työskentelyyn kuuluu myös mahdollisten vaarojen tunnistaminen sekä noudatettavien paikallisten ja maakohtaisten normien, sääntöjen ja määräysten huomioointaminen.
- Kysymyksissä ja ongelmassa voi kääntyä sähköalan ammattilaisen puoleen.
- Pidennysjohtojen ja virranjakajien (esim. pistorasiarimojen) on oltava ulkokäyttöön sopivia (roiskevedeltä suojattuja).
- Pistoliitännät on suojattava kosteudelta.
- Laitteen saa yhdistää vain määräysten mukaisesti asennettuun pistorasiaan.

### Turvallinen käyttö

- Laitteen käyttöyksikkö sisältää magneetin, jossa on voimakas magneettikenttä, joka voi vaikuttaa sydämentahdistimiin ja rytmihäiriötahdistimiin (ICD). Vähintään 0,2 m etäisyyttä tahdistimen ja magneetin välillä on noudatettava.
- Laitetta ei saa kantaa tai vetää sähköjohdosta.
- Johdot on asennettava suojattuina vaurioitumiselta ja kiinnitettävä huomiota siihen, että kukaan ei kompastu niihin.
- Laitteeseen ei koskaan saa tehdä teknisiä muutoksia.
- Laitteelle saa suorittaa vain kuvattuja töitä.
- Laitteessa saa käyttää vain sille tarkoitettuja alkuperäisvaraosia ja -lisävarusteita.

### Ohjeita tähän käyttöohjeeseen

Tällä ostoksella **AquaMax Eco Premium 4000/6000/8000/10000/12000/16000/20000** olette tehnyt hyvän valinnan.

Lukekaa tämä käyttöohje huolellisesti läpi ennen laitteen ensimmäistä käyttöä ja tutustukaa laitteeseen. Kaikki tätä laitetta koskevat työt ja työt tällä laitteella saa suorittaa vain kyseessä olevan ohjeen mukaan.

Noudattakaa ehdottomasti oikean ja turvallisen käytön ohjeita.

Säilyttäkää tämä käyttöohje huolellisesti! Jos laite vaihtaa omistajaa, antakaa käyttöohje eteenpäin.

### Tämän ohjeen varoitukset

#### Varoitusohjeita

Tämän käyttöohjeen varoitusohjeet on luokiteltu merkisanojen mukaan, jotka ilmoittavat vaaran vakavuuden.



#### VAROITUS

- Tarkoittaa mahdollisesti vaarallista tilannetta.
- Noudattamatta jättäminen voi johtaa kuolemaan tai hyvin vakaviin vammoihin.



#### HUOMIO

- Tarkoittaa mahdollisesti vaarallista tilannetta.
- Noudattamatta jättäminen voi johtaa vähäisempiin vammoihin.



#### OHJE

Tietoja, jotka auttavat ymmärtämään tai ennaltaehkäisemään mahdolliset aineelliset tai ympäristövahingot.

### Tämän ohjeen viittaukset

A Viittaus kuvaan, esim. Kuva A.

→ Viittaus johonkin toiseen lukuun.

## Toimituksen sisältö

<input type="checkbox"/> A	AquaMax Eco Premium 4000/6000/8000/10000/12000/16000/20000
Nro	Kuvaus
1	1 x AquaMax Eco Premium
2	1 x käyttöohje
3	1 x porrastettu letkuliitoskappale ja liitosmutteri
4	1 x letkuliitoskappale ja liitosmutteri
5	1 x suojatulppa

## Tuotekuvaus

Laitte on suodatin- ja lampipumppu, jossa on elektronisesti säädettävä pumppausteho ja patentoitu liitäntä suodatinli-sävarusteita varten. Laitetta voidaan käyttää kuivana tai upotettuna. Suodattimen kuori suodattaa karkean lian ja lehdet (vain upotettuna).

## Määräystenmukainen käyttö

Käytä tässä käyttöohjeessa kuvattua tuotetta vain seuraavasti:

- Normaalin lammikkoveden pumppaamiseen suodatinjärjestelmää, vesiputousjärjestelmää ja puronjuoksutusjärjestelmää varten.
- Vain yksityiseen käyttöön.
- Teknisten tietojen käyttö ja noudattaminen.
- Sallittuja vesiarvoja noudatettava käytön aikana. (→ Vesiarvot)

Laitteelle ovat voimassa seuraavat rajoitukset:

- Älä käytä uimalammikoissa.
- Älä koskaan käytä muita nesteitä kuin vettä.
- Älä käytä koskaan ilman, että vettä virtaa läpi.
- Ei käyttöön kemikaalien, elintarvikkeiden, helposti palavien tai räjähtävien aineiden yhteydessä.
- Ei saa yhdistää talousveden syöttöön.

## Laitteen rakenne

<input type="checkbox"/> B	AquaMax Eco Premium 4000/6000/8000/10000/12000/16000/20000
Nro	Kuvaus
1	Suodattimen kuoren yläosa
2	Suodattimen kuoren alaosa
3	Kiinnitin (suodattimen kuorien kiinnittämistä varten)
4	Ulostulo (painepuoli)
5	Sisääntulo (imupuoli)
6	Tulosäädin

## Paikoilleen asettaminen ja yhdistäminen

Laitetta voidaan käyttää joko upotettuna (vedessä) tai kuivana (veden ulkopuolella).

### Laitteen asettaminen veden pinnan alle

Upotettuna käytettäessä laite varustetaan lammikon suodattimella, satelliittisuodattimella tai pintaventtiilillä ja lammikon suodattimella käyttöä varten. Suodatin ja pintaventtiili eivät kuulu toimitussisältöön.

Kuiva-asennuksessa on noudatettava seuraavia edellytyksiä:

- C
- Laitetta ei saa koskaan käyttää uintilammikossa.
- Verkkoliitännän on oltava vähintään 2 m etäisyydellä lammikosta.
- Aseta pumppu vaakasuoraan kiinteälle alustalle ja ruuvaa kiinni.

Laitteen käyttäminen lammikon suodattimen kanssa:

- D
- Sulje sisääntulo (imupuoli) suojatulpalla.
- Yhdistä ulostulo (painepuoli) lammikon suodattimeen. (→ Liitäntöjen suorittaminen)

Laitteen käyttäminen satelliittisuodattimen tai pintaventtiilin ja lammikon suodattimen kanssa:

- E
- Yhdistä sisääntulo (imupuoli) satelliittisuodattimeen tai pintaventtiiliin. (→ Liitäntöjen suorittaminen)
- Yhdistä ulostulo (painepuoli) lammikon suodattimeen. (→ Liitäntöjen suorittaminen)

### Laitteen asettaminen kuiviin olosuhteisiin

Kuiva-asennusta varten suodattimen kuoret on poistettava. Pumppu asennetaan pidikkeellä.

Edellytys:

- Suodattimen kuoret on poistettu. (→ Suodattimen kuorien poistaminen)

Kuiva-asennuksessa on noudatettava seuraavia edellytyksiä:

- F
- Asenna laite vain vedenpinnan alapuolelle.
- Uimalammikko tai uima-allas, jossa voi oleskella ihmisiä:
  - Laite on sijoitettava vähintään 2 m etäisyydelle vedestä.
- Pidä laite suojassa suoralta auringonvalolta.
- Aseta pumppu vaakasuoraan kiinteälle alustalle ja ruuvaa kiinni.
- Kiinnitä huomiota suurimpaan sallittuun ympäristölämpötilaan. Huolehdi tarvittaessa pakkojäähdytyksestä. (→ Tekniset tiedot)

Toimit näin:

- G
- 1. Irrota suodattimen kuoren alaosan pidikkeen kiinnitysruuvit ja irrota pidike suodattimen kuoren alaosasta.
- 2. Työnnä kumijalat pidikkeen alaosaan aukkoihin.
- 3. Aseta pumppu uudelleen pidikkeeseen ja kiinnitä puristimella.
- 4. Liitä imu- ja painejohto. (→ Liitäntöjen suorittaminen)
  - Tarvittavat asennustarvikkeet ovat lisävarustelaatikossa.

### Liitäntöjen suorittaminen

Pumppausteho on optimaalinen letkun sisähalkaisijan ollessa suurin mahdollinen.

- H
- Lyhennä porrastettu letkuliitoskappale (sovita letkun sisäläpimitan mukaan), työnnä sisääntuloon (imupuoli) ja kiinnitä liitosmutterilla. Kiinnitä letku (imupuoli) ja varmista se asianmukaisesti letkunkiristimellä.
  - Kiristä liitosmutteri käsiuukuuteen.
- Työnnä letkuliitoskappale tai porrastettu letkuliitoskappale ulostuloon (painepuoli) ja kiinnitä se liitosmutterilla. Kiinnitä letku (painepuoli) ja varmista se asianmukaisesti letkunkiristimellä.
  - Kiristä liitosmutteri käsiuukuuteen.

Letkuliitoskappaleen / porrastetun letkuliitoskappaleen käyttöä koskeva suositus:

AquaMax Eco Premium 4000/6000

- Sisääntulo (imupuoli): porrastettu letkuliitoskappale 25–38 mm (1–1½ ")
- Ulostulo (painepuoli): letkuliitoskappale 38 mm (1½ ") / vaihtoehtoisesti porrastettu letkuliitoskappale 25–38 mm (1–1½ ")

AquaMax Eco Premium 8000/10000/12000/16000/20000

- Sisääntulo (imupuoli): porrastettu letkuliitoskappale 25–38 mm (1–1½ ")
- Ulostulo (painepuoli): letkuliitoskappale 50 mm (2 ") / vaihtoehtoisesti porrastettu letkuliitoskappale 25–38 mm (1–1½ ")



## Tulosäätimen säätäminen

Tulosäädin säädetään käytön mukaan:

- Kun toinen sisääntulo on suljettu, aseta tulosäädin asentoon 0.
- Kun käytät satelliittisuodatinta tai pintaventtiiliä, säädä tulosäädin alueelle 1–4.

- I
- Avaa lukitus (vedä tulosäätimen suuntaan) ja siirrä samalla tulosäädin haluttuun asentoon.
    - Asento 0: Toinen sisääntulo suljettu. Vettä imetään vain kotelon (suodattimen kuoren) kautta.
    - Asennot 1–3: Vettä imetään suhteellisesti kotelon (suodattimen kuoren) ja toisen sisääntulon kautta.
    - Asento 4: Toinen sisääntulo auki ääriasennossaan. Vettä imetään vain toisen sisääntulon kautta.

## Käyttöönotto

Laite kytkeytyy automaattisesti toimintaan, kun se kytketään sähköverkkoon.



### OHJE

Pumppu ei saa käydä kuivana. Muuten seurauksena on pumpun vaurioituminen.

- Pumpun tulee olla käytön aikana koko ajan veden alla.
- Tarkasta vedenpinnan taso säännöllisesti.
- Laitteen tulee olla vedenpinnan alapuolella.



### HUOMIO

Nopeasti pyörivät osat aiheuttavat vammautumisaarua.

Lämpötilan valvontalaite kytkee laitteen automaattisesti pois päältä ylikuormituksen yhteydessä ja jälleen automaattisesti takaisin päälle jäähtymisen jälkeen.

- Kytke laite jännitteettömäksi ennen sille tehtäviä töitä.

## Laitteen kytkeminen päälle

- Kytke virransyöttö.

Pumppu suorittaa automaattisesti käyttöönotton aikana esiohjelmoidun itsetestauksen (**Environmental Function Control (EFC)**). Pumppu tunnistaa tällöin, käykö se kuivana/onko se tukkeutunut tai upotetussa tilassa. Jos pumppu käy kuivana/on tukkeutunut, se kytkeytyy pois päältä automaattisesti n. 90 sekunnin kuluttua. Katkaise häiriön tullessa virransyöttö, "lissää siihen vettä" tai poista este. Sen jälkeen voit ottaa laitteen uudelleen käyttöön.

## Laitteen kytkeminen pois päältä

- Katkaise virransyöttö.



### HUOMAUTUS

Tehdasuusi pumppu saavuttaa vasta muutaman käyttötunnin jälkeen maksimaalisen tehon.

## Seasonal Flow Control (SFC)

J

AquaMax Eco Premium 12000/16000/20000

SFC-toiminnon ollessa päällä pumppu optimoi itse vesimäärän ja pumppauskorkeuden. Se laskee vesimäärää ja nostokorkeutta jopa 50 %. SFC-toiminnon avulla laite soveltuu lammen ekologiaan eri vuodenaikoina ja avustaa lämpötilasta riippuvalla veden kierroilla lammen biologiaa (talvikäyttö, siirtymäkäyttö ja kesäkäyttö).

SFC-toiminto kytketään päälle ja pois päältä pumpussa. SFC pienentää pumpun tehoa. Pumppu käy ilman SFC-toimintoa jatkuvasti täysillä kierroksilla. SFC ei toimi kuiva-asetuksessa. SFC kannattaa kytkeä pois päältä laitteistoissa, joissa pintaventtiiliä, satelliittisuodatinta tai OASE InScenio -säädintä.

Laitteen teho on säädettävissä vain OASE n sähkövirranhallinta-laitteen avulla.

## Häiriöiden korjaaminen

Häiriö	Syy	Korjaus
Laite ei ime	Verkköjännite puuttuu	Tarkasta verkkojännite
	Juoksupyörä juuttunut, pumppu käy kuivana	Puhdista pumppukotelo, tarkasta tulojohdon mahdolliset tukokset.
Riittämätön teho	Suodattimen kuori tai satelliittisuodatin liikaantunut	Puhdista.
	Letku tukkeutunut	Puhdista letku tai vaihda se uuteen.
	Letku taittunut	Poista letkusta taittuma, ja jos vaurioita on, vaihda letku.
	Liian suuret häviöt letkulinjoissa	Lyhennä letkun pituus tarvittavaan minimiin.
	Pumppu on ylikuormittunut. Itsesuojan vuoksi tehoa vähennetään automaattisesti.	<ul style="list-style-type: none"> <li>- Puhdista pumppukotelo.</li> <li>- Alenna ympäristölämpötilaa (esim. säilytä veden lämpötila, vältä suoraa auringonsäteilyä).</li> <li>- Huolehdi riittävästä tuuletuksesta kuiva-sijoituksessa.</li> </ul>
Porrastettua letkuliitoskappaletta ei ole sovitettu suurimman mahdollisen letkun sisäläpimitan mukaan.	Lyhennä porrastettua letkuliitoskappaletta niin, että se vastaa suurinta mahdollista letkun sisäläpimitää.	
Laite kytkeytyy pois päältä lyhyen käyntiajan jälkeen	Suodattimen kuori tukkeutunut	Puhdista suodattimen kuori.
	Pumppu käy kuivana	<ul style="list-style-type: none"> <li>- Tarkasta, onko tulojohdoissa tukoksia.</li> <li>- Poista ilma letkuista.</li> <li>- Tarkasta liitäntöjen tiiviys.</li> </ul>

## Puhdistus ja huolto



**HUOMAUTUS!** Vaarallinen sähköjännite.

**Mahdollisia seurauksia:** Kuolema tai vakavia vammoja.

### Suojatoimenpiteet:

- Sähkölaitteet ja sähköasennukset, joiden nimellisjännite  $U > 12 \text{ V AC}$  tai  $U > 30 \text{ V DC}$ , jotka ovat vedessä: Kytke laitteet ja asennukset jännitteettömiksi, ennen kuin kosketat veteen.
- Kytke laite jännitteettömäksi ennen sille tehtäviä töitä.
- Varmista laite tahatonta uudelleenpäällekytkentää vastaan.

### Puhdistussuositus:

- Pumpussa on erityisesti puhdistettava käyttöyksikkö ja pumppukotelo.

- Älä käytä mitään syövyttäviä puhdistusaineita tai kemiallisia liuottimia, koska ne voivat vaurioittaa koteloa tai aiheuttaa laitteeseen toimintahäiriöitä.
- Pinttyneisiin kalkkijäämiin suositeltu puhdistusaine:
  - Pumpun puhdistusaine PumpClean, valmistaja OASE.
  - Yleispuhdistusaineet, jotka eivät sisällä etikkaa tai klooria.
- Puhdista pumppu ulkopuolelta.
  - Käytä apuna pehmeää harjaa.
- Huuhtelee kaikki puhdistetut osat huolellisesti puhtaalla vedellä.

Käyntiyksikössä on voimakas magneetti, joka vetää puoleensa magneettisia hiukkasia (esim. teräslastuja).

- Puhdista käyntiyksikköön asennuksen aikana tarttuneet hiukkaset täydellisesti. Jos pintaan jää hiukkasia, ne voivat aiheuttaa pysyviä vaurioita käyntiyksikköön ja moottorilohkoon.

### Suodattimen kuorien poistaminen

K

Toimit näin:

1. Avaa suodattimen kuorien kiinnittimet.
2. Irrota suodattimen kuoren yläosa.
3. Irrota puristin pumpusta.
4. Irrota pumppu suodattimen kuoren alaosasta ja vedä imusovitiin ja säädin pumpusta irti.

### Pumpun puhdistaminen

Edellytys:

- Laitteen liitäntöihin ei ole liitettyinä letkuja.
- Suodattimen kuoret on poistettu. (→ Suodattimen kuorien poistaminen)

AquaMax Eco Premium 4000/6000/8000/10000

L

Toimit näin:

1. Poista ruuvit.
2. Poista välikotelo ja pumppukotelo, O-rengas ja käyntiysikkö.
3. Puhdista kaikki osat puhtaalla vedellä ja harjalla.
  - Tarkasta osat vaurioitumisen varalta, tarvittaessa vaihda ne uusiin.
4. Kokoa päinvastaisessa järjestyksessä.

AquaMax Eco Premium 12000/16000

M

Toimit näin:

1. Poista ruuvit.
2. Poista pumppukotelo ja sen jälkeen käyntiysikkö ja lattatiiviste.
  - Käyntiysikköä poistettaessa voi säteislaakeri moottorirungossa irrota.
3. Puhdista kaikki osat puhtaalla vedellä ja harjalla.
  - Tarkasta osat vaurioitumisen varalta, tarvittaessa vaihda ne uusiin.
4. Kokoa päinvastaisessa järjestyksessä.
  - Tarkasta, onko säteislaakeri moottorin rungossa oikein kiinni. Paina tarvittaessa säteislaakeria leveä ura eteenpäin oikeaan paikkaan moottorin rungossa.

AquaMax Eco Premium 20000

N

Toimit näin:

1. Poista ruuvit.
2. Poista molemmat sovitinlevyt, pumppukotelo ja O-rengas sekä välikotelo.
3. Poista käyntiysikkö ja lattatiiviste.
  - Käyntiysikköä poistettaessa voi säteislaakeri moottorirungossa irrota.
4. Puhdista kaikki osat puhtaalla vedellä ja harjalla.
  - Tarkasta osat vaurioitumisen varalta, tarvittaessa vaihda ne uusiin.
5. Kokoa päinvastaisessa järjestyksessä.
  - Tarkasta, onko säteislaakeri moottorin rungossa oikein kiinni. Paina tarvittaessa säteislaakeria leveä ura eteenpäin oikeaan paikkaan moottorin rungossa.

### Kuluvat osat

- Käyntiysikkö
- Moottorilohkon laakeri

## Varastointi/säilytys talven yli

Laitte on pakkassuojattu -20 °C:een asti. Varastoidessasi laitteen lammikon ulkopuolella suorita perusteellinen puhdistus pehmeällä harjalla ja vedellä, tarkista vauriot ja säilytä se upotettuna tai vedellä täytettynä. Älä upota verkkopistoketta veteen!

## Korjaus

Laitteen korjaaminen ei ole mahdollista seuraavissa tapauksissa. Laitte on vaihdettava.

- Viallisen osan tilalle ei ole saatavana varaosaa, jolla on OASE:n hyväksyntä.
- Laitteen kiinteä sähköjohto on vaurioitunut tai sitä on lyhennetty.

## Hävittäminen



### OHJE

Tätä laitetta ei saa hävittää talousjätteiden mukana.

- Tee laite käyttökelvottomaksi leikkaamalla laitteen johto poikki ja toimita se kierrätyskeskukseen.

## Varaosat

OASEn alkuperäisosa käyttämällä laite on aina turvallinen ja toimii edelleen luotettavasti.

Varaosapiirroksia ja varaosia löytyy verkkosivustostamme.



[www.oase-livingwater.com/spareparts\\_INT](http://www.oase-livingwater.com/spareparts_INT)

## FIGYELMEZTETÉS

- A jelen készüléket 8 évesnél idősebb gyermekek, valamint csökkent fizikai, érzékszervi vagy mentális képességű, ill. hiányos tapasztalattal és megfelelő tudással rendelkező személyek akkor kezelhetik, ha felügyelet alatt állnak, vagy a készülék biztonságos használata vonatkozásában eligazításban részesültek, és megértették az ebből eredő veszélyeket.
- Gyermekek nem játszhatnak a készülékkel.
- Tisztítást és a felhasználó által végzendő karbantartási munkákat nem végezhetnek olyan gyermekek, akik nem állnak felügyelet alatt.
- A készüléket maximum 30 mA névleges áramerősségű hibaáram-védelemmel kell ellátni.
- Csak akkor csatlakoztassa a készüléket, ha a készülék és az áramellátás elektromos adatai megegyeznek. A készülék adatai a típustáblán, a csomagoláson vagy ebben az útmutatóban találhatóak meg.
- Áramütés okozta halálos vagy súlyos sérülések lehetségesek! Mielőtt vízbe nyúlna, válassza le az elektromos hálózatról a vízben található valamennyi készüléket.
- A készüléket csak akkor szabad használni, ha nem tartózkodnak személyek a vízben.
- A készüléke nem szabad használni sérült elektromos vezetékek vagy sérült burkolat esetén.
- A sérült csatlakozó vezeték nem cserélhető ki. Ártalmatlanítsa hulladékként az eszközt.

## Biztonsági útmutatások

### Előírászerű elektromos telepítés

- Az elektromos szerelési munkálatoknak meg kell felelniük a létesítésre vonatkozó nemzeti rendelkezéseknek, és ezeket kizárólag villamossági szakember végezheti el.
- Egy személy akkor számít villamossági szakembernek, ha szakmai képzése, ismeretei és tapasztalatai alapján képes és jogosult a rábízott munkát felmérni és elvégezni. A szakembernek képesnek kell lennie a lehetséges veszélyek felismerésére, valamint a vonatkozó regionális és nemzeti szabványok, előírások és rendelkezések betartására is.
- Kérdések és problémák esetén forduljon villamossági szakemberhez.
- A hosszabbító vezetéknek és elosztóknak (pl. elosztósáv) alkalmasnak kell lenniük szabadban történő használatra (fröccsenő víz elleni védelem).
- Óvja a dugós csatlakozókat a nedvességtől.
- A készüléket csak előírászerűen telepített dugaszolóaljzatra csatlakoztassa.

### Biztonságos üzemeltetés

- A készülékben lévő járóegység erős mágneses mezővel rendelkező mágnessel van felszerelve, amely befolyásolhatja a szívritmus-szabályozókat vagy implantált defibrillátorokat (ICD). Az implantátum és a mágnes között legalább 0,2 méter távolságot kell tartani.
- A készüléket nem szabad az elektromos vezetéknél fogva hordozni vagy húzni.
- A vezetékeket sérülésektől védetten fektesse le és ügyeljen arra, hogy senki ne eshessen el bennük.
- Soha ne hajtson végre műszaki változtatásokat a készüléken.
- Csak olyan munkálatokat végezzen a készüléken, amelyek ismertettek vannak.
- A készülékhez csak eredeti pótalkatrészeket és tartozékokat használjon.

### Információk ehhez a használati útmutatóhoz

Ön ezen termék **AquaMax Eco Premium 4000/6000/8000/10000/12000/16000/20000** megvásárlásával jó döntést hozott.

Az első használatba vétel előtt olvassa el gondosan a használati útmutatót és ismerkedjen meg a készülékkel. Az készülékkel, vagy a készüléken végzett bármilyen munka esetén tartsa be a jelen útmutatóban leírtakat.

A készülék helyes és biztonságos használata érdekében feltétlenül vegye figyelembe a biztonsági előírásokat.

Őrizze meg gondosan a jelen használati útmutatót. Ha másnak adja a készüléket, adja oda ezt a használati útmutatót is.

### A jelen útmutatóban használt figyelmeztető utasítások

#### Figyelmeztetések

A jelen útmutatóban található figyelmeztetések jelzőszavak segítségével vannak csoportosítva, amelyek jelzik a veszély mértékét.



#### FIGYELMEZTETÉS

- Lehetséges veszélyes helyzetet jelöl.
- A figyelmeztetés figyelmen kívül hagyása halált vagy rendkívül súlyos sérüléseket okozhat.



#### VIGYÁZAT

- Lehetséges veszélyes helyzetet jelöl.
- A figyelmeztetés figyelmen kívül hagyása enyhe vagy könnyű sérüléseket okozhat.



#### ÚTMUTATÁS

A jobb megértést vagy a lehetséges anyagi és környezeti károk megelőzésére szolgáló információk.

### A jelen útmutatóban használt utalások

- A Hivatkozás ábrára, pl. A ábra.
- Hivatkozás egy másik fejezetre.

## Csomagolás

<input type="checkbox"/> A	AquaMax Eco Premium 4000/6000/8000/10000/12000/16000/20000
Poz.	Leírás
1	1 db AquaMax Eco Premium
2	1 db használati útmutató
3	1 db lépcsőzetes tömlővég hollandi anyával
4	1 db tömlővég hollandi anyával
5	1 db takarósapka

## Termékleírás

A készülék szűrőtápláló és patakshivattyú elektronikusan szabályozható szállítási teljesítménnyel és szabadalmaztatott csatlakozással opcionális szűrőtartozékokhoz. A készülék szárazon vagy vízbe merítve is felállítható. A szűrőcsésze a durva szennyeződést és a leveleket szűri ki (csak bemejtve).

### Rendeltetésszerű használat

Az útmutatóban leírt terméket kizárólag a következők szerint használja:

- Normál tóvíz szivattyúzására szűrőrendszerekhez, vízesés rendszerekhez és kerti patakrendszerekhez.
- Csak magáncélnál használható.
- Üzemeltetés a műszaki adatok betartása mellett.
- Üzemeltetés az engedélyezett, vízre vonatkozó értékek betartása mellett. (→ vízre vonatkozó értékek)

A készülékre a következő korlátozások érvényesek:

- Fürdésre használt tavakban használni tilos.
- A készüléket soha nem szabad vízben kívül más folyadékkal üzemeltetni.
- Soha nem szabad vízátfolyás nélkül működtetni.
- Nem szabad vegyszerekkel, élelmiszerekkel, gyúlékony vagy robbanékony anyagokkal együtt alkalmazni.
- Ne csatlakoztassa a házi vízellátásra.

### Készülék felépítése

<input type="checkbox"/> B	AquaMax Eco Premium 4000/6000/8000/10000/12000/16000/20000
Poz.	Leírás
1	Felső szűrőcsésze
2	Alsó szűrőcsésze
3	Csipesz (a szűrőcsészék rögzítéséhez)
4	Kimenet (nyomóoldal)
5	Bemenet (szívóoldal)
6	Beömlési szabályozó

## Felállítás és csatlakoztatás

A készüléket bemejtve (vízbe) vagy szárazon (vízen kívül) lehet felállítani.

### A készülék felállítása vízbe merítve

Bemejtett felállítás esetén a készüléket az üzemeléshez tószűrővel, szatellit szűrővel vagy szkimmerrel és tószűrővel kell előkészíteni. A szűrő vagy a szkimmer nem részei a szállítási terjedelemnek.

Szárazon történő felállításnál az alábbi feltételeket kell betartani:

C

- A készüléket soha nem szabad úszásra használt tavakban működtetni.
- A hálózati csatlakozónak legalább 2 m-re kell lennie a tótól.
- Állítsa fel vízszintesen a szivattyút szilárd aljzatra és rögzítse csavarral.

A készülék üzemeltesse tószűrővel:

D

- Zárja le a bemenetet (szívóoldal) a takarósapkával.
- Kösse össze a kimenetet (nyomóoldal) a tószűrővel. (→ A csatlakozások kialakítása)

A készülék üzemeltetése szatellit szűrővel vagy szkimmerrel és tószűrővel:

E

- Kösse össze a bemenetet (szívóoldal) a szatellit szűrővel vagy a szkimmerrel. (→ A csatlakozások kialakítása)
- Kösse össze a kimenetet (nyomóoldal) a tószűrővel. (→ A csatlakozások kialakítása)

### A készülék száraz felállítása

Száraz felállításhoz a szűrőcsészéket el kell távolítani. A szivattyú egy tartóelemmel kell felállítani.

Feltétel:

- A szűrőcsészék el vannak távolítva. (→ A szűrőcsészék eltávolítása)

Szárazon történő felállításhoz az alábbi feltételeket kell betartani:

F

- A készüléket csak a víz szintje alatt állítsa fel.
- Fürdésre használt tavak vagy medence, amelyekben személyek tartózkodhatnak:
  - A készüléket legalább 2 m-re kell felállítani a víztől.
- A készüléket ne tegye ki közvetlen napsugárzásnak.
- Állítsa fel vízszintesen a szivattyút szilárd aljzatra és rögzítse csavarral.
- Vegye figyelembe a maximálisan megengedett környezeti hőmérsékletet. Szükség esetén gondoskodjon kényszerhűtésről. (→ Műszaki adatok)

Ez az alábbiak szerint végezhető el:

G

1. Távolítsa el a tartóelem rögzítőcsavarjait a szűrő alsó csészéjéből, és vegye ki a tartóelemet a szűrő alsó csészéjéből.
2. Illesse be a gumilábakat a tartóelem alsó oldalán lévő nyílásokba,
3. Tegye vissza a szivattyút a tartóelembe, és rögzítse újra a kapocsal.
4. Csatlakoztassa a szívó- és a nyomóvezetékét. (→ A csatlakozások kialakítása)
  - A szükséges szerelési tartozékokat a csomag tartalmazza.

### A csatlakozások kialakítása

A szállítási teljesítmény a tömlő lehető legnagyobb belső átmérőjénél optimális.

H

- Szabja le a lépcsőzetes tömlővéget (illesse a tömlő belső átmérőjéhez), dugja fel a bemenetre (szívóoldal), és rögzítse a hollandi anyával. Dugja fel rá a tömlőt (szívóoldal), és biztosítsa tömlőbilinccsel.
  - Húzza meg a hollandianyát kézzel.
- Dugja fel a tömlővéget, ill. a lépcsőzetes tömlővéget a kimenetre (nyomóoldal), és rögzítse hollandi anyával. Dugja fel rá a tömlőt (nyomóoldal), és biztosítsa tömlőbilinccsel.
  - Húzza meg a hollandianyát kézzel.

Javaslat a lépcsőzetes tömlővegek / tömlővegek használatához:

AquaMax Eco Premium 4000/6000

- Bemenet (szívóoldal): Lépcsőzetes tömlővég 25 ... 38 mm (1 ... 1½")
- Kimenet (nyomóoldal): Tömlővég 38 mm (1½") / alternatíva: lépcsőzetes tömlővég 25 ... 38 mm (1 ... 1½")

AquaMax Eco Premium 8000/10000/12000/16000/20000

- Bemenet (szívóoldal): Lépcsőzetes tömlővég 25 ... 38 mm (1 ... 1½")
- Kimenet (nyomóoldal): Tömlővég 50 mm (2") / alternatíva: lépcsőzetes tömlővég 25 ... 38 mm (1 ... 1½")



## Beömlés-szabályozó beállítása

A beömlés-szabályozót az adott üzemtől függően kell beállítani:

- Zárt második bemenettel történő üzemeltetéshez a beömlés-szabályozót állítsa 0 állásba.
- Szatellit szűrővel vagy szkimmerrel történő üzemeltetés esetén a beömlés-szabályozót az 1 és 4 közötti tartományba állítsa.

I

- Oldja meg a reteszeléset (húzza a beömlés-szabályzó irányába), és egyidejűleg tolja a beömlés-szabályzót a kívánt állásba:
  - 0 állás: Második bemenet zárva. A víz csak a házon keresztül kerül beszívásra (szűrőcsészék).
  - 1 - 3 állás: A víz részben a házon keresztül (szűrőtokok) és a második bemeneten keresztül kerül beszívásra.
  - 4 állás: Második bemenet maximálisan nyitva. A víz csak a második bemeneten keresztül kerül beszívásra.

## Üzembe helyezés

A készülék automatikusan bekapcsol, amint létrejön az áramellátás.



### MEGJEGYZÉS

A szivattyút nem szabad szárazon futtatni. Ellenkező esetben tönkremegy a szivattyú.

- Üzem közben a szivattyúnak folyamatosan elárasztva kell lennie.
- Ellenőrizze rendszeresen a vízszintet.
- A készüléknek a víz szintje alatt kell lennie.



### VIGYÁZAT

Sérülésveszély gyorsan forgó alkatrészek által.

A hőmérséklet-felügyelet túlterhelés után kikapcsolja, majd a lehűlés után automatikusan ismét bekapcsolja a készüléket.

- A készüléken végzett munkák előtt a készüléket feszültségmentesíteni kell.

## A készülék bekapcsolása

- Hozza létre az áramellátást.

Üzembe helyezéskor a szivattyú előre beprogramozott öntesztet hajt végre (**Environmental Function Control (EFC)**). Ekkor a szivattyú észleli, hogy szárazon fut vagy blokkolódott-e, illetve hogy vízbe van-e merítve. Szárazon futás/blokkolódás esetén a szivattyú kb. 90 másodperc elteltével automatikusan kikapcsol. Üzemzavar esetén szakítsa meg az áramellátást, „árrassza el a szivattyút”, illetve távolítsa el az akadályt. Ezután újból üzembe helyezheti a készüléket.

## A készülék kikapcsolása

- Válassza le az áramellátást.



### FONTOS

A gyárból frissen kikerülő szivattyú csak néhány üzemóra elteltével éri el maximális szivattyúzási teljesítményét.

## Seasonal Flow Control (SFC)

J

AquaMax Eco Premium 12000/16000/20000

Bekapcsolt SFC funkció esetén a szivattyú önmagától optimalizálja a vízmennyiséget és a szállítási magasságot. Ekkor a vízmennyiség és szállítási magasság akár 50%-kal csökken. Az SFC funkció segítségével a készülék egész évben alkalmazkodik a tó mindenkori ökológiájához, és a hőmérséklettől függő vízkeringetéssel támogatja a tó biológiáját (téli, átmeneti és nyári üzemmód).

Az SFC funkció be- és kikapcsolása a szivattyún történik. Az SFC funkció segítségével csökken a szivattyú teljesítményfelvétele, SFC nélkül a szivattyú folyamatosan maximális fordulatszámmal üzemel. Az SFC nem működik a száraz felállásban. Szkimmer, különálló szűrő vagy OASE InScenio vezérlő használata esetén a berendezéstől függően ajánlatos lehet kikapcsolni az SFC funkciót.

A készülék teljesítménye csak OASE áramirányító készülékkel szabályozható.

## Hibaelhárítás

Hiba	Ok	Megoldás
A készülék nem szív.	Hiányzik a hálózati feszültség.	Ellenőrizze a hálózati feszültséget.
	A járókerék megakadt, a szivattyú szárazon fut.	Tisztítsa ki a szivattyúházat, ellenőrizze, hogy a betápláló vezetékek nincsenek-e eldugulva.
Elégtelen teljesítmény	Elszennyeződött a szűrőcsésze vagy a szatellit szűrő.	Tisztítsa meg.
	A tömlő eldugult.	Tisztítsa meg vagy cserélje ki a tömlőt.
	A tömlő megtört.	Szüntesse meg a törést a tömlőben; sérülés esetén cserélje ki a tömlőt.
	Túl nagy a veszteség a tömlővezetékben.	Csökkentse le a tömlőhosszt a szükséges minimumra.
	A szivattyú túlterhelt. A készülék védelmére a teljesítmény automatikusan lecsökken.	<ul style="list-style-type: none"> <li>- Tisztítsa ki a szivattyúházat.</li> <li>- Csökkentse a környezeti hőmérsékletet (pl. tartsa be a vízhőmérsékletet, kerülje a közvetlen napsugárzást).</li> <li>- Szárazon történő felállítás esetén gondoskodjon a megfelelő szellőzésről.</li> </ul>
A lépcsőzetes tömlővég nincs illetve a tömlő lehetséges legnagyobb belső átmérőjéhez	Úgy rövidítse meg a lépcsőzetes tömlővéget, hogy megfeleljen a tömlő lehetséges legnagyobb belső átmérőjének.	
A készülék rövid működési idő után lekapcsol.	A szűrőcsésze eldugult.	Tisztítsa meg a szűrőcsészét.
	A szivattyú szárazon fut.	<ul style="list-style-type: none"> <li>- Ellenőrizze a betápláló vezetékeket, hogy nincsenek-e eldugulva..</li> <li>- Légtelenítse a tömlőket.</li> <li>- Ellenőrizzen minden kapcsolatot tömítettség szempontjából.</li> </ul>

## Tisztítás és karbantartás



**FIGYELEM!** Veszélyes elektromos feszültség.

**Lehetséges következmények:** Halálos vagy súlyos sérülések.

**Óvintézkedések:**

- $U > 12 \text{ V AC}$  vagy  $U > 30 \text{ V DC}$  méretezési feszültségű elektromos készülékeket és szerelvényeket szabad használni, amelyek vízben vannak: Mielőtt a vízbe nyúlnak, feszültségmentesíteni kell a készülékeket és szerelvényeket.
- A készüléken végzett munkák előtt a készüléket feszültségmentesíteni kell.
- Biztosítsa nem szándékos újrabekapcsolás ellen.

A tisztításra vonatkozó ajánlás:

- A szivattyún különösen a járóegységet és a szivattyúházat tisztítsa meg.

- Agresszív tisztítószer vagy vegyszeroldatok használata tilos, mivel ezek károsíthatják a burkolatot, vagy károsan befolyásolhatják a készülék működését.
- Ajánlott tisztítószer makacs vízkövesedés esetén:
  - OASE PumpClean szivattyútisztító.
  - Ecet- és klórmentes háztartási tisztító.
- Tisztítsa meg a szivattyút kívülről.
  - Segédeszközként használjon puha keféet.
- A tisztítás után tiszta vízzel alaposan tisztítsa meg az összes alkatrészt.

A járóegység erős mágneset tartalmaz, amely vonzza a mágneses részecskéket (pl. vasforgácsot).

- A járóegységet beszerelés előtt teljesen meg kell tisztítani a rátapadó részecskéktől. A járóegységen maradó részecskék helyrehozhatatlan károkat okozhatnak a járóegységen és a motorblokkon.

**A szűrőcsészék eltávolítása** K

Ez az alábbiak szerint végezhető el:

1. Nyissa ki a szűrőcsészéken a csipeszeket.
2. Vegye le a felső szűrőcsészét.
3. Oldja le a kapcsolót a szivattyúról.
4. Vegye ki a szivattyút az alsó szűrőcsészéből, és húzza le a szívóadaptert és a szabályozót a szivattyúról.

**Tisztítsa meg a szivattyút**

Feltétel:

- Semmilyen tömlő sem csatlakozik a készülék csatlakozóihoz.
- A szűrőcsészék el vannak távolítva. (→ A szűrőcsészék eltávolítása)

AquaMax Eco Premium 4000/6000/8000/10000

 L

Ez az alábbiak szerint végezhető el:

1. Távolítsa el a csavarokat.
2. Húzza le a köztes házat a szivattyú házával, az O-gyűrűt és a járóegységet.
  - Ellenőrizze az alkatrészeket, hogy nem sérültek-e, adott esetben cserélje ki azokat.
4. Fordított sorrendben szerelje össze.

AquaMax Eco Premium 12000/16000

 M

Ez az alábbiak szerint végezhető el:

1. Távolítsa el a csavarokat.
2. Vegye le a szivattyúházat, majd húzza le a járóegységet és a lapos tömítést.
  - A járóegység kihúzásakor meglazulhat a radiális csapágy a motorházban.
3. Tisztítson meg minden alkatrészt tiszta vízzel és kefével.
  - Ellenőrizze az alkatrészeket, hogy nem sérültek-e, adott esetben cserélje ki azokat.
4. Fordított sorrendben szerelje össze.
  - Ellenőrizze, hogy a radiális csapágy megfelelően illeszkedik-e a motorházban. Ha szükséges, nyomja bele a radiális csapágyat a széles hornyokkal a motorházban lévő ülékbe.

AquaMax Eco Premium 20000

 N

Ez az alábbiak szerint végezhető el:

1. Távolítsa el a csavarokat.
2. Vegye le a két adapterlemezt, a szivattyúházat az O-gyűrűvel együtt és a köztes házat.
3. Húzza le a járóegységet és a lapos tömítést.
  - A járóegység kihúzásakor meglazulhat a radiális csapágy a motorházban.
4. Tisztítson meg minden alkatrészt tiszta vízzel és kefével.
  - Ellenőrizze az alkatrészeket, hogy nem sérültek-e, adott esetben cserélje ki azokat.
5. Fordított sorrendben szerelje össze.
  - Ellenőrizze, hogy a radiális csapágy megfelelően illeszkedik-e a motorházban. Ha szükséges, nyomja bele a radiális csapágyat a széles hornyokkal a motorházban lévő ülékbe.

**Kopóalkatrészek**

- Járóegység
- Csapágy a motorblokkban

## Tárolás/Telelés

A készülék mínusz 20 °C-ig fagyálló. Ha a készüléket a tavon kívül tárolja, akkor tisztítsa meg alaposan puha kefével és vízzel, ellenőrizze, hogy nem sérült-e, és tárolja azt vízbe merítve vagy vízzel megtöltve. A hálózati csatlakozót nem szabad a vízbe meríteni!

## Javítás

A következő eseményeknél nem lehetséges javítás! A készüléket ki kell cserélni.

- Hibás részegységhez nincs a OASE által engedélyezett alkatrész.
- Egy a készülékkel fixen összekötött elektromos vezeték megsérült vagy le lett rövidítve.

## Megsemmisítés



### ÚTMUTATÁS

A készüléket nem szabad háztartási hulladékként ártalmatlanítani.

- A készüléket a kábel levágásával használhatatlanná kell tenni, és az arra előírányzott visszavételi rendszeren keresztül kell ártalmatlanítani.

## Pótalkatrészek

Az OASE eredeti alkatrészeivel a készülék biztonságos marad és továbbra is megbízhatóan működik. Alkatrészrajzokat és alkatrészeket internetes oldalunkon talál.



[www.oase-livingwater.com/alkatreszek](http://www.oase-livingwater.com/alkatreszek)

## OSTRZEŻENIE

- Urządzenie może być używane przez dzieci od 8 lat i ponadto przez osoby o ograniczonych fizycznych i umysłowych zdolnościach, albo nie posiadających niezbędnego doświadczenia i wiedzy, gdy będą one pod nadzorem osoby odpowiedzialnej za bezpieczeństwo użytkownika tego urządzenia lub zostaną odpowiednio przez nią poinstruowane i poinformowane o wynikających stąd zagrożeniach.
- Dzieciom zabrania się zabawy z tym urządzeniem.
- Czyszczenie ani czynności serwisowe użytkownika nie mogą być wykonywane przez dzieci bez nadzoru osoby dorosłej.
- Urządzenie musi być zabezpieczone wyłącznikiem różnicowoprądowym, ze znamionowym prądem upływowym wynoszącym maksymalnie 30 mA.
- Urządzenie podłączyć tylko wtedy, gdy parametry elektryczne urządzenia i zasilania energią są zgodne. Dane urządzenia znajdują się na tabliczce znamionowej na urządzeniu; na opakowaniu lub w niniejszej instrukcji.
- Śmierć lub ciężkie obrażenia przez porażenie prądem są możliwe! Przed włożeniem rąk do wody należy odłączyć od sieci wszystkie urządzenia elektryczne znajdujące się w wodzie.
- Urządzenie użytkować tylko wtedy, gdy nikt nie przebywa w wodzie.
- Nie używać urządzenia, gdy przewody elektryczne lub obudowa są uszkodzone.
- Uszkodzonego przewodu podłączeniowego nie można wymienić. Oddać urządzenie do utylizacji.

## Przepisy bezpieczeństwa

### Instalacja elektryczna zgodna z przepisami

- Instalacje elektryczne muszą odpowiadać krajowym przepisom instalacyjnym i mogą być wykonywane tylko przez specjalistów elektryków.
- Specjalistą elektrykiem jest osoba, która w oparciu o swoje wykształcenie, wiedzę i doświadczenie jest zdolna i uprawniona do oceny oraz przeprowadzenia końcowego oddania do eksploatacji wykonanych prac. Do zadań specjalistów należy też określenie potencjalnych niebezpieczeństw i zapewnienie przestrzegania obowiązujących miejscowych oraz krajowych norm, przepisów i postanowień.
- W przypadku pytań i problemów należy zwrócić się do specjalisty elektryka.
- Przedłużacze przewodów i rozdzielacze prądu (np. listwy z gniazdkami) muszą być przeznaczone do użytkowania na wolnym powietrzu (zabezpieczone przed rozpryskami wody).
- Chronić złącza wtykowe przed wilgocią.
- Urządzenie podłączyć tylko do prawidłowo zainstalowanego gniazdka.

### Bezpieczna eksploatacja

- Zespół wirnika w urządzeniu posiada magnes wytwarzający silne pole magnetyczne, które może negatywnie wpłynąć na stymulatory pracy serca lub implantowane defibrylatory (ICD). Zachować odstęp co najmniej 0,2 m pomiędzy implantem a magnesem.
- Nie przenosić ani ciągnąć urządzenia chwytając za przewód elektryczny.
- Przewody należy układać w sposób chroniony przed uszkodzeniami i tak, żeby nie stanowiły niebezpieczeństwa potknięcia się.
- Nie dokonywać żadnych przeróbek technicznych urządzenia.
- Przy urządzeniu wykonywać tylko czynności, które są opisane.
- Używać tylko oryginalnych części zamiennych i oryginalnego wyposażenia dodatkowego.

### Przedmowa do instrukcji użytkowania

Kupując **AquaMax Eco Premium 4000/6000/8000/10000/12000/16000/20000**, dokonali Państwo dobrego wyboru.

Przed pierwszym uruchomieniem urządzenia należy uważnie przeczytać instrukcję użytkowania i zapoznać się z zasadą działania urządzenia. Wszystkie prace dotyczące tego urządzenia mogą być wykonywane tylko zgodnie z zaleceniami dostarczonej instrukcji.

Bezwzględnie przestrzegać przepisów bezpieczeństwa pracy w odniesieniu do prawidłowego i bezpiecznego użytkowania.

Instrukcję użytkowania należy przechowywać w bezpiecznym miejscu. W przypadku sprzedaży urządzenia nowemu właścicielowi należy przekazać również instrukcję użytkowania.

### Ostrzeżenia w niniejszej instrukcji

#### Ostrzeżenia

Ostrzeżenia w niniejszej instrukcji są klasyfikowane przez hasła ostrzegawcze, które określają wielkość zagrożenia.



#### OSTRZEŻENIE

- Określa możliwą niebezpieczną sytuację.
- W razie lekceważenia może dojść do wypadku z ciężkimi lub śmiertelnymi obrażeniami.



#### OSTROŻNIE

- Określa możliwą niebezpieczną sytuację.
- W razie lekceważenia może dojść do lekkich lub nieznacznych skaleczeń.



#### WSKAZÓWKA

Informacje przyczyniające się do lepszego zrozumienia i do zapobiegania możliwym szkodom materialnym lub w środowisku naturalnym.

### Odnosiniki w niniejszej instrukcji

- A Odnosińnik do rysunku, np. rysunek A.
- Odnosińnik do innego rozdziału.

## Zakres dostawy

<input type="checkbox"/> A	<b>AquaMax Eco Premium 4000/6000/8000/10000/12000/16000/20000</b>
<b>Poz.</b>	<b>Opis</b>
1	1 × AquaMax Eco Premium
2	1 × instrukcja użytkowania
3	1 x stopniowana końcówka węża z nakrętką złączkową
4	1 x końcówka węża z nakrętką złączkową
5	1 x pokrywa

## Opis produktu

Urządzenie służy do pompowania wody do strumyków i jednocześnie jest pompą filtrującą wyposażoną w elektroniczny regulator wydajności i opatentowane przyłącze dla opcjonalnego dodatkowego systemu filtrującego. Urządzenie można ustawić w suchym miejscu albo zanurzyć pod wodą. Zadaniem obudowy filtra jest odfiltrowanie dużych zanieczyszczeń i liści (tylko wtedy, gdy jest zanurzona).

## Zastosowanie zgodne z przeznaczeniem

Wyrób opisywany w niniejszej instrukcji należy użytkować wyłącznie w następujący sposób:

- Do pompowania zwykłej wody stawowej do układów filtrów, wodospadów i strumieni.
- Użytkować tylko do celów niekomercyjnych.
- Eksploatacja w warunkach zgodnych z danymi technicznymi.
- Praca w warunkach dotrzymania dozwolonych parametrów wody. (→ parametry wody)

W stosunku do tego urządzenia obowiązują następujące ograniczenia:

- Nie użytkować w stawach kąpielowych.
- Nigdy nie używać do pompowania innych cieczy niż woda.
- Nigdy nie użytkować urządzenia bez przepływu wody.
- Nie użytkować połączeniu z chemikaliami, artykułami spożywczymi, substancjami łatwopalnymi lub wybuchowymi.
- Nie podłączać do domowej instalacji wodnej.

## Budowa urządzenia

<input type="checkbox"/> B	<b>AquaMax Eco Premium 4000/6000/8000/10000/12000/16000/20000</b>
<b>Poz.</b>	<b>Opis</b>
1	Górna część obudowy filtra
2	Dolna część obudowy filtra
3	Spinka (do mocowania obu części obudowy filtra)
4	Wylot (strona ciśnienia)
5	Wlot (strona ssania)
6	Regulator wlotowy

## Ustawienie i podłączenie

Urządzenie można zanurzyć (w wodzie) albo ustawić w suchym miejscu (na zewnątrz stawu).

### Ustawianie urządzenia pod wodą

Na wypadek ustawienia w sposób zanurzony w stawie urządzenie jest przygotowane do eksploatacji z filtrem stawowym, filtrem peryferijnym lub ze skimmerem i filtrem stawowym. Filtr i skimmer nie są objęte zakresem dostawy.

W przypadku ustawienia w miejscu suchym należy przestrzegać następujących warunków:

- C
- Nigdy nie użytkować urządzenia w stawie pływakim.
- Przyłącze sieciowe musi być oddalone co najmniej 2 m od brzegu stawu.
- Pompę ustawić poziomo na mocnym podłożu i przykręcić.

Eksploatacja urządzenia z filtrem stawowym:

- D
- Wlot (stronę ssania) zamknąć pokrywą.
- Wylot (stronę ciśnienia) połączyć z filtrem stawowym. (→ Podłączenie)

Eksploatacja urządzenia z filtrem peryferyjnym lub skimmerem i filtrem stawowym:

- E
- Wlot (stronę ssania) połączyć z filtrem peryferyjnym lub skimmerem. (→ Podłączenie)
- Wylot (stronę ciśnienia) połączyć z filtrem stawowym. (→ Podłączenie)

### Ustawianie urządzenia w suchym miejscu

W przypadku ustawienia w miejscu suchym należy zdjąć obie części obudowy filtra. Pompa jest ustawiona na uchwyty.

Warunek:

- Obie części obudowy filtra są zdjęte. (→ Zdejmowanie obudowy filtra)

W przypadku ustawienia w miejscu suchym należy przestrzegać następujących warunków:

- F
- Urządzenie ustawić tylko poniżej lustra wody.
- Staw kąpielowy lub basen, w którym mogą przebywać osoby:
  - ustawić urządzenie w odległości minimum 2 m od wody.
- Nie poddawać urządzeniu bezpośredniemu nasłonecznieniu.
- Pompę ustawić poziomo na mocnym podłożu i przykręcić.
- Przestrzegać maksymalnej dopuszczalnej temperatury otoczenia. W razie potrzeby zapewnić chłodzenie wymuszone. (→ Dane techniczne)

Należy postępować w sposób następujący:

- G
- 1. Usunąć śruby do mocowania podstawki w dolnej części obudowy filtra i wyjąć podstawkę z dolnej części obudowy filtra.
- 2. Podstawki gumowe włożyć do otworów na dolnej stronie podstawki.
- 3. Pompę osadzić z powrotem na podstawce i przymocować klamrą.
- 4. Podłączyć przewód ssący i ciśnieniowy. (→ Podłączenie)
  - Wymagane akcesoria montażowe znajdują się w osobnym opakowaniu.

### Podłączenie

Optymalna wydajność tłoczenia zapewniona jest przy jak największej wewnętrznej średnicy węża.

- H
- Skrócić stopniowaną końcówkę węża (dopasować do średnicy wewnętrznej węża), nałożyć wlot (strona ssania) i przymocować nakrętką złączkową. Na nią nasunąć wąż (strona ssania) i zabezpieczyć go prawidłowo obejmą zaciskową.
  - Nakrętkę złączkową mocno dokręcić ręką.
- Zwykłą końcówkę węża lub stopniowaną końcówkę węża nałożyć na wylot (strona ciśnienia) i przymocować nakrętką złączkową. Na nią nasunąć wąż (strona ciśnienia) i zabezpieczyć go prawidłowo obejmą zaciskową.
  - Nakrętkę złączkową mocno dokręcić ręką.

Zalecenia dotyczące stosowania stopniowanych / zwykłych końcówek węży:

AquaMax Eco Premium 4000/6000

- Wlot (strona ssania): stopniowana końcówka węża od 25 do 38 mm (1 do 1½ ")
- Wylot (strona ciśnienia): Zwykła końcówka węża 38 mm (1½ ") / alternatywnie stopniowana końcówka węża od 25 do 38 mm (1 do 1½ ")

AquaMax Eco Premium 8000/10000/12000/16000/20000

- Wlot (strona ssania): stopniowana końcówka węża od 25 do 38 mm (1 do 1½ ")
- Wylot (strona ciśnienia): Zwykła końcówka węża 50 mm (2 ") / alternatywnie stopniowana końcówka węża od 25 do 38 mm (1 do 1½ ")



### Ustawianie regulatora wlotowego

Regulator wlotowy jest ustawiany stosownie do trybu pracy:

- Regulator wlotowy należy ustawić na 0 przy eksploatacji z zamkniętym drugim wejściem.
- Regulator wlotowy należy ustawić w zakresie od 1 do 4 przy eksploatacji z filtrem peryferyjnym lub skimmerem.

I

- Poluzować blokadę (wyjąć w kierunku regulatora wlotowego) i jednocześnie przesunąć regulator wlotowy do odpowiedniej pozycji:
  - Pozycja 0: Drugi wlot jest zamknięty. Woda będzie zasysana wyłącznie przez obudowę (obudowa spełniająca funkcję filtra).
  - Pozycja od 1 do 3: Woda będzie zasysana częściowo przez obudowę (spełniająca funkcję filtra) i częściowo przez drugi wlot.
  - Pozycja 4: Drugi wlot maksymalnie otwarty. Woda będzie zasysana tylko przez drugi wlot.

### Uruchomienie

Urządzenie włącza się automatycznie, gdy zostanie podłączone do sieci elektrycznej.



#### WSKAZÓWKA

Pompa nie może pracować na sucho. W przeciwnym razie pompa ulegnie zniszczeniu.

- Podczas eksploatacji pompa musi być zawsze napełniona wodą.
- Regularnie kontrolować poziom wody.
- Urządzenie musi być ustawione poniżej lustra wody.



#### OSTROŻNIE

Niebezpieczeństwo obrażeń spowodowanych szybko obracającymi się częściami.

Układ kontrolujący temperaturę wyłącza automatycznie urządzenie przy przeciążeniu i po jego ochłodzeniu włącza go znów.

- Przed rozpoczęciem prac przy urządzeniu należy odłączyć je od zasilania napięciem.

### Włączanie urządzenia

- Podłączyć do zasilania prądowego.

Po uruchomieniu pompa automatycznie przeprowadza wstępnie zaprogramowaną autodiagnozę (**Environmental Function Control (EFC)**). Pompa rozpoznaje przy tym bieg na sucho / zablokowanie lub zanurzenie w wodzie. W przypadku pracy na sucho / przy zablokowaniu pompa wyłącza się automatycznie po ok. 90 sekundach. W razie wystąpienia usterki przerwać zasilanie prądowe i "zalać pompę" lub usunąć przeszkodę. Następnie można na powrót uruchomić urządzenie.

### Wyłączanie urządzenia

- Odłączyć od zasilania prądowego.



#### WSKAZÓWKA

Fabrycznie nowa pompa osiąga maksymalną moc dopiero po kilku godzinach roboczych.

### Seasonal Flow Control (SFC)

J

AquaMax Eco Premium 12000/16000/20000

Przy wyłączonej funkcji SFC pompa samoczynnie optymalizuje natężenie przepływu i wysokość podnoszenia. Przy tym redukowane jest natężenie przepływu i wysokość podnoszenia maksymalnie o 50 %. Dzięki funkcji SFC urządzenie przystosowuje się przez cały rok do warunków ekologicznych panujących w stawie, wspomaga biologię stawu poprzez zależny od temperatury obieg wody (tryb zimowy, tryb przejściowy i tryb letni).

Funkcja SFC jest włączana i wyłączana przy pompie. Funkcja SFC przyczynia się do zmniejszenia poboru mocy pompy, ponieważ bez tej funkcji pompa pracuje nieprzerwanie z maksymalną prędkością obrotową. Funkcja SFC nie działa w przypadku ustawienia suchego. W przypadku zastosowania skimmera, filtra satelitarnego lub sterownika InScenio OASE - w zależności od urządzenia, może być wskazane wyłączenie funkcji SFC.

Moc urządzenia jest regulowana jedynie za pomocą urządzenia do zarządzania zasilaniem OASE.

## Usuwanie usterek

Usterka	Przyczyna	Środki zaradcze
Urządzenie nie zasysa.	Brak napięcia sieciowego	Sprawdzić napięcie sieciowe
	Wirnik zablokowany, pompa pracuje na sucho	Oczyszczyć obudowę pompy, skontrolować przewody pod kątem zatkania
Niedostateczna wydajność	Zabrudzenie obudowy filtra lub filtra peryferyjnego	Czyszczenie
	Zatkanie wąż	Przeżyłcić wąż lub wymienić go
	Złamany wąż	Usunąć załamanie z węża, w przypadku uszkodzenia węża wymienić wąż
	Za duże opory przepływu w przewodach węzowych	Zredukować długość węża do niezbędnego minimum
	Pompa jest przeciążona. Wydajność jest automatycznie redukowana w celu zabezpieczenia.	<ul style="list-style-type: none"> <li>- Wyczyścić obudowę pompy</li> <li>- Zredukować temperaturę otoczenia (np. przestrzegać temperatury wody, zapobiec bezpośredniemu nasłonecznieniu)</li> <li>- W przypadku ustawienia w miejscu suchym zapewnić dostateczną wentylację</li> </ul>
Urządzenie wyłącza się po krótkim czasie pracy	Stopniowana końcówka węża nie została dopasowana do największej możliwej średnicy wewnętrznej węża.	Stopniowaną końcówkę węża należy tak skrócić, żeby odpowiadała największej średnicy wewnętrznej węża.
	Zatkana obudowa filtra Pompa pracuje na sucho	Wyczyścić obudowę filtra <ul style="list-style-type: none"> <li>- Skontrolować przewody pod kątem zatkania</li> <li>- Odpowietrzyć węże</li> <li>- Sprawdzić szczelność wszystkich połączeń</li> </ul>

## Czyszczenie i konserwacja



**U W A G A !** Niebezpieczne napięcie elektryczne.

**Możliwe skutki:** śmierć lub ciężkie obrażenia.

**Środki zabezpieczające:**

- Urządzenia i instalacje elektryczne o napięciu znamionowym  $U > 12 \text{ V AC}$  lub  $U > 30 \text{ V DC}$ , zanurzone w wodzie: Odłączyć urządzenia i instalacje od napięcia przed włożeniem rąk do wody.
- Przed rozpoczęciem prac przy urządzeniu należy odłączyć je od zasilania napięciem.
- Zabezpieczyć przed przypadkowym włączeniem.

---

Zalecenia dotyczące czyszczenia:

- Szczególnie starannie wyczyścić obudowę filtra pompy oraz zespół wirnika.
- 

- Nie stosować żadnych agresywnych środków czyszczących ani rozpuszczalników chemicznych, ponieważ może to spowodować uszkodzenie obudowy lub wywołać zakłócenie działania urządzenia.
- W przypadku trudnych do usunięcia osadów wapna zaleca się stosowanie następujących środków czyszczących:
  - Środek czyszczący PumpClean marki OASE.
  - Środek czyszczący dla gospodarstwa domowego nie zawierający octu ani chloru.
- Oczyszczyć pompę z zewnątrz.
  - Użyć miękkiej szcztotki do czyszczenia.
- Po oczyszczeniu starannie spłukać wszystkie części czystą wodą.

Zespół wirnika posiada silny magnes, który przyciąga cząsteczki magnetyczne (np. wióry żelaza).

- Przed zamontowaniem zespołu wirnika należy go dokładnie oczyścić z przyczepionych cząstek. Pozostawienie cząstek może spowodować nieodwracalne uszkodzenie zespołu wirnika i bloku silnika.

### Zdejmowanie obudowy filtra

K

Należy postępować w sposób następujący:

1. Otworzyć spinki przy obudowie filtra.
2. Zdjąć górną część obudowy filtra.
3. Odłączyć klamrę od pompy
4. Wyjąć pompę z dolnej części obudowy filtra i ściągnąć adapter ssania i regulator z pompy.

### Wyczyścić pompę

Warunek:

- Do przyłączy urządzenia nie są podłączone żadne węże.
- Obie części obudowy filtra są zdjęte. (→ Zdejmowanie obudowy filtra)

AquaMax Eco Premium 4000/6000/8000/10000

L

Należy postępować w sposób następujący:

1. Wykręcić śruby.
2. Ściągnąć element pośredni z korpusu pompy, uszczelkę typu o-ring i zespół wirnika.
3. Wszystkie części umyć szczotką pod bieżącą czystą wodą.
  - Sprawdzić, czy części nie są uszkodzone i w razie potrzeby wymienić je na nowe.
4. Zmontować, wykonując czynności opisane powyżej w odwrotnej kolejności.

AquaMax Eco Premium 12000/16000

M

Należy postępować w sposób następujący:

1. Wykręcić śruby.
2. Zdjąć obudowę pompy, potem zespół wirnika i płaską uszczelkę.
  - Przy ściąganiu zespołu wirnika może poluzować się łożysko promieniowe w obudowie silnika.
3. Wszystkie części umyć szczotką pod bieżącą czystą wodą.
  - Sprawdzić, czy części nie są uszkodzone i w razie potrzeby wymienić je na nowe.
4. Zmontować, wykonując czynności opisane powyżej w odwrotnej kolejności.
  - Sprawdzić, czy łożysko promieniowe jest prawidłowo osadzone w obudowie silnika. W razie potrzeby wcisnąć łożysko promieniowe naprzód szerokimi rowkami do osadzenia w obudowie silnika.

AquaMax Eco Premium 20000:

N

Należy postępować w sposób następujący:

1. Wykręcić śruby.
2. Zdjąć obie blachy adaptera, obudowę pompy z uszczelką typu o-ring i element pośredni obudowy.
3. Zdjąć zespół wirnika i płaską uszczelkę.
  - Przy ściąganiu zespołu wirnika może poluzować się łożysko promieniowe w obudowie silnika.
4. Wszystkie części umyć szczotką pod bieżącą czystą wodą.
  - Sprawdzić, czy części nie są uszkodzone i w razie potrzeby wymienić je na nowe.
5. Zmontować, wykonując czynności opisane powyżej w odwrotnej kolejności.
  - Sprawdzić, czy łożysko promieniowe jest prawidłowo osadzone w obudowie silnika. W razie potrzeby wcisnąć łożysko promieniowe naprzód szerokimi rowkami do osadzenia w obudowie silnika.

### Części ulegające zużyciu

- Jednostka wirnikowa
- Łożysko w bloku silnika

## Magazynowanie / Przechowywanie w okresie zimowym

Urządzenie jest odporne na działanie mrozu do temperatury minus 20 °C. W razie konieczności wyjęcia urządzenia ze stawu przeprowadzić gruntowne oczyszczenie za pomocą miękkiej szczotki i wody, skontrolować urządzenie pod względem uszkodzeń i przechowywać je w sposób zanurzony lub napełniony wodą. Nie zanurzać wtyczki sieciowej w wodzie!

## Naprawa

W niżej wymienionych przypadkach naprawa nie jest możliwa. Urządzenie musi zostać wymienione na nowe.

- Dla wadliwego elementu brak części zamiennej posiadającej atest OASE.
- Jeden z przewodów elektrycznych połączonych na stałe z urządzeniem jest uszkodzony lub skrócony.

## Usuwanie odpadów



### WSKAZÓWKA

Urządzenia nie wolno wyrzucać do pojemnika na odpady komunalne.

- Urządzenie uczynić nienadającym się do użytku poprzez odcięcie kabla zasilającego i oddać do utylizacji tylko poprzez przewidziany do tego system zwrotów.

## Części zamienne

Dzięki oryginalnym częściom zamiennym OASE urządzenie pozostaje bezpieczne i będzie nadal niezawodnie działać.

Rysunki i wykazy części zamiennych znajdują się na naszej stronie internetowej.



[www.oase-livingwater.com/czescizamienne](http://www.oase-livingwater.com/czescizamienne)

Překlad originálu Návodu k použití.

## **VAROVÁNÍ**

- Tento přístroj nesmí být používán dětmi do 8 let a kromě toho i osobami se sníženými fyzickými, sensorickými nebo mentálními schopnostmi nebo nedostatkem zkušeností a vědomostí, pokud nejsou pod dohledem nebo nebyly poučeny o bezpečném používání přístroje a mohou z tohoto důvodu vzniknout nebezpečí.
- Děti si nesmí s přístrojem hrát.
- Čištění a uživatelská údržba nesmí být prováděna dětmi bez dozoru.
- Přístroj musí být zajištěn pomocí ochranného zařízení chybného proudu s jmenovitým poruchovým proudem maximálně 30 mA.
- Přístroj zapojte pouze tehdy, shodují-li se elektrické údaje přístroje s údaji elektrického napájení. Údaje o přístroji se nachází na typovém štítku přístroje, na obalu nebo v tomto návodu.
- Může dojít ke smrti nebo těžkým zraněním elektrickým proudem! Dříve, než sáhnete do vody, odpojte všechny elektrické přístroje, které jsou ve vodě, od elektrické sítě.
- Přístroj provozujte pouze tehdy, pokud se ve vodě nezdržují žádné osoby.
- Přístroj nesmíte používat, pokud jsou poškozené elektrické vodiče nebo kryty.
- Poškozený přívodní kabel nelze vyměnit. Přístroj zlikvidujte.

## Bezpečnostní pokyny

### Elektrická instalace podle předpisů

- Elektrické instalace musí odpovídat národním ustanovením pro zřizovatele a smí je provádět pouze kvalifikovaný elektrikář.
- Za kvalifikovaného elektrikáře je považována osoba, která je na základě svého odborného vzdělání, znalostí a zkušeností způsobilá a oprávněná provádět jí zadané práce. Práce odborníka zahrnuje také rozeznání možného nebezpečí a dodržování příslušných místních a národních norem, předpisů a ustanovení.
- S případnými otázkami a potížemi se obraťte na kvalifikovaného elektrikáře.
- Prodlužovací vedení a elektrický rozvaděč (např. zásuvkový systém) musí být určeny k užití ve venkovním prostředí (odstříkující voda).
- Chraňte konektorové spoje před vlhkostí.
- Připojujte přístroj pouze ke správně instalované zásuvce.

### Bezpečný provoz

- Rotorová jednotka v přístroji obsahuje magnet se silným magnetickým polem, které může ovlivnit kardiostimulátory nebo implantované defibrilátory (ICD). Dodržujte vzdálenost nejméně 0,2 m mezi implantátem a magnetem.
- Nepřenášejte přístroj za elektrické vodiče ani jej za ně netahejte.
- Vodiče instalujte tak, aby byly chráněné před poškozením a pamatujte, že o ně nesmí nikdo zakopnout.
- Nikdy neprovádějte technické změny na zařízení.
- Na přístroji provádějte pouze práce, které jsou popsány.
- Pro přístroj používejte pouze originální náhradní díly a příslušenství.

### Pokyny k tomuto návodu k použití

Koupě tohoto výrobku **AquaMax Eco Premium 4000/6000/8000/10000/12000/16000/20000** byla dobrou volbou. Ještě před prvním použitím tohoto zařízení si pečlivě přečtěte návod k použití a dobře se s vaším novým zařízením seznámte. Veškeré práce na tomto a s tímto přístrojem mohou být prováděny jen podle přiloženého návodu. Bezpodmínečně dodržujte bezpečnostní pokyny pro správné a bezpečné používání. Tento návod k použití pečlivě uschovejte. Při změni vlastníka předejte i návod k použití.

### Výstražná upozornění v tomto návodu

#### Varovné pokyny

Varovné pokyny v tomto návodě jsou klasifikovány pomocí signálních slov, které označují míru nebezpečí.



#### VAROVÁNÍ

- Označuje možnou nebezpečnou situaci.
- Při nedodržení můžou být důsledkem smrt nebo těžká zranění.



#### OPATRŇ

- Označuje možnou nebezpečnou situaci.
- Při nedodržení můžou být důsledkem lehká nebo nepatrná zranění.



#### UPOZORNĚNÍ

Informace, které slouží pro lepší pochopení nebo předcházení možným materiálními škodám nebo škodám na životním prostředí.

#### Upozornění v tomto návodu

- A Odkaz na jeden z obrázků., např. obrázek A.
- Odkaz k jiné kapitole.

## Rozsah dodávky

<input type="checkbox"/> A	AquaMax Eco Premium 4000/6000/8000/10000/12000/16000/20000
Pol.	Popis
1	1 × AquaMax Eco Premium
2	1 × návod k použití
3	1 × odstupňovaná průchodka hadice s převlečnou maticí
4	1 × průchodka hadice s převlečnou maticí
5	1 × krytka

## Popis výrobku

Zařízení je filtrační a potoční čerpadlo s elektronicky regulovatelným čerpacím výkonem a patentovaným připojením volitelného filtračního příslušenství. Zařízení můžete umístit na suchu nebo ponořené. Miska filtru filtruje hrubou nečistotu a listí (jen ponořená).

### Použití v souladu s určeným účelem

Produkt popsany v tomto návodu používejte pouze následujícím způsobem:

- Pro čerpání normální rybníční vody pro filtrační systémy, systémy vodopádů a potoků.
- Používejte pouze pro soukromé účely.
- Provoz při dodržení technických údajů.
- Provoz za dodržování přípustných hodnot vody. (→ Parametry vody)

Pro přístroj platí následující omezení:

- Nepoužívat ve vodách určených pro plavání.
- Nikdy nepoužívejte jiné kapaliny než vodu.
- Nikdy neprovozujte bez průtoku vody.
- Nepoužívat ve spojení s chemikáliemi, potravinami, lehce zápalnými nebo výbušnými látkami.
- Nenapojujte na domácí zásobování vodou.

### Konstrukce přístroje

<input type="checkbox"/> B	AquaMax Eco Premium 4000/6000/8000/10000/12000/16000/20000
Pol.	Popis
1	Horní miska filtru
2	Dolní miska filtru
3	Klip (k upevnění misek filtru)
4	Výstup (výtlačná strana)
5	Vstup (strana sání)
6	Regulátor vtoku

## Instalace a připojení

Zařízení může být instalováno buď jako ponořené (ve vodě) nebo na suchu (mimo vodu).

### Instalace ponořeného přístroje

U ponorné instalace je přístroj pro provoz vybaven jezírkovým filtrem, satelitním filtrem nebo hladinovým sběračem a jezírkovým filtrem. Filtr ani sběrač nejsou součástí dodávky.

Při postavení na suchu dodržujte následující podmínky:

- C
- Neprovozujte nikdy přístroj v plaveckém rybníku.
  - Síťová přípojka musí být instalována ve vzdálenosti minimálně 2 m od rybníku.
  - Čerpadlo postavte vodorovně na pevné podloží a pevně přišroubujte.

Zařízení provozujte s rybničním filtrem:

- D
- Vstup (strana sání) uzavřete krytkou.
- Výstup (výtlačná strana) spojte s rybničním filtrem. (→ Vytvoření připojení)

Zařízení provozujte se satelitním filtrem nebo hladinovým sběračem a rybničním filtrem:

- E
- Vstup (strana sání) spojte se satelitním filtrem nebo hladinovým sběračem. (→ Vytvoření připojení)
- Výstup (výtlačná strana) spojte s rybničním filtrem. (→ Vytvoření připojení)

### Instalace přístroje na suchu

Při instalaci na suchu se odstraní misky filtru. Čerpadlo se instaluje pomocí držáku.

Předpoklad:

- Misky filtru jsou odstraněny. (→ Odstranění misek filtru)

Při postavení na suchu dodržujte následující podmínky:

- F
- Provozujte zařízení nainstalované pouze pod hladinou vody.
- Plavecké jezírko nebo bazén, v němž se mohou zdržovat osoby:
  - Přístroj musí být nainstalovaný minimálně 2 m od vody.
- Přístroj nevystavujte přímému slunečnímu záření.
- Čerpadlo postavte vodorovně na pevné podloží a pevně přišroubujte.
- Dodržujte maximálně přípustnou teplotu prostředí. Event. zajistěte vynucené chlazení. (→ Technické údaje)

Postupujte následovně:

- G
- 1. Odstraňte upevňovací šrouby držáku v dolní misce držáku a vyjměte držák z dolní misky držáku.
- 2. Zasuňte pryžové nohy do otvorů na dolní straně držáku.
- 3. Čerpadlo opět nasadte do držáku a upevněte pomocí spon.
- 4. Připojte sací a výtlačné vedení. (→ Vytvoření připojení)
  - Potřebné montážní prvky jsou součástí příslušenství.

### Vytvoření připojení

Čerpací výkon je optimální při co největším průměru hadice.

- H
- Zkraťte odstupňovanou průchodku hadice (přizpůsobte vnitřnímu průměru hadice), nasuňte na vstup (strana sání), připevněte pomocí převlečné matice. Na ně nasuňte hadici (strana sání) a zajistěte ji správně hadicovou sponou.
  - Přelevčnou matici utáhněte pevně rukou.
- Hadicovou průchodku, resp. odstupňovanou průchodku hadice nasuňte na výstup (výtlačná strana), připevněte pomocí převlečné stanice. Na ně nasuňte hadici (výtlačná strana) a zajistěte ji správně hadicovou sponou.
  - Přelevčnou matici utáhněte pevně rukou.

Doporučení k použití odstupňované průchodky hadice / hadicové průchodky:

AquaMax Eco Premium 4000/6000

- Vstup (strana sání): Odstupňovaná průchodka hadice 25 až 38 mm (1 až 1½ ")
- Výstup (výtlačná strana): Koncovka hadice 38 mm (1½ ") / alternativně odstupňovaná průchodka hadice 25 až 38 mm (1 až ½ ")

AquaMax Eco Premium 8000/10000/12000/16000/20000

- Vstup (strana sání): Odstupňovaná průchodka hadice 25 až 38 mm (1 až 1½ ")
- Výstup (výtlačná strana): Hadicová průchodka 50 mm (2 ") / alternativně odstupňovaná průchodka hadice 25 až 38 mm (1 až 1½ ")



## Nastavení sacího regulátoru

Sací regulátor je v závislosti na provozu nastaven:

- Při provozu s uzavřeným druhým vstupem nastavte sací regulátor na 0.
- Při provozu se satelitním filtrem nebo hladinovým sběračem nastavte sací regulátor v rozmezí 1 až 4.

I

- Uvolněte uzávěr (táhněte ve směru sacího regulátoru) a současně posuňte sací regulátor do požadované polohy:
  - Poloha 0: Uzavřen druhý vstup. Voda je nasávána pouze ze skříně čerpadla (misky filtru).
  - Poloha 1 až 3: Voda se částečně nasaje přes kryt čerpadla (misky filtru) a druhý vstup.
  - Poloha 4: Maximálně otevřený druhý vstup. Voda se nasává přes druhý vstup.

## Uvedení do provozu

Zařízení se zapíná automaticky, když je zapojen přívod elektrického proudu.



### UPOZORNĚNÍ

Čerpadlo nesmí běžet nasucho. Jinak dojde ke zničení čerpadla.

- Během provozu musí být čerpadlo vždy ponořeno pod vodu.
- Pravidelně kontrolujte stav vody.
- Obecně zařízení musí být umístěno pod hladinu vody.



### POZOR

Nebezpečí zranění rychle rotujícími díly.

Monitorování teploty při přetížení přístroj vypne a po ochlazení opět automaticky zapne.

- Před prací na přístroji jej odpojte od napětí.

## Zapnutí přístroje

- Vytvořte přívod elektrického proudu.

Čerpadlo provádí při uvedení do provozu automaticky předprogramovaný autotest (**Environmental Function Control (EFC)**). Čerpadlo přitom projíždí různé počty otáček a rozeznává, zda je v běhu na sucho/zablokované nebo v ponořeném stavu. V případě běhu na sucho/zablokování se čerpadlo automaticky přibližně po 90 sekundách vypne. V případě poruchy přerušete napájení a "zaplavte čerpadlo" nebo odstraňte překážku. Pak můžete přístroj opět uvést do provozu.

## Vypnutí přístroje

- Odpojte přívod elektrického proudu.



### UPOZORNĚNÍ

Nové čerpadlo dosáhlo po několika provozních hodinách maximálního výkonu.

## Seasonal Flow Control (SFC)

J

AquaMax Eco Premium 12000/16000/20000

Při zapnuté funkci SFC optimalizuje čerpadlo samočinně množství vody a čerpací výšku. Přitom se množství vody a čerpací výška sníží až na 50 %. Pomocí SFC se přístroj přizpůsobuje celoročně odpovídající ekologii jezírka a podporuje cirkulaci vody v závislosti na teplotě biologii v jezírku (zimní provoz, přechodný provoz a letní provoz).

Funkce SFC se zapíná a vypíná na čerpadle. S SFC se snižuje příkon čerpadla, aniž by čerpadlo běželo s SFC permanentně s maximálními otáčkami. SFC nepracuje v osazení v suché jílmce. Při použití hladinového sběrače, satelitního filtru nebo řídicí jednotky OASE InScenio může být podle podmínek zařízení vhodná funkce SFC vypnuta.

Výkon zařízení lze seřídit pouze pomocí přístroje pro řízení proudu OASE.

## Odstraňování poruch

Porucha	Příčina	Náprava
Přístroj nesaje	Není přítomno síťové napětí	Zkontrolujte síťové napětí
	Oběžné kolo blokováno / čerpadlo běží nasucho	Vyčistěte pouzdro čerpadla, zkontrolujte ucpání přívodního vedení
Nedostatečný výkon	Miska filtru nebo satelitní filtr je znečištěný	Vyčistěte
	Hadice je ucpaná	Vyčistit nebo vyměnit hadici
	Hadice je přelomená	Odstranit zlomení hadice, při poškození hadici vyměnit
	Příliš velké ztráty v hadicových vedeních	Zkrátit délku hadice na nezbytné minimum
	Čerpadlo je přetížené. Při vlastním čištění se výkon automaticky sníží.	<ul style="list-style-type: none"> <li>- Vyčistěte těleso čerpadla</li> <li>- Snižte okolní teplotu (např. dodržet teplotu vody, vyvarovat se přímému slunečnímu záření)</li> <li>- Při postavení na sucho se postarejte o dostatečné větrání</li> </ul>
Přístroj se po krátké době chodu vypne	Odstupňovaná průchodka hadice není přizpůsobena největšímu vnitřnímu průměru hadice	Zkraťte odstupňovanou průchodku hadice tak, aby odpovídala největšímu vnitřnímu průměru hadice
	Miska filtru je ucpaná	Vyčistit misku filtru
	Čerpadlo běží nasucho	<ul style="list-style-type: none"> <li>- Zkontrolujte ucpání přívodního vedení</li> <li>- Odvzdušněte hadice</li> <li>- Zkontrolujte těsnost připojení</li> </ul>

## Čištění a údržba



**POZOR!** Nebezpečné elektrické napětí.

**Možné následky:** Smrt nebo těžká újma na zdraví.

### Ochranná opatření:

- Elektrické přístroje a instalace s domezovacím napětím  $U > 12 \text{ V AC}$  nebo  $U > 30 \text{ V DC}$ , které leží ve vodě: Než sáhnete do vody, uveďte přístroje a instalace do stavu bez napětí.
- Před prací na přístroji jej odpojte od napětí.
- Zajistěte proti neúmyslnému opětovnému zapnutí.

### Doporučení k čištění:

- Vyčistěte obzvláště jednotku oběžného kola a těleso čerpadla.

- Nepoužívejte agresivní čisticí prostředky ani chemická ředidla, neboť by mohly poškodit plášť, nebo negativně ovlivnit funkce přístroje.
- Doporučené čisticí prostředky při obtížně odstranitelném zvrápenatění:
  - Čistič čerpadel PumpClean od OASE.
  - Domácí čističe bez obsahu octa a chlóru.
- Očistěte čerpadlo zvenčí.
  - Na pomoc si vezměte měkký kartáč.
- Po čištění důkladně opláchněte všechny díly čistou vodou.

Rotorová jednotka obsahuje silný magnet, který přitahuje magnetické částice (např. železné piliny).

- Při montáži zcela zbavte rotorovou jednotku ulpělých částic. Zůstávající částice mohou způsobit neopravitelné škody na rotorové jednotce a motorovém bloku.

**Odstranění misek filtru** K

Postupujte následovně:

1. Otevřete klipy na miskách filtru.
2. Sejměte horní misku filtru.
3. Uvolněte spony z čerpadla
4. Vyjměte čerpadlo z dolní misky filtru a stáhněte adaptér sání a regulátor z čerpadla.

**Vyčistit čerpadlo**

Předpoklad:

- K přípojkám zařízení nejsou připojeny žádné hadice.
- Misky filtru jsou odstraněny. (→ Odstranění misek filtru)

AquaMax Eco Premium 4000/6000/8000/10000

 L

Postupujte následovně:

1. Odstraňte šrouby.
2. Stáhněte středové pouzdro s tělesem čerpadla, O-kroužek a oběhovou jednotku.
3. Všechny díly vyčistěte kartáčem pod čistou vodou.
  - Zkontrolujte, zda nejsou díly poškozené, případně je vyměňte.
4. Montáž proveďte v opačném pořadí.

AquaMax Eco Premium 12000/16000

 M

Postupujte následovně:

1. Odstraňte šrouby.
2. Sejměte těleso čerpadla, pak stáhněte oběhovou jednotku a ploché těsnění.
  - Při vytahování oběhové jednotky se může uvolnit radiální ložisko v tělese motoru.
3. Všechny díly vyčistěte kartáčem pod čistou vodou.
  - Zkontrolujte, zda nejsou díly poškozené, případně je vyměňte.
4. Montáž proveďte v opačném pořadí.
  - Zkontrolujte, zda radiální ložisko sedí správně v tělese motoru. Pokud to je nutné, natlačte radiální ložisko širokými maticemi do usazení v tělese motoru.

AquaMax Eco Premium 20000

 N

Postupujte následovně:

1. Odstraňte šrouby.
2. Sejměte plechy adaptéru, těleso čerpadla s O-kroužkem a středové pouzdro.
3. Stáhněte oběhovou jednotku a ploché těsnění.
  - Při vytahování oběhové jednotky se může uvolnit radiální ložisko v tělese motoru.
4. Všechny díly vyčistěte kartáčem pod čistou vodou.
  - Zkontrolujte, zda nejsou díly poškozené, případně je vyměňte.
5. Montáž proveďte v opačném pořadí.
  - Zkontrolujte, zda radiální ložisko sedí správně v tělese motoru. Pokud to je nutné, natlačte radiální ložisko širokými maticemi do usazení v tělese motoru.

**Súčasťi podliehajúce opotrebeniu**

- Rotor
- Ložisko v motorovom bloku

## Uložení/zazimování

Přístroj je bezpečný v mrazu do minus 20 °C. Pokud byste přístroj skladovali mimo jezírko, proveďte důkladné vyčištění měkkým kartáčem a vodou, zkontrolujte ho na poškození a uložte ho ponořený nebo naplněný vodou. Vidlici přívodního vedení neponořujte do vody!

## Oprava

Při následujících událostech není možná oprava. Přístroj se musí vyměnit.

- Pro vadnou součást neexistuje náhradní díl schválený od OASE.
- Elektrické vedení, pevně spojené se zařízením, je poškozené nebo zkrácené.

## Likvidace



### UPOZORNĚNÍ

Toto zařízení nesmí být likvidováno společně s domovním odpadem.

- Přístroj znehodnotit odříznutím kabelu a zabránit dalšímu použití. Zlikvidovat vhodným systémem zpětného odběru.

## Náhradní díly

S originálními díly OASE zůstane zařízení bezpečné a bude nadále spolehlivě fungovat.

Výkresy náhradních dílů a náhradní díly naleznete na naší internetové stránce.



[www.oase-livingwater.com/nahradnidily](http://www.oase-livingwater.com/nahradnidily)

## **VÝSTRAHA**

- Tento prístroj môžu používať deti staršie ako 8 rokov a osoby so zníženými fyzickými, zmyslovými alebo mentálnymi schopnosťami alebo s nedostatočnými skúsenosťami a znalosťami, keď sú pod dohľadom alebo boli poučené o bezpečnom používaní prístroja a pochopili nebezpečenstvá, ktoré z toho vyplývajú.
- Deti sa s prístrojom nesmú hrať.
- Deti nesmú vykonávať čistenie a používateľskú údržbu.
- Prístroj musí byť zabezpečený ochranným zariadením proti chybnému prúdu s menovitým chybným prúdom, ktorý nie je väčší než 30 mA.
- Prístroj pripájajte iba vtedy, ak sa zhodujú elektrické údaje prístroja a jeho napájania. Údaje o prístroji sa nachádzajú na typovom štítku prístroja, na obale alebo v tomto návode na obsluhu.
- Smrť alebo ťažké zranenia spôsobené zásahom elektrického prúdu! Skôr než siahnete do vody, odpojte od siete všetky zariadenia, ktoré sa nachádzajú vo vode.
- Prístroj prevádzkujte len vtedy, ak sa vo vode nezdržiavajú osoby.
- Nepoužívajte zariadenie, ak sú elektrické prípojky alebo kryty poškodené.
- Poškodené pripojovacie vedenia sa nedajú nahradiť. Zlikvidujte prístroj.

## Bezpečnostné pokyny

### Elektrická inštalácia podľa predpisov

- Elektrické inštalácie musia zodpovedať národným predpisom pre zriaďovateľov inštalácie a môže ich vykonávať iba kvalifikovaný elektrikár.
- Za kvalifikovaného elektrikára sa považuje osoba, ktorá je na základe svojho odborného vzdelania, znalostí a skúsenosti schopná a oprávnená posudzovať a vykonávať zadané činnosti. Práca odborníka zahŕňa tiež rozpoznávanie možných nebezpečenstiev a rešpektovanie regionálnych a národných noriem, predpisov a nariadení.
- Pri otázkach a problémoch sa obráťte na kvalifikovaného elektrikára.
- Predlžovacie rozvody a rozdeľovač prúdu (napr. lišty so zásuvkami) musia byť vhodné na používanie v vonku (chránené pred striekajúcou vodou).
- Zástrčkové spoje chráňte pred vlhkosťou.
- Pripojte prístroj len na zásuvku inštalovanú podľa predpisov.

### Bezpečná prevádzka

- Rotor v prístroji obsahuje magnet so silným magnetickým poľom, ktoré môže negatívne ovplyvniť kardiostimulátory alebo implantované defibrilátory (ICD). Dodržte vzdialenosť minimálne 0,2 m medzi implantátom a magnetom.
- Prístroj neneste a neťahajte za elektrické vedenie.
- Vedenia uložte tak, aby boli chránené pred poškodeniami a dbajte na to, aby o ne nemohol nikto zakopnúť.
- Nikdy nevykonávajte technické zmeny na prístroji.
- Na prístroji vykonávajte iba popísané činnosti.
- Pre prístroj používajte len originálne náhradné diely a príslušenstvo.

### Pokyny k tomuto Návodu na použitie

S kúpou AquaMax Eco Premium 4000/6000/8000/10000/12000/16000/20000 ste urobili dobré rozhodnutie.

Pred prvým použitím prístroja si starostlivo prečítajte návod na použitie a oboznámte sa s prístrojom. Všetky práce na tomto prístroji a s týmto prístrojom smú byť vykonávané len podľa priloženého návodu.

Bezpodmienečne dodržiavajte bezpečnostné pokyny pre správne a bezpečné používanie.

Tento návod na použitie starostlivo uschovajte. Pri zmene vlastníka, prosím odovzdajte ďalej aj návod na použitie.

### Informácie o nebezpečenstve v tomto návode

#### Výstražné upozornenia

Výstražné pokyny v tomto návode sú klasifikované signálnymi slovami, ktoré indikujú mieru ohrozenia.



#### VÝSTRAHA

- Označuje možnú nebezpečnú situáciu.
- V prípade nerespektovania môže mať za následok smrť alebo najťažšie poranenia.



#### OPATRNE

- Označuje možnú nebezpečnú situáciu.
- V prípade nerespektovania môže byť následkom ľahké alebo zanedbateľné poranenie.



#### UPOZORNENIE

Informácie, ktoré slúžia na lepšie porozumenie alebo na predchádzanie možným vecným škodám alebo poškodeniu životného prostredia.

### Odkazy v tomto návode

A Odkaz na obrázok, napr. obrázok A.

→ Odkaz na inú kapitolu.

## Rozsah dodávky

<input type="checkbox"/> A	AquaMax Eco Premium 4000/6000/8000/10000/12000/16000/20000
Poz.	Opis
1	1 × AquaMax Eco Premium
2	1 × návod na použitie
3	1 × stupňovité hadicové hrdlo s prevlečnou maticou
4	1 × hadicové hrdlo s prevlečnou maticou
5	1 × kryt

## Popis výrobku

Prístroj je filtračné čerpadlo a čerpadlo potočného toku s elektronicky regulovateľným dopravným výkonom a patentovaným pripojením voliteľného filtračného príslušenstva. Prístroj sa môže inštalovať na suchu alebo ponorený. Filtračný kryt filtruje hrubé nečistoty a lístie (len v ponorenom stave).

### Použitie v súlade s určeným účelom

Výrobok opísaný v tomto návode používajte výlučne týmto spôsobom:

- Pre čerpanie normálnej rybníčnej vody pre filtračné systémy, vodopády a potoky.
- Používajte len na súkromné účely.
- Prevádzka pri dodržaní technických údajov.
- Prevádzka pri dodržaní prípustných hodnôt vody. (→ hodnoty vody)

Pro prístroj platia nasledujúce obmedzenia:

- Nepoužívať vo vodách určených pre plávanie.
- Nikdy neprevádzkujte s inými kvapalinami ako je voda.
- Nikdy neprevádzkujte bez prietoku vody.
- Nepoužívať v spojení s chemikáliami, potravinami, ľahko zápalnými alebo výbušnými látkami.
- Nepripájajte na domové vodovodné potrubie.

### Zloženie zariadenia

<input type="checkbox"/> B	AquaMax Eco Premium 4000/6000/8000/10000/12000/16000/20000
Poz.	Opis
1	Horný kryt filtra
2	Spodný kryt filtra
3	Spona (na upevnenie krytov filtra)
4	Výstup (tlaková strana)
5	Vstup (strana nasávania)
6	Regulátor vtoku

## Inštalácia a pripojenie

Prístroj môže byť inštalovaný buď ako ponorený (vo vode) alebo na suchu (mimo vody).

### Inštalácia zariadenia pod vodou

Pri ponorenej inštalácii sa prístroj pripravuje na prevádzku s filtrom rybníka, parabolickým filtrom alebo hladinovým zberačom a filtrom rybníka. Filter ani hladinový zberač nie je súčasťou rozsahu dodávky.

Pri inštalácii na suchu dodržiavajte nasledujúce podmienky:

C

- Prístroj nikdy neprevádzkujte v jazierkach na kúpanie.
- Sieťová prípojka sa musí nachádzať minimálne 2 m od brehu jazierka.
- Čerpadlo postavte vodorovne na pevný podklad a priskrutkujte.

Prevádzka prístroja s filtrom rybníka:

- D
- Vstup (strana nasávania) uzatvorte krytom.
- Výstup (tlaková strana) spojte s filtrom rybníka. (→ Vytvorenie pripojení)

Prevádzka prístroja s parabolickým filtrom alebo hladinovým zberačom a filtrom rybníka:

- E
- Vstup (strana nasávania) spojte s parabolickým filtrom alebo hladinovým zberačom. (→ Vytvorenie pripojení)
- Výstup (tlaková strana) spojte s filtrom rybníka. (→ Vytvorenie pripojení)

### Suché osadenie zariadenia

Pri inštalácii na suchu sa odstraňujú kryty filtra. Čerpadlo sa inštaluje s držiakom.

Predpoklad:

- Kryty filtra sú odstránené. (→ Odstránenie krytov filtra)

Pri inštalácii na suchu dodržiavajte nasledujúce podmienky:

- F
- Prístroj inštalujte len pod hladinu vody.
- Plavecký bazén alebo bazén, v ktorom sa môžu zdržiavať osoby:
  - Prístroj inštalujte vo vzdialenosti minimálne 2 m od vody.
- Zariadenie nevystavujte priamemu slnečnému žiareniu.
- Čerpadlo postavte vodorovne na pevný podklad a priskrutkujte.
- Dodržiavajte maximálnu prípustnú teplotu okolia. Poprípade zabezpečte nútené chladenie. (→ Technické údaje)

Postupujte nasledovne:

- G
- 1. Odstráňte upevňovacie skrutky držiaka v spodnom kryte filtra a zo spodného krytu filtra vyberte držiak.
- 2. Gumené nôžky vložte do otvorov na spodnej strane držiaka.
- 3. Čerpadlo vložte späť do držiaka a opäť ho upevnite sponou.
- 4. Pripojte sacie a tlakové vedenie. (→ Vytvorenie pripojení)
  - Potrebné montážne príslušenstvo je obsiahnuté v balení.

### Vytvorenie pripojení

Čerpací výkon je optimálny pri čo najväčšom vnútornom priemere hadice.

- H
- Stupňovité hadicové hrdlo skráťte (prispôbte vnútornému priemeru hadice), nasadte na vstup (strana nasávania), upevnite pomocou prevlečnej matice. Nato nasadte hadicu (strana nasávania) a riadne ju zaistíte hadicovou sponou.
  - Prevlečnú maticu utiahnite rukou.
- Hadicové hrdlo, resp. stupňovité hadicové hrdlo nasadte na výstup (tlaková strana), upevnite pomocou prevlečnej matice. Nato nasadte hadicu (tlaková strana) a riadne ju zaistíte hadicovou sponou.
  - Prevlečnú maticu utiahnite rukou.

Odporúčanie pre použitie stupňovitého hadicového hrdla/hadicového hrdla:

AquaMax Eco Premium 4000/6000

- Vstup (strana nasávania): stupňovité hadicové hrdlo 25 až 38 mm (1 až 1½ ")
- Výstup (tlaková strana): hadicové hrdlo 38 mm (1½ ") /alternatívne stupňovité hadicové hrdlo 25 až 38 mm (1 až 1½ ")

AquaMax Eco Premium 8000/10000/12000/16000/20000

- Vstup (strana nasávania): stupňovité hadicové hrdlo 25 až 38 mm (1 až 1½ ")
- Výstup (tlaková strana): hadicové hrdlo 50 mm (2 ") /alternatívne stupňovité hadicové hrdlo 25 až 38 mm (1 až 1½ ")



### Nastavenie vstupného regulátora

Vstupný regulátor sa nastavuje podľa danej prevádzky:

- Pri prevádzke s uzatvoreným druhým vstupom uveďte vstupný regulátor do polohy 0.
- Pri prevádzke s parabolickým filtrom alebo hladinovým zberačom nastavte vstupný regulátor v rozsahu od 1 do 4.

I

- Povoľte zaistenie (potiahnite v smere vstupného regulátora) a súčasne posuňte vstupný regulátor do želanej pozície:
  - Poloha 0: Druhý vstup uzatvorte. Voda sa bude nasávať len cez kryt (misky filtra).
  - Poloha 1 až 3: Voda sa bude nasávať čiastočne cez puzdro (misky filtra) a cez druhý vstup.
  - Poloha 4: Druhý vstup max. otvorený. Voda sa bude nasávať len cez druhý vstup.

### Uvedenie do prevádzky

Prístroj sa zapína automaticky, keď je zapojený prívod elektrického prúdu.



#### UPOZORNENIE

Čerpadlo nesmie bežať nasucho. V opačnom prípade sa čerpadlo zničí.

- Počas prevádzky musí byť čerpadlo neustále zaplavené.
- Pravidelne kontrolujte výšku hladiny vody.
- Prístroj musí byť umiestnený zásadne pod hladinou vody.



#### POZOR

Nebezpečenstvo poranenia spôsobené rýchlo sa otáčajúcimi dielmi.

Kontrola teploty automaticky vypína prístroj pri preťažení a po ochladení ho opäť automaticky zapne.

- Pred prácami na prístroji prístroj prepnite do stavu bez napätia.

### Zapnutie prístroja

- Vytvorte prívod elektrického prúdu.

Čerpadlo vykonáva pri uvedení do prevádzky automaticky predprogramovaný autotest (**Environmental Function Control (EFC)**). Čerpadlo rozoznáva, či je v behu na sucho/zablokovaní alebo v ponorenom stave. V prípade behu na sucho/pri zablokovaní sa čerpadlo automaticky cca po 90 sekundách vypne. V prípade poruchy preruší prívod prúdu a „zaplavte čerpadlo“, príp. odstráňte prekážku. Potom môžete opäť prístroj uviesť do prevádzky.

### Vypnutie prístroja

- Odpojte prívod elektrického prúdu.



#### UPOZORNENIE

Úplne nové čerpadlo dosiahne maximálny čerpací výkon až po niekoľkých prevádzkových hodinách.

### Seasonal Flow Control (SFC)

J

AquaMax Eco Premium 12000/16000/20000

Pri zapnutej funkcii SFC čerpadlo samostatne optimalizuje množstvo vody a dopravnú výšku. Množstvo vody a dopravná výška sa pritom zníži až do 50 %. Pomocou funkcie SFC sa prístroj prispôbuje celoročne zodpovedajúcej ekológii jazierka a podporuje cirkuláciu vody v závislosti na teplotnej biológii v jazierku (zimná prevádzka, prechodná prevádzka a letná prevádzka).

Funkcia SFC sa zapína a vypína na čerpadle. Funkciou SFC sa znižuje príkon čerpadla, bez funkcie SFC je čerpadlo prevádzkované permanentne s maximálnymi otáčkami. SFC nefunguje v prípade montáže na sucho. Pri použití hladinového zberača, satelitného filtra alebo regulačného prístroja OASE InScenio môže byť podmienené zariadením vhodné, SFC vypnúť.

Výkon zariadenia je možné regulovať iba prostredníctvom prístroja OASE na riadenie prúdu.

## Odstráňte poruchu

Porucha	Príčina	Náprava
Prístroj nesaje	Nie je pripojené na sieť	Skontrolujte sieťové napätie
	Obežné koleso blokované, čerpadlo beží nasucho	Vyčistite teleso čerpadla, skontrolujte upchatie prívodov
Nedostatočný výkon	Kryt filtra/satelitný filter znečistený	Vyčistite
	Hadica je upchatá	Čistenie alebo výmena hadice
	Hadica je zalomená	Odstráňte zalomenie hadice a v prípade poškodenia vymeňte hadicu
	Príliš veľké straty v hadicových vedeniach	Skrátte dĺžku hadice na nevyhnutné minimum
	Čerpadlo je preťažené. Pre samoochranu sa výkon automaticky zníži.	<ul style="list-style-type: none"> <li>- Vyčistite teleso čerpadla</li> <li>- Znížte okolitú teplotu (napr. dodržte teplotu vody, chráňte pred priamym slnečným žiarením)</li> <li>- Pri inštalácii na suchu sa postarajte o dostatočné vetranie</li> </ul>
Stupňovité hadicové hrdlo nie je prispôbené na najväčší možný vnútorný priemer hadice	Stupňovité hadicové hrdlo skráťte natoľko, aby zodpovedalo najväčšiemu možnému vnútornému priemeru hadice	
Prístroj po krátkej dobe behu vypne	Miska filtra je upchatá	Vyčistiť misku filtra
	Čerpadlo beží nasucho	<ul style="list-style-type: none"> <li>- Skontrolujte upchatie prívodov</li> <li>- Odvzdušnite hadice</li> <li>- Skontrolujte tesnosť spojov</li> </ul>

## Čistenie a údržba



**POZOR!** Nebezpečné elektrické napätie.

**Možné následky:** Smrť alebo ťažké poranenia.

**Ochranné opatrenia:**

- Elektrické prístroje a inštalácie s menovitým napätím  $U > 12$  V AC alebo  $U > 30$  V DC, ktoré sa nachádzajú vo vode: Prístroje a inštalácie odpojte od napätia skôr, ako siiahnete do vody.
- Pred prácami na prístroji prístroj prepnite do stavu bez napätia.
- Zaisťte ho proti neúmyselnému opätovnému zapnutiu.

Odporúčanie pre čistenie:

- Na čerpadle vyčistite predovšetkým obežnú jednotku a teleso čerpadla.

- Nepoužívajte agresívne čistiace prostriedky alebo chemické roztoky, pretože poškodíte teleso alebo môžete narušiť funkciu prístroja.
- Odporúčané čistiace prostriedky pri silnom usadzovaní vápnika:
  - čistič čerpadiel PumpClean od spoločnosti OASE.
  - čistiaci prostriedok bez obsahu octu a chlóru.
- Čerpadlo vyčistíte zvonku.
  - Na uľahčenie použite mäkkú kefu.
- Po čistení všetky diely dôkladne opláchnite čistou vodou.

Rotor obsahuje silný magnet, ktorý priťahuje magnetické častice (napr. železné piliny).

- Rotor pri montáži kompletne zbavte zachytených častíc. Neodstránené častice môžu spôsobiť nenapraviteľné škody na rotore a bloku motora.

**Odstránenie krytov filtra** K

Postupujte nasledovne:

1. Otvorte spony na krytoch filtra.
2. Odnímate horný kryt filtra.
3. Uvoľnite svorku z čerpadla
4. Čerpadlo vyberte zo spodného krytu čerpadla a sací adaptér a regulátor stiahnite z čerpadla.

**Vyčistiť čerpadlo**

Predpoklad:

- Na prípojky prístroja nie sú pripojené žiadne hadice.
- Kryty filtra sú odstránené. (→ Odstránenie krytov filtra)

AquaMax Eco Premium 4000/6000/8000/10000

 L

Postupujte nasledovne:

1. Odstráňte skrutky.
2. Stiahnite medziteleso s telesom čerpadla, O-kružkom a obežnou jednotkou.
3. Všetky diely očistíte kefkou pod tečúcou vodou.
  - Skontrolujte poškodenie súčiastok a príp. ich vymeňte.
4. Namontujte v opačnom poradí.

AquaMax Eco Premium 12000/16000

 M

Postupujte nasledovne:

1. Odstráňte skrutky.
2. Odnímate teleso čerpadla, potom stiahnite obežnú jednotku a ploché tesnenie.
  - Pri vyťahovaní obežnej jednotky sa môže uvoľniť radiálne ložisko v telese motora.
3. Všetky diely očistíte kefkou pod tečúcou vodou.
  - Skontrolujte poškodenie súčiastok a príp. ich vymeňte.
4. Namontujte v opačnom poradí.
  - Skontrolujte, či radiálne ložisko správne sedí v telese motora. Ak je to potrebné, radiálne ložisko zatlačte do uloženia v telese motora širokými drážkami dopredu

AquaMax Eco Premium 20000

 N

Postupujte nasledovne:

1. Odstráňte skrutky.
2. Odnímate oba adaptérové plechy, teleso čerpadla s O-kružkom a medziteleso.
3. Stiahnite obežnú jednotku a ploché tesnenie.
  - Pri vyťahovaní obežnej jednotky sa môže uvoľniť radiálne ložisko v telese motora.
4. Všetky diely očistíte kefkou pod tečúcou vodou.
  - Skontrolujte poškodenie súčiastok a príp. ich vymeňte.
5. Namontujte v opačnom poradí.
  - Skontrolujte, či radiálne ložisko správne sedí v telese motora. Ak je to potrebné, radiálne ložisko zatlačte do uloženia v telese motora širokými drážkami dopredu

**Súčasti podliehajúce opotrebeniu**

- Obežná jednotka
- Ložisko v bloku motora

## Uloženie/prezimovanie

Prístroj je bezpečný v mraze do mínus 20 °C. Pokiaľ by ste prístroj skladovali mimo jazierko, vykonajte dôkladne vyčistenie mäkkou kefou a vodou, skontrolujte ho na poškodenie a uložte ho ponorený alebo naplnený vodou. Vidlicu prívodného vedenia neponárajte do vody!

## Oprava

Pri nasledujúcich udalostiach nie je oprava možná. Prístroj sa musí vymeniť.

- Pre poškodený konštrukčný diel neexistuje žiadny náhradný diel, ktorý je schválený spoločnosťou OASE.
- Je poškodené alebo skrátene elektrické vedenie, ktoré je pevne spojené s prístrojom.

## Likvidácia



### UPOZORNENIE

Tento prístroj sa nesmie likvidovať spolu s domovým odpadom.

- Prístroj znefunkčnite odrezaním kábla a zlikvidujte ho cez príslušný zberný systém.

## Náhradné diely

S originálnymi dielmi od firmy OASE zostane prístroj bezpečný a bude aj naďalej spoľahlivo fungovať. Výkresy náhradných dielov a náhradné diely možno nájsť na našich internetových stránkach.



[www.oase-livingwater.com/spareparts\\_INT](http://www.oase-livingwater.com/spareparts_INT)

## OPOZORILO

- To napravo lahko uporabljajo otroci, stari 8 let in več, ter osebe z zmanjšanimi telesnimi, zaznavnimi ali psihičnimi sposobnostmi ali osebe s pomanjkanjem izkušenj in znanja, če so pri tem pod nadzorom ali so bile seznanjene z varno uporabo naprave in razumejo posledične nevarnosti.
- Otroci se ne smejo igrati z napravo.
- Čiščenja in uporabniškega vzdrževanja ne smejo izvajati otroci, ki so brez nadzora.
- Napravo morate zavarovati z varovalno napravo za okvarni tok z odmero okvarnega toka maksimalno 30 mA.
- Napravo smete priključiti samo, če se električni podatki naprave ujemajo s podatki električnega napajanja. Podatke o napravi najdete na tipski tablici na napravi, na embalaži ali v teh navodilih.
- Možnosti smrti ali hudih telesnih poškodb zaradi električnega udara! Preden posegate v vodo, odklopite z omrežja vse naprave, ki se nahajajo v vodi.
- Naprava lahko obratuje le, če v vodi ni ljudi.
- Naprave ne uporabljajte, če so električni kabli ali ohišje poškodovani.
- Okvarjene priključne napeljave ni mogoče zamenjati. Odvrzite napravo med odpadke.

## Varnostna navodila

### Pravilna električna namestitvev

- Električne instalacije morajo ustrezati nacionalnim graditeljskim določilom in jih sme prevzeti samo strokovnjak za elektriko.
- Oseba velja za strokovnjaka za elektriko, ko je kvalificiran zaradi svoje strokovne izobrazbe, znanja in izkušenj in je upravičen, da poveri in presodi delo in ga izvede. Delo strokovnjaka zajema tudi spoznavanje možnih nevarnosti in opazovanje zadevnih regionalnih in nacionalnih norm, predpisov in določil.
- Če imate kakršnakoli vprašanja in probleme, se obrnite na strokovnjaka.
- Podaljšek napeljave in električni delilnik (npr. razdelilniki z več vtičnicami) morata biti primerna za uporabo na prostem (zaščitena pred škropljenjem).
- Vtično povezavo zaščitite pred vlago.
- Napravo je dovoljeno priključiti le v instalirano vtičnico, ki je v skladu s predpisi.

### Varna uporaba

- Tekalna enota v napravi vsebuje magnete, ki ustvarjajo močno magnetno polje, to pa lahko vpliva na srčne spodbujevalnike ali vsajene defibrilatorje (ICD). Vsadek in magnet morajo ostati ločeni vsaj 0,2 m.
- Naprave med nošenjem ne držite ali vlecite za električni kabel.
- Vode polagajte tako, da so zaščiteni pred poškodbami, hkrati pa pazite, da nihče ne more pasti čez njih.
- Na napravi ni dovoljeno izvajati tehničnih sprememb.
- Na napravi opravljajte samo tista dela, ki so opisana.
- Za napravo uporabljajte samo originalne nadomestne dele in pribor.

### Opozorila k navodilom za uporabo

Z nakupom tega izdelka **AquaMax Eco Premium 4000/6000/8000/10000/12000/16000/20000** ste dobro izbrali.

Pred prvo uporabo natančno preberite navodila za uporabo naprave in dobro spoznajte napravo. Vsa dela na in z tem aparatom se smejo izvajati samo v skladu s pričujočimi navodili za uporabo.

Obvezno upoštevajte varnostna navodila za varno in pravilno uporabo.

Navodila za uporabo skrbno shranite. V primeru menjave lastnika priložite napravi tudi navodila za uporabo.

### Opozorila v teh navodilih

#### Opozorila

Opozorila v teh navodilih so razvrščena s signalnimi besedami, ki prikazujejo stopnjo nevarnosti.



#### OPOZORILO

- Opisuje morebitno nevarno situacijo.
- Pri neupoštevanju lahko pride do smrti ali hudih telesnih poškodb.



#### PREDVIDNO

- Opisuje morebitno nevarno situacijo.
- Pri neupoštevanju lahko pride do lahkih ali majhnih telesnih poškodb.



#### OPOMBA

Informacije, ki so namenjene boljšemu razumevanju ali preprečevanju morebitne materialne ali okoljske škode.

### Reference v teh navodilih

- A Sklic na eno sliko, npr. sliko A.
- Sklic na neko drugo poglavje.

## Vsebina pošiljke

<input type="checkbox"/> A	AquaMax Eco Premium 4000/6000/8000/10000/12000/16000/20000
Postavka	Opis
1	1 × AquaMax Eco Premium
2	1 × navodila za uporabo
3	1 × stopenjski cevni nastavek s prekrivno matico
4	1 × cevni nastavek s prekrivno matico
5	1 × pokrov

## Opis izdelka

Filtrirna črpalka za vodni tok s črpalno zmogljivostjo, ki jo je mogoče elektronsko regulirati, in z možnostjo priključitve izbirne filtrirne opreme. Napravo je možno postaviti na suhem ali v vodi. Filtrska lupina filtrira večjo umazanijo in listje (le v vodi).

## Pravilna uporaba

Izdelek, opisan v tem priročniku, uporabljajte le na naslednji način:

- Za črpanje običajne vode iz ribnikov za filtrirne sisteme, sisteme slapov in potočne sisteme.
- Samo za zasebno uporabo.
- Obratovanje ob upoštevanju tehničnih podatkov.
- Obratovanje ob upoštevanju dovoljenih vodnih vrednosti. (→ Vodne vrednosti)

Za napravo veljajo naslednje omejitve:

- Nikoli ne uporabljajte v plavalnih ribnikih.
- Nikoli ne filtrirajte drugih tekočin kot vodo.
- Nikoli ne delajte brez pretoka vode.
- Ne uporabljajte v povezavi s kemikalijami, živili, lahko vnetljivimi ali eksplozivnimi materiali.
- Ne priključite na hišni vodovod.

## Zgradba naprave

<input type="checkbox"/> B	AquaMax Eco Premium 4000/6000/8000/10000/12000/16000/20000
Postavka	Opis
1	Vrhinja filtrska lupina
2	Spodnja filtrska lupina
3	Pritrdilna sponka (za pritrditev filtrskih lupin)
4	Izhod (tlačna stran)
5	Vhod (sesalna stran)
6	Vstopni regulator

## Postavitev in priklop

Napravo lahko namestite tako, da bo potopljen (v vodi) ali na suhem (zunaj vode).

### Postavitev naprave pod gladino

Pri potopljeni namestitvi napravo na uporabo pripravite z ribniškim filtrom, zunanjim filtrom ali posnemalnikom in ribniškim filtrom. Filter in posnemalnik ne spadata v obseg dobave.

Pri postavitvi na suhem je treba upoštevati naslednje pogoje:

- C
- Naprava ne sme nikoli obratovati v kopalnem ribniku.
- Omrežni priključek mora biti nameščen vsaj 2 m od ribnika.
- Postavite črpalko vodoravno na trdno podlago in jo čvrsto privijte.

Uporaba naprave s filtrom ribnika:

- D
- Zaprite vhod (sesalna stran) s pokrovom.
- Izhod (tlačna stran) povežite s filtrom ribnika. (→ Vzpostavitev priključkov)

Uporaba naprave s satelitskim filtrom ali posnemalnikom in filtrom ribnika:

- E
- Vhod (sesalna stran) povežite s satelitskim filtrom ali posnemalnikom. (→ Vzpostavitev priključkov)
- Izhod (tlačna stran) povežite s filtrom ribnika. (→ Vzpostavitev priključkov)

### Postavitev naprave na suhem

Pri namestitvi na suhem odstranite filterske lupine. Črpalka je nameščena z držalom.

Predpogoj:

- Filterske lupine so odstranjene. (→ Odstranite filterske lupine)

Pri postavitvi na suhem je treba upoštevati naslednje pogoje:

- F
- Napravo namestite le pod vodno gladino.
- Plavalno jezerce ali bazen, v katerem se lahko zadržujejo ljudje:
  - Naprava mora biti nameščena najmanj 2 m od vode.
- Naprave ne izpostavljajte neposrednemu sončnemu sevanju.
- Postavite črpalko vodoravno na trdno podlago in jo čvrsto privijte.
- Upoštevajte največjo dovoljeno temperaturo okolice. Po potrebi poskrbite za prisilno hlajenje. (→ Tehnični podatki)

Postopek je naslednji:

- G
- 1. Odstranite pritrdilne vijake na držalo v spodnji filterski lupini in držalo vzemite iz spodnje filterske lupine.
- 2. Gumijaste nogice vtaknite v ustrezne luknje na spodnjem delu držala.
- 3. Črpalko znova položite v držalo in jo fiksirajte z zaponko.
- 4. Priklopite sesalni in tlačni vod. (→ Vzpostavitev priključkov)
  - Pribor za montažo je priložen.

### Vzpostavitev priključkov

Zmogljivost črpanja je optimalna pri največjem notranjem premeru cevi.

- H
- Stopenjski cevni nastavek skrajšajte (prilagodite ga notranjemu premeru cevi), nataknite ga na vhod (sesalna stran) in ga pritrdite s prekrivno matico. Nataknite cev (sesalna stran) in jo pritrdite s cevno skodelo.
  - Ročno zategnite prekrivno matico.
- Cevni nastavek oziroma stopenjski cevni nastavek nataknite na izhod (tlačna stran) in ga pritrdite s prekrivno matico. Nataknite cev (tlačna stran) in jo pritrdite s cevno skodelo.
  - Ročno zategnite prekrivno matico.

Priporočilo glede uporabe stopenjskega cevne nastavka/cevne nastavka:

AquaMax Eco Premium 4000/6000

- Vhod (sesalna stran): stopenjski cevni nastavek, 25 do 38 mm (1 do 1½ ")
- Izhod (tlačna stran): cevni nastavek 38 mm (1½ ")/alternativno stopenjski cevni nastavek 25 do 38 mm (1 do 1½ ")

AquaMax Eco Premium 8000/10000/12000/16000/20000

- Vhod (sesalna stran): stopenjski cevni nastavek, 25 do 38 mm (1 do 1½ ")
- Izhod (tlačna stran): cevni nastavek 50 mm (2 ")/alternativno stopenjski cevni nastavek 25 do 38 mm (1 do 1½ ")



## Nastavitev vstopnega regulatorja

Vstopni regulator se nastavi glede na obratovanje:

- Pri delovanju z zaprtim drugim vhodom postavite vstopni regulator v položaj 0.
- Pri delovanju s satelitskim filtrom ali posnemalnikom postavite vstopni regulator v položaj 1 do 4.

I

- Sprostite zaporo (povlecite v smeri vstopnega regulatorja) in hkrati potisnite vstopni regulator v zeleni položaj:
  - Položaj 0: drugi vhod zaprt. Voda se vsesava samo prek ohišja (filtrskih lupin).
  - Položaj 1 do 3: voda se vsesava prek ohišja (filtrskih lupin) in prek drugega vhoda.
  - Položaj 4: drugi vhod je maksimalno odprt. Voda se vsesava samo prek drugega vhoda.

## Zagon

Ko je vzpostavljena omrežna povezava, se naprava vključi samodejno.



### NASVET

Črpalka ne sme delovati na suho. V nasprotnem primeru se lahko okvari.

- Med obratovanjem je treba črpalko stalno zračiti.
- Redno preverjajte vodno gladino.
- Naprava mora biti nameščena pod vodno gladino.



### PREVIDNO

Nevarnost poškodb zaradi hitro vrtečih se delov.

Nadzor temperature pri obremenitvi samodejno izklopi napravo in jo po ohladitvi ponovno vklopi.

- Preden začnete izvajati dela na napravi, jo odklopite iz električnega omrežja.

## Vklop naprave

- Vzpostavite električno napajanje.

Potem ko napravo zaženete, črpalka izvaja predprogramirani samodejni preskus delovanja (**okoljsko reguliranje – Environmental Function Control (EFC)**). Črpalka zazna, ali se nahaja v stanju teka na suho, blokade, oziroma ali je potopljena. V primeru teka na suho ali blokade se črpalka samodejno izključi po pribl. 90 sekundah. V primeru motnje prekinite napajanje z električnim tokom in »potopite črpalko« oz. odstranite oviro. Ko odpravite napako, lahko ponovno zaženete napravo.

## Izklop naprave

- Prekinite električno napajanje.



### NAVODILO

Popolnoma nova črpalka šele po nekaj urah delovanja doseže maksimalno moč črpanja.

## Seasonal Flow Control (SFC)

J

AquaMax Eco Premium 12000/16000/20000

Črpalka pri vklopljeni funkciji SFC samostojno optimizira količino vode in višino črpanja. Pri tem se količina vode in višina črpanja zmanjšata do 50 %. Funkcija SFC zagotovi avtonomno celoletno prilagajanje naprave ekološkim pogojem v ribniku in s kroženjem vode, ki je odvisno od temperature, podpira biologijo ribnika (obratovanje pozimi, obratovanje v prehodnem obdobju, obratovanje poleti).

Funkcijo SFC se vklopi in izklopi na črpalci. S funkcijo SFC se zmanjša moč črpalke, brez funkcije SFC pa črpalka neprestano deluje pri največjem številu obratov. Funkcija SFC ne deluje, če napravo postavite na suho. Za uporabo skimerja, satelitskega filtra ali krmilne naprave OASE InScenio, velja priporočilo, ki je odvisno od naprave, da je treba izključiti funkcijo SFC.

Moč naprave se lahko regulira samo naprave za upravljanje z elektriko OASE.

## Odpravljanje motenj

Motnja	Vzrok	Ukrep
Naprava ne sesa.	Ni omrežne napetosti.	Preverite omrežno napetost.
	Tekalno kolo blokirano, črpalka deluje na suho.	Očistite ohišje črpalke, pregledajte napeljavo, da ni zamašena.
Nezadostna zmogljivost.	Zamazana filtrska lupina ali satelitski filter.	Čiščenje
	Zamašena cev.	Čiščenje ali zamenjava cevi.
	Prepognjena cev.	Zgladite cev, če je poškodovana, jo zamenjajte.
	Previsoke izgube v cevni napeljavi.	Dolžino cevi zmanjšajte na najni minimum.
	Črpalka je preobremenjena. Zmogljivost se samodejno zniža zaradi samodejne zaščite.	<ul style="list-style-type: none"> <li>– Očistite ohišje črpalke.</li> <li>– Znižajte temperaturo okolice (npr. ohranite temperaturo vode in se izogibajte neposredni sončni svetlobi).</li> <li>– Pri postavitvi na suhem zagotovite zadostno zračenje.</li> </ul>
Stopenjski cevni nastavek ni prilagojen največjemu možnemu notranjemu premeru cevi.	Stopenjski cevni nastavek skrajšajte, da ustreza največjemu možnemu notranjemu premeru cevi.	
Naprava se po krajšem času izklopi.	Filtrska lupina zamašena.	Očistite filtrsko lupino.
	Črpalka deluje na suho.	<ul style="list-style-type: none"> <li>– Preverite napeljavo, da ni zamašena.</li> <li>– Odzračite cevi.</li> <li>– Preverite, ali so vsi priključki dobro zatesnjeni.</li> </ul>

## Čiščenje in vzdrževanje



**POZOR!** Nevarna električna napetost.

**Mogoče posledice:** Smrt ali hude poškodbe.

**Zaščitni ukrepi:**

- Električne naprave in instalacije z nazivno napetostjo  $U > 12$  V AC ali  $U > 30$  V DC, ki so nameščene v vodi: Naprave in instalacije izključite iz električnega omrežja, preden sežete v vodo.
- Preden začnete izvajati dela na napravi, napravo izključite iz električnega omrežja.
- Zaščitite jo pred nenadzorovanim ponovnim vklopom.

Priporočilo za čiščenje:

- Na črpalki očistite predvsem tekalno enoto in ohišje črpalke.

- Ne uporabljajte agresivnih čistil ali kemijskih raztopin, ker lahko poškodujejo ohišje ali vplivajo negativno na delovanje naprave.
- Priporočeno čistilno sredstvo pri trdovratnih poapnitvah:
  - Čistilo za črpalke PumpClean družbe OASE.
  - Hišna čistila, ki ne vsebujejo kisa ali klora.
- Črpalko očistite od zunaj.
  - Za podporo uporabite mehko krtačo.
- Po čiščenju morate vse dele temeljito izprati z vodo.

Tekalna enota vsebuje močne magnete, ki privlačijo magnetne delce (npr. železne opilke).

- Tekalna enota morate pri vgradnji popolnoma očistiti sprjetih delcev. Delci, ki ostanejo sprjeti, lahko povzročijo nepopravljive poškodbe na tekalni enoti in bloku motorja.

### **Odstranite filtrske lupine**

K

Postopek je naslednji:

1. Odprite pritrdilne sponke na filtrskih lupinah.
2. Snemite vrhno filtrsko lupino.
3. Odstranite zaponko s črpalke.
4. Črpalko vzemite iz spodnje filtrske lupine in snemite sesalni adapter in regulator s črpalke.

### **Očistite črpalko**

Predpogoj:

- Na priključke naprave niso pritrjene nobene cevi.
- Filtrske lupine so odstranjene. (→ Odstranite filtrske lupine)

AquaMax Eco Premium 4000/6000/8000/10000

L

Postopek je naslednji:

1. Odstranite vijake.
2. Snemite vmesno ohišje z ohišjem črpalke, O-obroč in tekalno enoto.
3. Vse dele očistite s krtačo pod tekočo vodo.
  - Preverite, ali so sestavni deli poškodovani, in jih po potrebi zamenjajte.
4. Sestavite v nasprotnem vrstnem redu.

AquaMax Eco Premium 12000/16000

M

Postopek je naslednji:

1. Odstranite vijake.
2. Snemite ohišje črpalke, nato pa izvlecite tekalno enoto in ploščato tesnilo.
  - Med odstranjevanjem tekalne enote se lahko odvijajo radialni ležaji v motornem ohišju.
3. Vse dele očistite s krtačo pod tekočo vodo.
  - Preverite, ali so sestavni deli poškodovani, in jih po potrebi zamenjajte.
4. Sestavite v nasprotnem vrstnem redu.
  - Preverite, če je radialni ležaj ustrezno nameščen v motornem ohišju. Po potrebi radialni ležaj s širokim utorom potisnite naprej, da se namesti v motorno ohišje.

AquaMax Eco Premium 20000

N

Postopek je naslednji:

1. Odstranite vijake.
2. Snemite obe adapterski ploščici, ohišje črpalke z O-obročem in vmesno ohišje.
3. Odvijte tekalno enoto in ploščato tesnilo.
  - Med odstranjevanjem tekalne enote se lahko odvijajo radialni ležaji v motornem ohišju.
4. Vse dele očistite s krtačo pod tekočo vodo.
  - Preverite, ali so sestavni deli poškodovani, in jih po potrebi zamenjajte.
5. Sestavite v nasprotnem vrstnem redu.
  - Preverite, če je radialni ležaj ustrezno nameščen v motornem ohišju. Po potrebi radialni ležaj s širokim utorom potisnite naprej, da se namesti v motorno ohišje.

### **Deli, ki se obrabijo**

- Tekalna enota
- Ležaj v bloku motorja

## Skladiščenje/Prezimovanje

Naprava je varna pred zmrzaljo do temperature minus 20 °C. Če nameravate skladiščiti napravo izven območja ribnika, jo predhodno temeljito očistite in preverite glede poškodb ter je hranite potopljeno ali napolnjeno z vodo. Omrežnega vtiča ne potaplajte pod vodno gladino!

## Popravilo

V primeru naslednjih dogodkov popravilo ni možno. Napravo je treba zamenjati.

- Pri okvarjenem delu ni nobenega dela, ki bi ga dovoljevala OASE.
- Eden od električnih vodnikov, ki so fiksno povezani z napravo, je poškodovan ali skrajšan.

## Odlaganje odpadkov



### OPOMBA

Te naprave ne smete zavreči med gospodinjske odpadke.

- Onemogočite uporabo naprave tako, da prerežete kable in ga predajte službi za odstranjevanje odpadkov.

## Nadomestni deli

Z uporabo originalnih delov podjetja OASE je naprava še naprej varna in brezhibno deluje.

Risbe nadomestnih delov in nadomestne dele najdete na naši spletni strani.



[www.oase-livingwater.com/spareparts\\_INT](http://www.oase-livingwater.com/spareparts_INT)

## UPOZORENJE

- Djeca od 8 i više godina i osobe sa smanjenim tjelesnim, osjetilnim ili mentalnim mogućnostima te s ograničenim iskustvom i znanjem ovaj uređaj smiju upotrebljavati samo uz nadzor ili ako su upućene u njegovu sigurnu uporabu i razumiju opasnosti koje iz nje proizlaze.
- Djeca se ne smiju igrati s uređajem.
- Djeca ne smiju obavljati radove čišćenja i korisničkog održavanja uređaja bez nadzora.
- Uređaj mora biti zaštićen sklopkom na diferencijalnu (preostalu) struju s nazivnom diferencijalnom strujom od maksimalno 30 mA.
- Uređaj priključite samo ako se električni podaci uređaja podudaraju s podacima za napajanje. Podaci uređaja nalaze se na označnoj pločici na uređaju, na pakiranju ili u ovim uputama.
- Može doći do smrti ili teških ozljeda uzrokovanih strujnim udarom! Prije dodirivanja vode odvojite sve električne uređaje u vodi od strujne mreže.
- Uređaj upotrebljavajte samo ako se nitko ne nalazi u vodi.
- Nemojte se koristiti uređajem ako su oštećeni električni vodovi ili kućište.
- Oštećen priključni vod ne može se zamijeniti. Uklonite uređaj

## Sigurnosne napomene

### Ispravne električne instalacije

- Električne instalacije moraju odgovarati nacionalnim odredbama i smije ih obaviti samo elektrotehnički stručnjak.
- Elektrotehnički stručnjak osoba je koja je na temelju stručne izobrazbe, znanja i iskustva osposobljena i ovlaštena obavljati povjerene radove. Rad stručnjaka obuhvaća i prepoznavanje mogućih opasnosti te poštivanje regionalnih i nacionalnih normi, pravila i propisa.
- Za sva pitanja i probleme obratite se elektrotehničkom stručnjaku.
- Produžni kabeli i strujni razdjelnici (npr. adapteri s više utičnica) moraju biti prikladni za vanjsku upotrebu (zaštićeni od prskanja vode).
- Zaštite utične spojeve od vlage.
- Uređaj priključite samo na propisno montiranu utičnicu.

### Siguran rad

- Rotor u uređaju sadržava magnete s jakim magnetskim poljem koje može utjecati na srčane elektrostimulatore ili implantirane defibrilatore (ICD-e). Udaljenost između implantata i magneta mora biti najmanje 0,2 m.
- Uređaj nemojte nositi ili povlačiti na električnim vodovima.
- Vodove položite tako da se ne mogu oštetiti i pripazite da nitko preko njih ne može pasti.
- Nemojte nikada provoditi nikakve izmjene na uređaju.
- Na uređaju izvodite samo opisane zahvate.
- Za uređaj upotrebljavajte samo originalne rezervne dijelove i dodatnu opremu.

### Savjeti uz ove upute za upotrebu

Kupnjom **AquaMax Eco Premium 4000/6000/8000/10000/12000/16000/20000** učinili ste dobar izbor.

Prije prve upotrebe uređaja pažljivo pročitajte ovu uputu za upotrebu, te se upoznajete s uređajem. Svi radovi na ovom uređaju i s ovim uređajem smiju se izvoditi samo prema ovim uputama.

U svrhu ispravne i sigurne upotrebe, obvezno se pridržavajte uputa za sigurnost.

Brižno čuvajte ovu uputu za upotrebu. Ako uređaj predate drugome korisniku, obvezno mu prosljedite i ove upute.

### Upozorenja u ovim uputama

#### Upozorenja

Upozorenja navedena u ovim uputama kategorizirana su prema signalnim riječima kojima se ukazuje na stupanj ugroze.



#### UPOZORENJE

- Označava moguću opasnu situaciju.
- Posljedice zanemarivanja ove napomene mogu biti smrt ili najteže ozljede.



#### OPREZ

- Označava potencijalno opasnu situaciju.
- Posljedice zanemarivanja ove napomene mogu biti lake ili neznatne ozljede.



#### NAPOMENA

Informacije koje služe za bolje razumijevanje ili izbjegavanje mogućih materijalnih šteta ili onečišćenja okoliša.

### Poveznice u ovim uputama

- A Referenca na sliku, primjerice sliku A.
- Referenca na neko drugo poglavlje.

## Opseg isporuke

<input type="checkbox"/> A	AquaMax Eco Premium 4000/6000/8000/10000/12000/16000/20000
Poz.	Opis
1	1 × AquaMax Eco Premium
2	1 × priručnik za uporabu
3	1 × segmentni crijevni tuljak sa slijepom maticom
4	1 × crijevni tuljak sa slijepom maticom
5	1 × pokrovna kapa

## Opis proizvoda

Ovaj uređaj je filtarska i potočna pumpa s elektronički reguliranim potisnim kapacitetom i patentiranim priključkom za opcionalan filtarski pribor. Uređaj je moguće postaviti na suho mjesto ili uronjeno. Filtarska posuda filtrira grubu prljavštinu i lišće (samo uronjena izvedba).

## Namjensko korištenje

U ovim uputama opisan proizvod upotrebljavajte isključivo kao što slijedi:

- Za crpljenje normalne stajajuće vode za filtracijske sustave, sustave vodopada i sustave potočića.
- Upotrebljavati samo u privatne svrhe.
- Rad uz pridržavanje tehničkih podataka.
- Rad uz pridržavanje dopuštenih vrijednosti vode. (→ Vrijednosti vode)

Za uređaj vrijede sljedeća ograničenja:

- Nikada ne primjenjujte u jezercima za kupanje.
- Nikada ne koristite s bilo kojim drugim tekućinama osim vode.
- Nikada ne radite bez protoka vode.
- Ne primjenjujte u svezi s kemikalijama, namirnicama, lako zapaljivim ili eksplozivnim materijalima.
- Ne priključujte na sustav opskrbe vodom za kućanstvo.

## Sastav uređaja

<input type="checkbox"/> B	AquaMax Eco Premium 4000/6000/8000/10000/12000/16000/20000
Poz.	Opis
1	Gornja filtarska posuda
2	Donja filtarska posuda
3	Spona (za pričvršćivanje filtarskih posuda)
4	Izlaz (potisna strana)
5	Ulaz (usisna strana)
6	Ulazni regulator

## Postavljanje i priključivanje

Uređaj se postavlja ili uronjen (u vodu) ili na suho mjesto (izvan vode).

### Uređaj postavite uronjen

Pri uronjenom postavljanju uređaj se priprema za rad s jezerskim filtrom, satelitskim filtrom ili skimerom i jezerskim filtrom. Filtri ili skimeri nisu isporučeni.

U slučaju postavljanja na suho mjesto valja se pridržavati sljedećih uvjeta:

C

- Uređaj nikad ne rabite u jezercu za kupanje.
- Priključak na električnu mrežu mora biti udaljen najmanje 2 m od jezera.
- Postavite crpku vodoravno na čvrstu podlogu i pričvrstite je vijcima.

Uporaba uređaja s jezerskim filtrom:

D

- Zatvorite ulaz (usisna strana) s pokrovnom kapom.
- Spojite izlaz (potisna strana) s jezerskim filtrom. (→ Spajanje priključaka)

Uporaba uređaja sa satelitskim filtrom ili skimerom i jezerskim filtrom:

E

- Spojite ulaz (usisna strana) sa satelitskim filtrom ili skimerom. (→ Spajanje priključaka)
- Spojite izlaz (potisna strana) s jezerskim filtrom. (→ Spajanje priključaka)

### Uređaj postavite na suhom

Za postavljanje na suho mjesto valja demontirati filtarske posude. fPumpa se postavlja s pomoću držača.

Preduvjet:

- Filtarske posude su demontirane. (→ Demontiranje filtarskih posuda)

U slučaju postavljanja na suho mjesto valja se pridržavati sljedećih uvjeta:

F

- Postavite uređaj samo ispod razine vode.
- Jezerce za plivanje ili bazen u kojem mogu boraviti osobe:
  - Uređaj postavite na udaljenosti od najmanje 2 m od vode.
- Uređaj ne izlažite izravnom Sunčevom zračenju.
- Postavite crpku vodoravno na čvrstu podlogu i pričvrstite je vijcima.
- Vodite računa o maksimalno dopuštenoj okolnoj temperaturi. Po potrebi osigurajte prisilno hlađenje. (→ Tehnički podatci)

Postupite na sljedeći način:

G

1. Odrvnite pričvrzne vijke držača iz donje filtarske posude i izvadite držač iz donje filtarske posude.
2. Natakните gumene nožice u otvore na donjoj strani držača.
3. Stavite pumpu natrag u držač i ponovno je učvrstite stezaljkom.
4. Priključite usisni i potisni vod. (→ Spajanje priključaka)
  - Montažni pribor sadržan je priloženom pakiranju.

### Spajanje priključaka

Učinak pumpanja optimalan je s crijevom najvećeg mogućeg unutarnjeg promjera.

H

- Skratite segmentni crijevni tuljak (prilagodite ga unutarnjem promjeru crijeva), natakните na ulaz (usisna strana) i učvrstite slijepom maticom. Na to natakните crijevo (usisna strana) i ispravno ga osigurajte crijevnom obujmicom.
  - Rukom pritegnite slijepu maticu.
- Natakните crijevni tuljak ili segmentni crijevni tuljak na izlaz (potisna strana) i učvrstite ga slijepom maticom. Na to natakните crijevo (potisna strana) i ispravno ga osigurajte crijevnom obujmicom.
  - Rukom pritegnite slijepu maticu.

Preporuka za uporabu segmentnog crijevnog tuljka / crijevnog tuljka:

AquaMax Eco Premium 4000/6000

- Ulaz (usisna strana): Segmentni crijevni tuljak 25 do 38 mm (1 do 1½ ")
- Izlaz (potisna strana): Crijevni tuljak 38 mm (1½ ") / alternativno segmentni crijevni tuljak 25 do 38 mm (1 do 1½ ")

AquaMax Eco Premium 8000/10000/12000/16000/20000

- Ulaz (usisna strana): Segmentni crijevni tuljak 25 do 38 mm (1 do 1½ ")
- Izlaz (potisna strana): Crijevni tuljak 50 mm (2 ") / alternativno segmentni crijevni tuljak 25 do 38 mm (1 do 1½ ")



## Podešavanje ulaznog regulatora

Ulazni regulator namješta se ovisno o radu:

- U slučaju rada sa zatvorenim drugim ulazom namjestite ulazni regulator na 0.
- U slučaju rada sa satelitskim filtrom ili skimerom namjestite ulazni regulator u rasponu od 1 do 4.

I

- Otpustite blokadu (povucite u smjeru ulaznog regulatora) i istodobno pomaknite ulazni regulator u željeni položaj:
  - Položaj 0: Drugi ulaz je zatvoren. Voda se usisava samo preko kućišta (filtarskih posuda).
  - Položaj od 1 do 3: Voda se razmjerno usisava preko kućišta (filtarskih posuda) i drugog ulaza.
  - Položaj 4: Drugi ulaz je maksimalno otvoren. Voda se usisava samo preko drugog ulaza.

## Stavljanje u pogon

Uređaj se nakon uspostavljanja električnog spoja automatski uključuje.



### NAPOMENA

Pumpa ne smije raditi na suho. U suprotnom će se pumpa uništiti.

- Tijekom rada pumpa mora biti stalno potopljena.
- Redovito provjeravajte razinu vode.
- Uređaj mora biti postavljen ispod razine vode.



### OPREZ

Opasnost od ozljeda zbog brzih rotirajućih dijelova.

Nadzornik temperature automatski će isključiti uređaj u slučaju preopterećenja i ponovno ga uključiti nakon hlađenja.

- Prije rada na uređaju isključite uređaj s napona.

## Uključivanje uređaja

- Uspostavite električni spoj.

Prilikom puštanja u rad pumpa automatski obavlja unaprijed programirano samostalno testiranje ispravnosti (**Environmental Function Control (EFC)**). Pumpa prepoznaje radi li pritom na suho, je li blokirana ili uronjena. U slučaju rada na suho ili blokiranja, pumpa se automatski isključuje nakon otprilike 90 sekundi. U slučaju smetnje, prekinite dovod električne energije i „potopite pumpu“ odn. uklonite prepreku. Nakon toga uređaj možete ponovo uključiti.

## Isključivanje uređaja

- Odvojite električni spoj.



### NAPOMENA

Tvornički nova pumpa tek nakon nekoliko sati rada postiže maksimalnu snagu pumpanja.

## Seasonal Flow Control (SFC)

J

AquaMax Eco Premium 12000/16000/20000

Ako je uključena funkcija SFC, crpka automatski optimizira količinu vode i visinu cipljenja. Pritom se količina vode i visina crpljenja smanjuju do 50 %. S pomoću SFC-a uređaj se cijele godine prilagođava ekologiji jezera i cirkulacijom vode neovisnom o temperaturi podržava biološku ravnotežu jezera (zimski, prijelazni i ljetni način rada).

Funkcija SFC uključuje se i isključuje na crpki. SFC smanjuje potrošnju energije crpke, dok bez SFC-a crpka radi s maksimalnom brzinom vrtnje. SFC ne funkcionira u suhoj postavi. Pri uporabi skimera, satelitskog filtra ili upravljačkog uređaja OASE InScenio može zbog tehničkih razloga biti preporučljivo isključiti funkciju SFC.

Snaga uređaja može se regulirati samo preko OASE uređaja za upravljanje strujom.

## Otklanjanje neispravnosti

Neispravnost	Uzrok	Rješenje
Uređaj ne usisava	Ne postoji mrežni napon	Provjerite mrežni napon
	Rotor je blokiran, pumpa radi na suho	Očistite kućište pumpe, provjerite postoji li začepljenje. u dovodima
Nedovoljan kapacitet	Filterska posuda ili satelitski filtar su onečišćeni	Očistite
	Crijevo je začepljeno	Očistite ili zamijenite crijevo
	Crijevo je izvijeno	Uklonite izvijanje crijeva, u slučaju oštećenja zamijenite crijevo
	Preveliki gubitci u crijevnim vodovima	Smanjite duljinu crijeva na potreban minimum
	Pumpa je preopterećena Kapacitet se automatski snižava radi samozaštite.	<ul style="list-style-type: none"> <li>- Očistite kućište pumpe</li> <li>- Snižite okolnu temperaturu (npr. održavajte temperaturu vode, izbjegavajte izravno sunčano zračenje)</li> <li>- U slučaju postavljanja na suho mjesto osigurajte dovoljno provjetranje</li> </ul>
Uređaj se isključuje nakon kratkog rada	Segmentni crijevni tuljak nije prilagođen najvećem mogućem unutarnjem promjeru crijeva	Skratite segmentni crijevni tuljak toliko da odgovara najvećem mogućem unutarnjem promjeru crijeva
	Filterska posuda je začepljena	Očistite filtersku posudu
Uređaj se isključuje nakon kratkog rada	Pumpa radi na suho	<ul style="list-style-type: none"> <li>- Provjerite postoji li začepljenje u dovodima</li> <li>- Odračite crijeva</li> <li>- Provjerite nepropusnost spojeva</li> </ul>

## Čišćenje i održavanje



**OPREZ!** Opasan električni napon.

**Moguće posljedice:** Smrt ili teške ozljede.

**Zaštitne mjere:**

- Električni uređaji i instalacije s nazivnim naponom  $U > 12 \text{ V AC}$  ili  $U > 30 \text{ V DC}$  koji su položeni u vodu: Isključite uređaje i instalacije s napona prije nego što zahvatite u vodu.
- Prije rada na uređaju isključite uređaj s napona.
- Zaštitite ga od nenamjernog ponovnog uključivanja.

Preporuka za čišćenje:

- Na crpki temeljito očistite rotor i filtersko kućište crpke.

- Ne upotrebljavajte agresivna sredstva za čišćenje ili kemijske otopine jer se njima može oštetiti kućište ili negativno promijeniti funkcija samog uređaja.
- Preporučena sredstva za čišćenje tvrdokornih naslaga vapnenca:
  - Sredstvo za čišćenje PumpClean tvrtke OASE.
  - Kućansko sredstvo za čišćenje bez octa i klora.
- Očistite crpku izvana.
  - Kao pomoć uporabite meku četku.
- Nakon čišćenja sve dijelove isperite čistom vodom.

Rotor sadrži snažan magnet koji privlači magnetske čestice (npr. željeznu piljevinu).

- Pri montaži uklonite sve priljubljene čestice s rotora. Preostale čestice mogu nepopravljivo oštetiti rotor i kućište motora.

**Demontiranje filtarskih posuda** K

Postupite na sljedeći način:

1. Otvorite spone na filtarskim posudama.
2. Demontirajte gornju filtarsku posudu.
3. Otpustite stezaljke s pumpe.
4. Izvadite pumpu iz donje filtarske posude i skinite usisni adapter i regulator s pumpe.

**Očistite pumpu.**

Preduvjet:

- Na priključke uređaja nisu priključena crijeva.
- Filtarske posude su demontirane. (→ Demontiranje filtarskih posuda)

AquaMax Eco Premium 4000/6000/8000/10000

 L

Postupite na sljedeći način:

1. Odrvnite vijke.
2. Skinite međukućište s kućištem pumpe, prstenastu brtvu i rotor.
3. Očistite sve dijelove s pomoću četke pod tekućom vodom.
  - Provjerite postoje li oštećenja na dijelovima i po potrebi ih zamijenite.
4. Montirajte obrnutim redoslijedom.

AquaMax Eco Premium 12000/16000

 M

Postupite na sljedeći način:

1. Odrvnite vijke.
2. Demontirajte kućište pumpe, a zatim izvadite rotor i plosnatu brtvu.
  - Prilikom izvlačenja rotora radijalni ležaj može se otpustiti u kućištu motora.
3. Očistite sve dijelove s pomoću četke pod tekućom vodom.
  - Provjerite postoje li oštećenja na dijelovima i po potrebi ih zamijenite.
4. Montirajte obrnutim redoslijedom.
  - Provjerite leži li radijalni ležaj ispravno u kućištu motora. Po potrebi pritisnite radijalni ležaj sa širokim utorima sprijeda u sjedište kućišta motora.

AquaMax Eco Premium 20000

 N

Postupite na sljedeći način:

1. Odrvnite vijke.
2. Skinite obje adapterske ploče, kućište pumpe s prstenastom brtvom i međukućište.
3. Izvadite rotor i plosnatu brtvu.
  - Prilikom izvlačenja rotora radijalni ležaj može se otpustiti u kućištu motora.
4. Očistite sve dijelove s pomoću četke pod tekućom vodom.
  - Provjerite postoje li oštećenja na dijelovima i po potrebi ih zamijenite.
5. Montirajte obrnutim redoslijedom.
  - Provjerite leži li radijalni ležaj ispravno u kućištu motora. Po potrebi pritisnite radijalni ležaj sa širokim utorima sprijeda u sjedište kućišta motora.

**Potrošni dijelovi**

- Radna jedinica
- Ležaj u kućištu motora

## Skladištenje/prezimljavanje

Uređaj je zaštićen od smrzavanja do -20°C. Ako uređaj skladištite izvan jezerca, temeljito ga očistite, provjerite nije li oštećen te ga pohranite uronjenog ili napunjenog vodom. Strujni utikač ne uranjajte u vodu!

## Popravak

Ako se pojave sljedeći događaji, popravak nije moguć. Uređaj se mora zamijeniti.

- Za oštećeni dio nema rezervnog dijela koji je odobrila tvrtka OASE.
- Električni kabel koji je fiksno spojen s uređajem oštećen je ili skraćivan.

## Zbrinjavanje



### Napomena

Uređaj se ne smije bacati u kućni otpad.

- Učinite uređaj neuporabljivim tako da prerežete kabel, a zatim ga zbrinite preko odgovarajućeg sustava za recikliranje otpada.

## Pričuvni dijelovi

Pri upotrebi originalnih dijelova društva OASE uređaj ostaje siguran i nastavlja raditi pouzdano.

Nacrte rezervnih dijelova i rezervne dijelove možete pronaći na našoj internetskoj stranici.



[www.oase-livingwater.com/spareparts\\_INT](http://www.oase-livingwater.com/spareparts_INT)

## **AVERTIZARE**

- Acest aparat poate fi folosit de către copii începând cu 8 ani și peste, precum și persoane cu deficiențe psihice, senzoriale sau abilități mentale, ori cu experiență redusă și cu cunoștințe reduse, dacă sunt supravegheate sau au fost instruite în ceea ce privește utilizarea sigură a aparatului și au înțeles pericolele rezultate.
- Copiii nu au voie să se joace cu aparatul.
- Este interzisă curățarea și întreținerea curentă de către copii fără supraveghere.
- Aparatul trebuie să dispună de un sistem de protecție împotriva curenților vagabonzi cu o eroare de calcul a curentului de maxim 30 mA.
- Conectați aparatul numai dacă datele electrice ale aparatului coincid cu cele ale instalației de alimentare cu curent. Datele aparatului sunt menționate pe plăcuța cu date tehnice de pe aparat, de pe ambalaj sau din prezentele instrucțiuni.
- Pericol de deces sau de accidente grave prin electrocutare! Înainte de a băga mâna în apă, deconectați de la rețea toate aparatele aflate în apă.
- Utilizați aparatul numai dacă în apă nu se află nicio persoană.
- Nu utilizați aparatul în cazul în care cablurile electrice sau carcasa sunt deteriorate.
- Cablurile de alimentare nu pot fi înlocuite. În cazul unui cablu deteriorat, aparatul trebuie reciclat.

## Indicații de securitate

### Instalație electrică conform normelor

- Instalațiile electrice trebuie să respecte normele firmelor naționale de montaj, lucrările fiind efectuate numai de către un electrician specializat.
- O persoană este considerată electrician specializat în cazul în care, ca urmare a instruirii de specialitate, a cunoștințelor și a experiențelor are capacitatea și dreptul să aprecieze și să efectueze lucrările care îi sunt încredințate. Lucrările efectuate în calitate de specialist includ și identificarea pericolelor posibile și respectarea normelor, prevederilor și dispozițiilor regionale și naționale.
- Pentru întrebări și probleme, vă rugăm să vă adresați unui electrician specializat.
- Cablurile prelungitoare și distribuitorii de energie electrică (de exemplu reglete de prize) trebuie să fie compatibile pentru utilizarea în aer liber (cu protecție împotriva stropilor de apă).
- Protejați conectorii împotriva umidității.
- Conectați aparatul numai la o priză instalată în conformitate cu prescripțiile.

### Funcționare sigură

- Unitatea de funcționare din aparat conține un magnet cu un câmp magnetic intens, care poate influența stimulatorul cardiac sau defibrilatoarele (ICD) implantate. Păstrați o distanță de cel puțin 0,2 m între implant și magnet.
- Nu purtați sau nu trageți aparatul prin prindere de cablul electric.
- Pozați cablurile protejate împotriva deteriorărilor și aveți grijă ca nimeni să nu cadă peste acestea.
- Nu efectuați niciodată modificări tehnice asupra aparatului.
- Un cablu de conexiune deteriorat nu poate fi înlocuit. Reciclați aparatul.
- Efectuați la aparat numai lucrări care sunt descrise.

### Indicații privind aceste instrucțiuni de utilizare

Prin achiziționarea produsului **AquaMax Eco Premium 4000/6000/8000/10000/12000/16000/20000** ați făcut o alegere bună.

Înainte de folosirea aparatului vă rugăm să citiți cu atenție instrucțiunile de utilizare și să vă familiarizați cu aparatul. Toate lucrările la nivelul și cu acest echipament pot fi efectuate numai conform prezentelor instrucțiuni.

Respectarea indicațiilor privind securitatea este obligatorie, în scopul unei utilizări corecte și sigure.

Vă rugăm să păstrați aceste instrucțiuni la loc sigur. În cazul schimbării proprietarului, înmânați-le acestuia.

### Indicații de avertizare din prezentele instrucțiuni

#### Indicații de avertizare

Indicațiile de avertizare din acest manual sunt clasificate prin cuvinte semnal care afișează gradul de pericolitate.



#### AVERTIZARE

- Desemnează o situație potențial periculoasă.
- În cazul nerespectării pot urma accidente mortale sau vătămări dintre cele mai grave.



#### PRECAUȚIE

- Desemnează o situație potențial periculoasă.
- În cazul nerespectării pot urma vătămări ușoare sau minore.



#### INDICAȚIE

Informații care servesc la o înțelegere mai bună sau la prevenirea posibilelor prejudicii materiale sau asupra mediului.

### Referințe din prezentele instrucțiuni

- A Referire la o figură, de. ex. figura A.
- Referire la un alt capitol.

## Conținutul livrării

<input type="checkbox"/> A	AquaMax Eco Premium 4000/6000/8000/10000/12000/16000/20000
Poz.	Descriere
1	1 x AquaMax Eco Premium
2	1 x Manual de folosire
3	1 x Manșon în trepte pentru furtun cu piuliță olandeză
4	1 x Manșon pentru furtun cu piuliță olandeză
5	1 x Căpăcel de acoperire

## Descrierea produsului

Aparatul este o pompă de filtrare pe cursul unui pârau cu debit de transport reglabil electronic și racord patentat cu accesorii de filtrare opționale. Aparatul poate fi montat uscat sau imersat. Cochilia filtrului filtrează murdăria grosieră și mecanismul plăcii (numai imersată)

### Utilizarea în conformitate cu destinația

Utilizați produsul descris în acest manual doar după cum urmează:

- Pentru pomparea apei obișnuite pentru sisteme de filtrare, sisteme cascadă și sisteme pârau.
- Utilizați numai în scopuri private.
- Operarea cu respectarea datelor tehnice.
- Operarea cu respectarea valorilor admise pentru apă. (→ valori apă)

Pentru aparat sunt valabile următoarele restricții:

- A nu se utiliza în iazuri tip piscină!
- Nu este admisă în nicio situație acționarea cu alte lichide cu excepția apei.
- Nu se va utiliza niciodată fără debit de apă.
- NU utilizați în combinație cu substanțe chimice, alimente, substanțe ușor inflamabile sau explozive
- A nu se recorda la sursa casnică de alimentare cu apă.

### Structura echipamentului

<input type="checkbox"/> B	AquaMax Eco Premium 4000/6000/8000/10000/12000/16000/20000
Poz.	Descriere
1	Cochilia superioară a filtrului
2	Cochilia inferioară a filtrului
3	Clips (pentru fixarea cochiliilor filtrului)
4	Ieșire (partea de presiune)
5	Intrare (partea de aspirare)
6	Regulator de admisie

## Amplasarea și racordarea

Aparatul se instalează fie imersat (în apă), fie uscat (în afara apei).

### Amplasare aparat imersat

La instalarea scufundată, aparatul este pregătit pentru funcționare cu un filtru de iaz, filtru de satelit sau skimmer și filtru de iaz. Filtrul și skimmerul nu sunt incluse în pachetul de livrare.

În cazul amplasării în mediu uscat se vor respecta următoarele condiții:

- C
- Nu utilizați niciodată aparatul în bazine de înot.
  - Racordul la rețea trebuie să se afle la cel puțin 2 m distanță de iaz.
  - Așezați orizontal și înșurubați ferm pompa pe un teren tare.

Utilizarea aparatului cu filtru pentru iaz:

D

- Închideți intrarea (partea de aspirare) cu căpăcelul de acoperire.
- Conectați ieșirea (partea de presiune) cu filtrul pentru iaz. (→ Realizați conexiunile)

Utilizați aparatul cu filtru satelit sau skimmer și filtru de iaz.

E

- Conectați intrarea (partea de aspirare) cu filtrul satelit sau skimmer-ul.. (→ Realizați conexiunile)
- Conectați ieșirea (partea de presiune) cu filtrul pentru iaz. (→ Realizați conexiunile)

### Amplasați aparatul pe o suprafață uscată

Pentru instalarea uscată se înlătură cochiliile filtrului. Pompa se instalează cu un suport.

Condiția necesară:

- Cochiliile filtrului se înlătură. (→ Înlăturarea cochiliilor filtrului)

În cazul amplasării în mediu uscat se vor respecta următoarele condiții:

F

- Instalați aparatul numai sub nivelul apei.
- Bazin de înot sau piscină în care se pot afla persoane:
  - Instalați aparatul la o distanță de cel puțin 2 m de apă.
- Aparatul nu trebuie expus la razele directe ale soarelui.
- Așezați orizontal și înșurubați ferm pompa pe un teren tare.
- Respectați temperatura maximă admisă a mediului ambiant. Asigurați, dacă este cazul, răcirea forțată. (→ Date tehnice)

Procedați după cum urmează:

G

1. Înlăturați șuruburile de fixare ale suportului din cochilia inferioară a filtrului și scoateți suportul din cochilie.
2. Introduceți picioarele de cauciuc în orificiile din partea inferioară a suportului.
3. Poziționați pompa la loc în suport și fixați-o din nou cu clema.
4. Conectați conducta de aspirație și de presiune. (→ Realizați conexiunile)
  - Accesoriile necesare de montaj sunt incluse în pachetul de livrare.

### Realizați conexiunile

Puterea de transport este optimală la cel mai mare diametru interior posibil al furtunului.

H

- Scurtați manșonul în trepte pentru furtun (adaptați-l la diametrul interior al furtunului), introduceți-l pe intrare (partea de aspirare), fixați-l prin intermediul piuliței olandeze. Introduceți pe el furtunul (partea de aspirare) conform prescripțiilor și asigurați-l cu un colier de furtun.
  - Strângeți piulița olandeză cu mâna.
- Introduceți manșonul pentru furtun, respectiv manșonul în trepte pentru furtun pe ieșire (partea de presiune), fixați-l prin intermediul piuliței olandeze. Introduceți pe el furtunul (partea de presiune) și asigurați-l conform prescripțiilor cu un colier de furtun.
  - Strângeți piulița olandeză cu mâna.

Recomandare pentru utilizarea manșonului de furtun în trepte / manșonului de furtun:

AquaMax Eco Premium 4000/6000

- Intrare (partea de aspirare): Manșon în trepte pentru furtun 25 până la 38 mm (1 până la 1½ ")
- Ieșire (partea de presiune): Manșon pentru furtun 38 mm (1½ ") / alternativ manșon în trepte pentru furtun 25 până la 38 mm (1 până la 1½ ")

AquaMax Eco Premium 8000/10000/12000/16000/20000

- Intrare (partea de aspirare): Manșon în trepte pentru furtun 25 până la 38 mm (1 până la 1½ ")
- Ieșire (partea de presiune): Manșon pentru furtun 50 mm (2 ") / alternativ manșon în trepte pentru furtun 25 până la 38 mm (1 până la 1½ ")



### Poziționarea regulatorului de admisie

Regulatorul de admisie se reglează în funcție de regimul de funcționare:

- La funcționarea cu cea de-a doua intrare închisă, poziționați regulatorul de admisie pe 0.
- La funcționarea cu filtru satelit sau skimmer, poziționați regulatorul de admisie în domeniul de la 1 la 4.

I

- Desfaceți închizătorul de blocare (trageți în direcția regulatorului de admisie) și împingeți concomitent regulatorul de admisie în poziția dorită.
  - Poziția 0: A doua intrare închisă. Apa este aspirată la nivelul carcasei (secțiuni de filtrare).
  - Poziția 1 până la 3: Apa este aspirată proporțional la nivelul carcasei (secțiuni de filtrare) și cea de-a doua intrare.
  - Poziția 4: A doua intrare deschisă la maxim. Apa este aspirată numai prin a doua intrare

### Punerea în funcțiune

Aparatul pornește în mod automat imediat ce se realizează conexiunea electrică.



#### INDICAȚIE

Nu este permisă funcționarea uscată a pompei. În caz contrar, pompa se distruge.

- Pe parcursul funcționării pompa trebuie să fie în permanență inundată.
- Controlați regulat nivelul apei.
- Aparatul trebuie poziționat sub nivelul apei.



#### PRECAUȚIE

Pericol de vătămare datorită pieselor în mișcare.

Sistemul de monitorizare a temperaturii deconectează automat aparatul în caz de suprasolicitare și conectează automat la loc aparatul, după răcire.

Înainte de a lucra la aparat, scoateți aparatul de sub tensiune.

### Conectați aparatul

- Realizați conexiunea electrică.

Pompa efectuează la punerea în funcțiune un test de autoverificare preprogramat (**Environmental Function Control (EFC)**). Pompa recunoaște dacă se găsește în starea de funcționare uscată/blocare sau în stare de imersiune. În cazul funcționării uscate/blocare, pompa se oprește automat după aprox. 90 de secunde. În caz de defecțiune, întrerupeți alimentarea cu tensiune electrică și „inundați pompa”, respectiv îndepărtați obstacolul. Apoi, aparatul poate fi repus în funcțiune.

### Deconectarea aparatului

- Separați conexiunea electrică.



#### INDICAȚIE

O pompă nouă atinge capacitatea maximă de pompare după numai câteva ore de funcționare.

### Seasonal Flow Control (SFC)

J

AquaMax Eco Premium 12000/16000/20000

În cazul activării funcției SFC, pompa optimizează automat debitul de apă și înălțimea de transport. Totodată, sunt reduse debitul de apă și înălțimea de transport cu până la 50%. Prin intermediul SFC, aparatul se adaptează pe parcursul întregului an ecologiei iazului, ajută biologia iazului prin circulația apei în funcție de temperatură (exploatare pe timp de iarnă, exploatare de tranziție și exploatare pe timp de vară).

Această funcție SFC se activează și dezactivează la pompă. Cu SFC se reduce puterea consumată a pompei, iar fără SFC pompa funcționează permanent cu turație maximă. SFC nu funcționează la amplasarea în mediu uscat. La montarea unui separator, a unui filtru auxiliar sau a unui aparat de comandă InScenio OASE, poate fi recomandabilă dezactivarea funcției SFC, în anumite condiții specifice instalației.

Puterea aparatului poate fi reglată numai prin intermediul unui aparat de management al curentului OASE.

## Resetarea defecțiunii

Defecțiune	Cauză	Remediere
Aparatul nu aspiră	Tensiunea de rețea lipsește	Verificați tensiunea de rețea
	Rotorul este blocat, pompa funcționează uscat	Curățați carcasa pompei, controlați dacă sunt înfundate conductele de alimentare
Putere insuficientă	Cochilia filtrului sau filtrul satelit murdare	Curățați
	Furtunul înfundat	Curățați sau înlocuiți furtunul
	Furtun îndoit	Înlăturați îndoitura filtrului, înlocuiți furtunul în caz de deteriorare
	Pierderi prea mari în furtunuri	Reduceți la minimumul necesar lungimea furtunului
	Pompa este suprasolicitată. Pentru auto-protecție puterea este automată redusă.	<ul style="list-style-type: none"> <li>- Curățați carcasa pompei</li> <li>- Reduceți temperatura ambiantă (de ex. respectați temperatura apei, evitați radiația solară directă)</li> <li>- În cazul instalării uscate, asigurați o ventilație suficientă.</li> </ul>
Aparatul se oprește după un scurt timp de funcționare	Manșonul în trepte pentru furtun nu este adaptat la cel mai mare diametru interior posibil al furtunului.	Scurtați manșonul de furtun în trepte astfel încât să corespundă celui mai mare diametru interior al furtunului.
	Mantaua filtrului înfundată	Curățați mantaua filtrului
	Pompa funcționează uscat	<ul style="list-style-type: none"> <li>- Controlați dacă sunt înfundate conductele de alimentare</li> <li>- Aerisiți furtunurile</li> <li>- Verificați etanșeitatea îmbinărilor.</li> </ul>

## Curățarea și întreținerea



**ATENȚIE!** Tensiune electrică periculoasă.

**Posibile urmări:** Deces sau vătămări grave.

**Măsuri de protecție:**

- Aparat și instalații electrice cu tensiunea nominală  $U > 12 \text{ V CA}$  sau  $U > 30 \text{ V CC}$ , care se află în apă: Înainte de a introduce mâna în apă, scoateți de sub tensiune aparatele și instalațiile.
- Înainte de a lucra la aparat, scoateți aparatul de sub tensiune.
- Protejați echipamentul împotriva repornirii accidentale.

---

Recomandare pentru curățare:

- La pompă, curățați în special unitatea funcțională și carcasa pompei.
- 

- Nu utilizați agenți de curățare sau soluții chimice agresive, deoarece astfel poate fi atacată carcasa sau influențată negativ funcționarea aparatului.
- Agenți de curățare recomandați în cazul depunerilor de calcar persistente:
  - Detergent pentru pompe PumpClean de la OASE.
  - Detergent casnic fără oțet și clor.
- Curățați pompa din exterior.
  - Pentru ajutor, utilizați o perie moale.
- După curățare clătiți temeinic toate piesele cu apă curată.

Unitatea de funcționare conține un magnet puternic care atrage particulele magnetice (de ex. așchii de fier).

- La montare, eliberați complet unitatea de funcționare de particulele aderente. Rămânerea de particule poate provoca deteriorări ireparabile la unitatea de funcționare și la motor.

**Înlăturarea cochiliilor filtrului** K

Procedați după cum urmează:

1. Deschideți clemele de la cochiliile filtrului.
2. Detașați cochilia superioară a filtrului.
3. Desfaceți clema de la pompă.
4. Scoateți pompa din cochilia inferioară a filtrului și desprindeți adaptorul de aspirare și regulatorul de pe pompă.

**Curățați pompa**

Condiția necesară:

- Nu sunt legate furtunuri la racordurile aparatului.
- Cochiliile filtrului se înlătură. (→ Înlăturarea cochiliilor filtrului)

AquaMax Eco Premium 4000/6000/8000/10000

 L

Procedați după cum urmează:

1. Înlăturați șuruburile.
2. Desprindeți carcasa intermediară cu carcasa pompei, inelul O și unitatea rotorului.
3. Curățați toate piesele cu o perie sub flux de apă curată.
  - Verificați componentele cu privire la defecțiuni și eventual înlocuiți-le.
4. Re-asamblarea se face în ordine inversă.

AquaMax Eco Premium 12000/16000

 M

Procedați după cum urmează:

1. Înlăturați șuruburile.
2. Desprindeți carcasa pompei, apoi unitatea rotorului și garnitura plată.
  - La extragerea unității rotorului se poate desface lagărul radial din carcasa motorului.
3. Curățați toate piesele cu o perie sub flux de apă curată.
  - Verificați componentele cu privire la defecțiuni și eventual înlocuiți-le.
4. Re-asamblarea se face în ordine inversă.
  - Verificați dacă lagărul radial este așezat corect în carcasa motorului. În cazul în care este necesar, presați lagărul radial cu canelura lată în față, în locașul din carcasa motorului.

AquaMax Eco Premium 20000

 N

Procedați după cum urmează:

1. Înlăturați șuruburile.
2. Detașați cele două plăci de tablă de adaptare, carcasa pompei cu inelul O și carcasa intermediară..
3. Desprindeți unitatea rotorului și garnitura plată.
  - La extragerea unității rotorului se poate desface lagărul radial din carcasa motorului.
4. Curățați toate piesele cu o perie sub flux de apă curată.
  - Verificați componentele cu privire la defecțiuni și eventual înlocuiți-le.
5. Re-asamblarea se face în ordine inversă.
  - Verificați dacă lagărul radial este așezat corect în carcasa motorului. În cazul în care este necesar, presați lagărul radial cu canelura lată în față, în locașul din carcasa motorului.

**Consumabile**

- Unitate de funcționare
- Lagăr în blocul motor

## Depozitare/depozitare pe timp de iarnă

Aparatul este rezistent la îngheț până la minus 20 °C. Dacă depozitați aparatul în afara iazului, efectuați o curățare amănunțită cu o perie moale și apă, verificați să nu existe deteriorări și depozitați-l imersat sau plin cu apă. Nu introduceți în apă fișa de alimentare !

## Reparare

În cazul următoarelor evenimente, repararea nu este posibilă. Aparatul trebuie să fie înlocuit.

- Pentru o componentă defectă nu există o piesă de schimb, care să fie avizată de OASE.
- Un conductor electric legat fix de aparat este deteriorat sau scurtat.

## Îndepărtarea deșeurilor



### INDICAȚIE

Nu este permisă eliminarea ca deșeu menajer a acestui aparat.

- Faceți aparatul inutilizabil prin tăierea cablului de alimentare și eliminați-l prin sistemul de preluare prevăzut pentru aceasta.

## Piese de schimb

Cu piese originale de la OASE, aparatul se păstrează în stare sigură și funcționează în continuare ireproșabil. Desene pentru piesele de schimb și piese de schimb găsiți pe pagina noastră de internet.



[www.oase-livingwater.com/spareparts\\_INT](http://www.oase-livingwater.com/spareparts_INT)

## ПРЕДУПРЕЖДЕНИЕ

- Този уред може да се използва от деца от 8 -годишна възраст и нагоре, както и от хора с намалени физически, сензорни или умствени възможности или такива, които нямат опит и познания, само ако са наблюдавани или инструктирани за безопасната употреба и разбират произтичащите от това опасности.
- Децата не играят с уреда.
- Почистването и поддръжката не трябва да се извършват от деца без надзор.
- Уредът трябва да е обезопасен със защитно съоръжение за ток на утечка с номинален ток на утечка от максимум 30 mA.
- Свържете уреда само ако електрическите данни на уреда и електрозахранването съвпадат. Данните за уреда се намират върху заводската табела на корпуса му, върху опаковката или в настоящото ръководство.
- Възможни са смърт или тежки наранявания от токов удар! Преди да бъркате във водата изключете цялото електрическо оборудване във водата от електрическата мрежа.
- Използвайте уреда само ако във водата няма хора.
- Не използвайте уреда, ако електрическите проводници или корпусът са повредени.
- Повреденият свързващ проводник не подлежи на смяна. Изхвърлете уреда.

## Указания за безопасност

### Електрическо инсталиране съгласно предписанията

- Електрическите инсталации трябва да отговарят на националните разпоредби за изграждане и могат да се правят само от електротехник.
- Дадено лице се счита за електротехник, ако е квалифицирано и упълномощено въз основа на своето професионално образование, познания и опит да оценява и извършва възложената му работа. Работата като специалист обхваща също разпознаването на възможни опасности и спазването на действащите регионални и национални стандарти, предписания и разпоредби.
- При въпроси и проблеми се обръщайте към електроспециалист.
- Удължаващи кабели и токови разпределители (напр. многогнездови контакти) трябва да са подходящи за използване на открито (защитени от пръски вода).
- Пазете щепселните съединения от навлизане на влага.
- Свързвайте уреда само към монтиран според изискванията контакт.

### Безопасна работа

- Работният елемент в уреда съдържа магнит със силно магнитно поле, което може да окаже влияние върху пейсмейкъри или имплантирани дефибрилатори (ICD). Спазвайте най-малко 0,2 m разстояние между импланта и магнита.
- Не използвайте електрическия проводник за пренасяне на уреда и не го дърпайте.
- Полагайте проводниците по начин, който ги предпазва от увреждания и не позволява спъване в тях.
- Не извършвайте технически промени по уреда.
- По уреда извършвайте само дейностите, които са посочени.
- За уреда използвайте само оригинални резервни части и приспособления от окомплектовката.

### Инструкции към настоящото упътване за употреба

С покупката на продукта **AquaMax Eco Premium 4000/6000/8000/10000/12000/16000/20000** Вие направихте добър избор.

Преди първото използване на уреда внимателно прочетете Ръководството и се запознайте с уреда. Всички работи по и с този уред трябва да се изпълняват в съответствие с настоящето ръководство.

Непременно спазвайте инструкциите за безопасност за правилното и безопасно ползване. Грижливо съхранете това ръководство. При смяна на собственика, моля, предайте и ръководството.

### Предупреждения в това ръководство

#### Предупредителни указания

Предупредителните указания в това ръководство са класифицирани със сигнални думи, които показват степента на опасността.



#### ПРЕДУПРЕЖДЕНИЕ

- Обозначава възможна опасна ситуация.
- При несъблюдаване последствията могат да бъдат смърт или тежко нараняване.



#### ВНИМАНИЕ

- Обозначава възможна опасна ситуация.
- При несъблюдаване последствията могат да бъдат леко или незначително нараняване.



#### УКАЗАНИЕ

Информация, служеща за по-доброто разбиране или за предотвратяването на евентуални имуществени щети или щети за околната среда.

### Препратки в това ръководство

А Препратка към фигура, напр. фигура А.

→ Препратка към друга глава.

## Размер на доставката

<input type="checkbox"/> A	AquaMax Eco Premium 4000/6000/8000/10000/12000/16000/20000
Поз.	Описание
1	1 × AquaMax Eco Premium
2	1 × ръководство за употреба
3	1 × стъпаловиден накрайник за маркуч с холендрова гайка
4	1 × накрайник за маркуч с холендрова гайка
5	1 × капачка

## Описание на продукта

Уредът е филтърна и поточна помпа с електронно регулируем дебит и патентовано свързване към опционални филтърни принадлежности. Уредът може да се постави във водата или извън водата. Филтърните чашки филтрират грубите замърсявания и листата (само потопена).

## Употреба по предназначение

Използвайте описания в настоящото ръководство продукт само както следва:

- За изпомпване на обикновена езерна вода за филтрационни системи, водопади и каскадни системи.
- Да се използва само за лични цели.
- Експлоатация при спазване на техническите данни.
- Експлоатация при спазване на допустимите стойности на водата. (→ Стойности на водата)

За уреда са валидни следните ограничения:

- Не използвайте уреда в плавни басейни.
- Никога не използвайте други течности, освен вода.
- Никога не използвайте уреда без вода.
- Не използвайте уреда заедно с химикали, хранителни продукти, лесно запалими или взривоопасни вещества.
- Не свързвайте към водоснабдяването на къщата.

## Устройство на уреда

<input type="checkbox"/> B	AquaMax Eco Premium 4000/6000/8000/10000/12000/16000/20000
Поз.	Описание
1	Горна филтърна чашка
2	Долна филтърна чашка
3	Скоба (за закрепване на чашката на филтъра)
4	Изход (напорна страна)
5	Вход (смукателна страна)
6	Регулатор за входния дебит

## Монтаж и свързване

Уредът може да се инсталира потопен (във вода) или на сухо (извън вода).

### Монтирайте уреда потопен

При потопен монтаж уредът е подготвен за работа с филтъра на езерото, сателитен филтър или скимер. Филтрите и скимерите не са включени в обхвата на доставката.

При поставяне на сухо трябва да се спазват следните условия:

- C
- Никога не експлоатирайте уреда в плавателния водоем.
- Гнездото за включване в мрежата трябва да е на разстояние най-малко 2 m от брега на езерото.
- Поставете помпата хоризонтално върху устойчива основа и я завинтете.

Използване на уред с филтър от езерото:

D

- Затворете входа (смукателна страна) с капачката.
- Свържете изхода (напорна страна) с филтъра от езерото. (→ Свързване)

Използвайте уреда със сателитен филтър или скимер и филтър от езерото:

E

- Свържете входа (смукателна страна) със сателитния филтър или скимера. (→ Свързване)
- Свържете изхода (напорна страна) с филтъра от езерото. (→ Свързване)

### Поставете уреда сух

При сухия монтаж филтърните чашки се свалят. Помпата се монтира с държач.

Предпоставка:

- Филтърните чашки са свалени. (→ Сваляне на филтърните чашки)

При поставяне на сухо трябва да се спазват следните условия:

F

- Монтирайте уреда само под водното равнище.
- Вирче за плуване или басейн, в който може да има хора:
  - Поставете уреда на най-малко 2 м разстояние от водата.
- Не излагайте уреда на директно слънчево облъчване.
- Поставете помпата хоризонтално върху устойчива основа и я завинтете.
- Съблюдавайте максимално допустимата температура на околната среда. При нужда осигурете принудително охлаждане. (→ Технически данни)

Процедурата по следния начин:

G

1. Свалете скрепителните винтове на държача в чашката на филтъра и свалете държача от чашката.
2. Пъхнете гумените крачета в отвора от долната страна на държача.
3. Поставете помпата отново в държача и фиксирайте със скобата.
4. Свържете всмукателната и напорната тръба. (→ Свързване)
  - Необходимите монтажни аксесоари се съдържат в допълнителния пакет.

### Свързване

Дебитът е оптимален при възможно най-голям вътрешен диаметър на маркуча.

H

- Скъсете стъпаловидния крайник за маркуч (напаснете го към диаметъра на маркуча), пъхнете го върху входа (смукателна страна) и го закрепете посредством холендровата гайка. Пъхнете маркуча (смукателна страна) върху входа и го закрепете добре със скобата на маркуча.
  - Затегнете холендровата гайка на ръка.
- Пъхнете крайника на маркуча, респ. стъпаловидния крайник за маркуч върху изхода (напорна страна) и го закрепете посредством холендровата гайка. Пъхнете маркуча (напорна страна) върху входа и го закрепете добре със скобата на маркуча.
  - Затегнете холендровата гайка на ръка.

Препоръка за използване на степенна наставка за маркуч/наставка за маркуч:

AquaMax Eco Premium 4000/6000

- Вход (смукателна страна): Стъпаловиден крайник за маркуч 25 до 38 mm (1 до 1½ ")
- Изход (напорна страна): Наставка за маркуч 38 mm (1½ ") / алтернативно степенна наставка за маркуч 25 до 38 mm (1 до 1½ ")

AquaMax Eco Premium 8000/10000/12000/16000/20000

- Вход (смукателна страна): Стъпаловиден крайник за маркуч 25 до 38 mm (1 до 1½ ")
- Изход (напорна страна): Наставка за маркуч 50 mm (2 ") / алтернативно степенна наставка за маркуч 25 до 38 mm (1 до 1½ ")



### Настройте входния регулатор

Входният регулатор се настройва според режима на работа:

- При работа със затворен втори вход поставете входния регулатор на 0.
- При работа със сателитен филтър или скимер поставете входния регулатор в диапазона от 1 до 4.

I

- Разхлабете заключването (изтеглете в посока на входния регулатор) и едновременно с това избутайте входния регулатор в желаната позиция:
  - Положение 0: Вторият вход е затворен. Водата сега се всмуква през корпуса (филтърните чашки).
  - Положение 1 до 3: Водата постепенно се всмуква през корпуса (филтърни кутии) и втория вход.
  - Положение 4: Вторият вход е макс. отворен. Водата сега се всмуква само през втория вход.

### Въвеждане в експлоатация

Уредът се включва автоматично, когато го свържете с електрозахранването.



#### УКАЗАНИЕ

Помпата не трябва да работи без вода. В противен случай помпата ще се повреди.

- По време на работа помпата винаги трябва да е потопена.
- Проверявайте редовно нивото на водата.
- Уредът трябва да е позициониран под водното равнище.



#### ВНИМАНИЕ

Опасност от нараняване поради бързо въртящи се части.

При претоварване устройството за контрол на температурата изключва уреда и след охлаждане автоматично го включва отново.

- Преди извършване на работи по уреда, изключете/прекъснете електрозахранването на уреда.

### Включване на уреда

- Свържете към електрозахранващата мрежа.

При пускане в експлоатация помпата извършва автоматично предварително програмирано самотестване (**Environmental Function Control - контрол на екологичните функции (EFC)**). При него помпата разпознава дали е в режим на работа на сухо / блокировка или в потопено състояние. В случай на режим на работа на сухо / блокировка помпата се изключва автоматично след около 90 секунди. В случай на повреда прекъснете електрозахранването и "потопете помпата", съответно махнете препятствието. След това отново можете да експлоатирате уреда.

### Изключване на уреда

- Разединете от електрозахранващата мрежа.



#### ЗАБЕЛЕЖКА

Чисто нова помпа достига максимална мощност едва след няколко работни часа.

### Seasonal Flow Control (SFC)

J

AquaMax Eco Premium 12000/16000/20000

При включена функция SFC помпата сама оптимизира количеството вода и височината на изпомпване. При това количеството вода и височината на изпомпване се намаляват до 50 %. Посредством SFC уредът целогодишно се адаптира към съответното екологично състояние във водния басейн, чрез циркулацията на водата в зависимост от температурата подпомага биологичното равновесие във водата (зимен режим на работа, преходен режим на работа и летен режим на работа).

SFC-функцията се включва и изключва от помпата. Чрез SFC се намалява консумираната енергия на помпата, без SFC помпата работи постоянно с максимален брой обороти. Функцията SFC не функционира при поставяне на сухо. При използване на цедка за обирание на замърсяванията, сателитен филтър или уред за управление OASE InScenio може в зависимост от системата да е препоръчително да изключите SFC-функцията.

Мощността на уреда може да се регулира само през OASE Мениджмънт на потока на уреда.

## Отстраняване на неизправности

Неизправност	Причина	Помощ за отстраняване
Уредът не изсмуква.	Липсва напрежение в мрежата	Проверете напрежението в мрежата
	Ходовото колело е блокирало/помпата работи на сухо	Почистете корпуса на помпата, проверете захранващите тръбопроводи за запушване
Недостатъчна мощност	Филтърна чашка или сателитен филтър замърсени	Почистете
	Маркучът е запушен	Почистване или смяна на маркуча
	Маркучът е прегънат	Изправете прегънатия маркуч, при повреда сменете маркуча.
	В маркучите има големи загуби	Намалете дължината на маркучите до необходимия минимум
След кратко време на работа уредът се изключва	Помпата е претоварена. За самозащита мощността се намалява автоматично.	<ul style="list-style-type: none"> <li>- Почистване на корпуса на помпата</li> <li>- Намаляване на околната температура (напр. спазване на температурата на водата, избягване на директна слънчева светлина)</li> <li>- При монтиране на сухо трябва да се осигури достатъчна вентилация</li> </ul>
	Стъпаловидният накрайник на маркуча не е пригоден към възможно най-големия диаметър на маркуча	Скъсете стъпаловидния накрайник за маркуч така, че да отговаря на възможно най-големия диаметър на маркуча
След кратко време на работа уредът се изключва	Филтърът е запушен	Почистете филтъра
	Помпата работи на сухо	<ul style="list-style-type: none"> <li>- Проверка на захранващите тръбопроводи за запушване</li> <li>- Обезвъздушаване на маркучите</li> <li>- Проверка на добрата уплътненост на връзките</li> </ul>

## Почистване и поддръжка



**ВНИМАНИЕ!** Опасно електрическо напрежение.

**Възможни последствия:** Смърт или тежки наранявания.

**Предпазни мерки:**

- Електрически уреди и инсталации с изчислено напрежение  $U > 12 \text{ V AC}$  или  $U > 30 \text{ V DC}$ , които са във вода: Изключете захранващото напрежение на уредите и инсталациите, преди да бъркате във водата.
- Преди извършване на дейности по уреда го изключете от електрозахранването.
- Обезопасете срещу неволно повторно включване.

---

Препоръка за почистване:

- Задължително почиствайте корпуса на помпата и работния ѝ елемент.
- 

- Не използвайте агресивни почистващи препарати или химически разтвори, тъй като те могат да повредят корпуса или да се наруши функционирането на уреда.
- Препоръчани почистващи препарати при упорити варовикови отлагания:
  - Почистващ препарат за помпата PumpClean от OASE.
  - Домакински почистващ препарат без съдържание на оцет и хлор.
- Почистете помпата отвън.
  - Помогнете си с мека четка.
- След почистването изплакнете основно всички части с чиста вода.

Работният елемент съдържа силен магнит, който привлича магнитни частици (напр. железни стружки).

- При монтажа почистете изцяло работния елемент от полепналите частици. Останалите частици могат да предизвикат непоправими щети по работния елемент и двигателния блок.

**Сваляне на филтърните чашки** К

Процедирайте по следния начин:

1. Отворете скобите на филтърните чашки.
2. Свалете горната чашка на филтъра.
3. Разхлабете скобите от помпата.
4. Свалете помпата от долната чашка на филтъра и издърпайте смукателния адаптер и регулатора от помпата.

**Почистете помпата**

Предпоставка:

- Към връзките на уреда не са свързани маркучи.
- Филтърните чашки са свалени. (→ Сваляне на филтърните чашки)

AquaMax Eco Premium 4000/6000/8000/10000

 L

Процедирайте по следния начин:

1. Отстранете винтовете.
2. Снемете междинния корпус с корпуса на помпата, О-пръстена и ходовия механизъм.
3. Почистете всички части с четка под течаща вода.
  - Проверете частите за повреда и при нужда ги сменете.
4. Сглобете в обратен ред.

AquaMax Eco Premium 12000/16000

 M

Процедирайте по следния начин:

1. Отстранете винтовете.
2. Снемете корпуса на помпата, след това свалете ходовия механизъм и плоското уплътнение.
  - При издърпване на ходовия механизъм радиалният лагер на корпуса на електродвигателя може да се разхлаби.
3. Почистете всички части с четка под течаща вода.
  - Проверете частите за повреда и при нужда ги сменете.
4. Сглобете в обратен ред.
  - Проверете правилното положение на радиалния лагер на корпуса на двигателя. При нужда натиснете радиалния лагер с двата жлеба напред в леглото на корпуса на двигателя.

AquaMax Eco Premium 20000

 N

Процедирайте по следния начин:

1. Отстранете винтовете.
2. Снемете двете адаптерни платини, корпуса на помпата с О-пръстена и междинния корпус.
3. Извадете ходовия филтър и плоското уплътнение.
  - При издърпване на ходовия механизъм радиалният лагер на корпуса на електродвигателя може да се разхлаби.
4. Почистете всички части с четка под течаща вода.
  - Проверете частите за повреда и при нужда ги сменете.
5. Сглобете в обратен ред.
  - Проверете правилното положение на радиалния лагер на корпуса на двигателя. При нужда натиснете радиалния лагер с двата жлеба напред в леглото на корпуса на двигателя.

**Бързо износващи се части**

- Работен елемент
- Лагер в двигателния блок

## Съхранение/Зазимяване

Уредът е защитен от замръзване при температура до минус 20°C. Ако го съхранявате извън езерото, трябва да го почистите основно с мека четка и вода, да го проверите за повреди и да го съхранявате потопен във вода или напълнен с вода. Не потапяйте щепсела във водата!

## Ремонт

При следните събития не е възможен ремонт. Уредът трябва да се замени.

- За дефектен конструктивен елемент няма резервна част, която да е одобрена от OASE.
- Свързан с уреда електрически проводник е повреден или скъсен.

## Изхвърляне



### УКАЗАНИЕ

Този уред не бива да се изхвърля като битов отпадък.

- Направете уреда неизползваем, отрязвайки кабела и го изхвърлете в съответния събирателен пункт.

## Резервни части

С оригинални части от OASE уредът ще продължи да функционира безопасно и надеждно.

Резервни части и схеми към тях ще откриете на нашата интернет страница.



[www.oase-livingwater.com/spareparts\\_INT](http://www.oase-livingwater.com/spareparts_INT)

## ПОПЕРЕДЖЕННЯ

- Діти від 8 років і старше, а також люди з обмеженими фізичними, сенсорними чи психічними можливостями або люди з невеликим досвідом та об'ємом знань можуть користуватись цим приладом, якщо вони при цьому знаходяться під контролем або отримали інструкції по безпечному поводженні з приладом, з повним розумінням всіх небезпек при роботі з ним.
- Діти не можуть гратися з приладом.
- Дітям заборонено чистити чи обслуговувати без належного контролю з боку дорослих.
- Прилад повинен бути захищений за допомогою захисного пристрою від струму ушкодження з максимальним розрахунковим струмом 30 мА.
- Під'єднайте пристрій лише в тому випадку, якщо електричні характеристики приладу збігаються з характеристиками джерела струму. Дані приладу містяться на заводській табличці, на упаковці або в цій інструкції.
- Ризик смерті або важких травм внаслідок ураження електричним струмом! Перед тим, як занурити руки у воду, відключіть від мережі електроживлення всі пристрої, які знаходяться у воді.
- Використовуйте пристрій тільки якщо у воді немає людей.
- Не використовуйте прилад в разі пошкодження електричних з'єднань або корпусу.
- Заміна пошкодженого з'єднувального проводу не дозволяється. Утилізуйте прилад.

## Інструкція з техніки безпеки

### Електричний монтаж згідно з правилами

- Електромонтаж повинен відповідати національним будівельним інструкціям і виконуватися тільки кваліфікованими електриками.
- Особа вважається кваліфікованим електриком, тільки якщо вона на підставі професійного навчання, знання й досвіду підходить для виконання й оцінки доручених робіт. Спеціаліст також повинен вміти визначати можливі небезпеки, дотримуватися чинних регіональних і національних норм, приписів і положень.
- У разі виникнення питань і проблем звертайтеся до фахівця-електрика.
- Подовжувачі й розподільники (наприклад, колодки) повинні бути призначені для використання на відкритому повітрі (захищені від водяних бризок).
- Штепсельні роз'єми необхідно захистити від впливу вологи.
- Підключайте прилад тільки до розетки, встановленої згідно з інструкцією.

### Безпечна робота

- Турбіна пристрою містить у своїй конструкції магніт із сильним магнітним полем, що може вплинути на роботу кардіостимулятора або імплантованого дефібрилятора (ICD). Мінімальна відстань між імплантатом і магнітом має бути принаймні 0,2 м.
- Забороняється тягнути або нести пристрій за електричні кабелі.
- Кабелі слід прокладати так, щоб захистити їх від ушкоджень і не створювати небезпеку падіння для людей.
- Забороняється змінювати конструкцію пристрою.
- Проводьте з приладом тільки описані види робіт.
- Для пристрою можна використовувати тільки оригінальні запасні частини й оригінальні комплектуючі вироби.

### Вказівки до цієї інструкції з експлуатації

Прийнявши дану продукцію **AquaMax Eco Premium 4000/6000/8000/10000/12000/16000/20000**, Ви зробили гарний вибір.

Перед першим використанням пристрою ретельно прочитайте інструкцію з експлуатації і ознайомтеся з пристроєм. Всі роботи з даним приладом та на ньому дозволяється проводити тільки при дотриманні умов цієї інструкції по експлуатації.

Обов'язково дотримуйтеся правил техніки безпеки для правильного та безпечного використання пристрою. Ретельно зберігайте цю інструкцію з експлуатації. У випадку зміни власника передайте йому інструкцію з експлуатації.

### Попередження, що використовуються у цій інструкції з експлуатації

#### Попереджувальні знаки

Попереджувальні сигнали в цій інструкції класифікуються за допомогою сигнальних слів, які позначають розмір загрози.



#### ПОПЕРЕДЖЕННЯ

- Означає можливо небезпечну ситуацію.
- При недотримання може призвести до смерті або важкої травми.



#### ОБЕРЕЖНО

- Означає можливо небезпечну ситуацію.
- Недотримання може призвести до легкої або незначної травми.



#### ВКАЗІВКА

Інформація, що слугує кращому розумінню або запобіганню можливої шкоди майну чи навколишньому середовищу.

### Примітки, що використовуються у цій інструкції з експлуатації

- A Посилання на малюнок, наприклад малюнок А.
- Посилання на іншу главу.

## Об'єм поставок

<input type="checkbox"/> А	AquaMax Eco Premium 4000/6000/8000/10000/12000/16000/20000
Поз.	Опис
1	1 × AquaMax Eco Premium
2	1 × інструкція з експлуатації
3	1 × Ступінчастий наконечник для шланга з накидною гайкою
4	1 × Наконечник для шланга з накидною гайкою
5	1 × Захисний ковпачок

## Опис виробу

Пристрій - фільтрувальний насос та насос для створення джерел з електронним регулюванням потужності та патентованим під'єднанням опціонального додаткового фільтрувального устаткування. Пристрій можна встановлювати у воді та поза водою. Фільтрувальна оболонка фільтрує грубі частинки бруду та листя (лише у воді).

## Використання пристрою за призначенням

Використовуйте пристрій, описаний у цій інструкції, лише наступним чином:

- Для перекачування звичайної ставкової води для фільтрів, водоспадів та штучних струмків.
- Тільки для особистого використання.
- Експлуатація з дотриманням технічних характеристик.
- Експлуатація з дотриманням допустимого об'єму води (→ об'єм води).

На прилад поширюються наступні обмеження:

- Не використовувати у ставку, призначеному для плавання.
- Ніколи не перекачайте іншу рідину, крім води.
- Ніколи не експлуатувати без подачі води.
- Не допускати контакту з хімікатами, харчовими продуктами, легкозаймистими та вибуховими матеріалами
- Не підключати до водопроводу в будинку.

## Встановлення пристрою

<input type="checkbox"/> В	AquaMax Eco Premium 4000/6000/8000/10000/12000/16000/20000
Поз.	Опис
1	Верхня фільтрувальна оболонка
2	Нижня фільтрувальна оболонка
3	Затискач (для закріплення фільтрувальних оболонок)
4	Вихід (сторона нагнітання)
5	Вхід (сторона всмоктування)
6	Впускний регулятор

## Встановлення та підключення

Встановити пристрій можна безпосередньо зануреним (у воді) або в сухому місці (поза водою).

## Занурення пристрою

При монтажі із зануренням пристрій готується до роботи з фільтром для ставка, сателітним фільтром або скімером та фільтром для ставка. Фільтр або скімер не входять в комплект поставки.

У разі встановлення у сухому місці слід дотримуватися наступних умов.

С

- Ніколи не використовуйте прилад у водоймі.
- Підключення до мережі повинно бути на відстані не менше 2 м від ставка.
- Установити насос горизонтально на твердій поверхні й затягнути.

Пристрій призначений для експлуатації з фільтром для ставка:

D

- Закрити вхід (сторона всмоктування) захисним ковпачком.
- З'єднайте вихід (сторона нагнітання) з фільтром для ставка. (→ Установлення з'єднань)

Використовувати прилад з сателітним фільтром або скіммером і фільтром для ставка:

E

- З'єднайте вхід (сторона всмоктування) з сателітним фільтром або скіммером. (→ Установлення з'єднань)
- З'єднайте вихід (сторона нагнітання) з фільтром для ставка. (→ Установлення з'єднань)

### Установка пристрою в сухому місті

Для встановлення поза водою фільтрувальні оболонки видаляються. Насос встановлюється з допомогою тримача.

Умова:

- Фільтрувальні оболонки видалено. (→ Видалити фільтрувальні оболонки)

У разі встановлення у сухому місті слід дотримуватися наступних умов.

F

- Встановлювати прилад лише нижче рівня води.
- Плавальний ставок або басейн, в якому можуть знаходитися люди:
  - Установити пристрій на відстані щонайменше 2 м від краю води.
- Не піддавати пристрій впливу прямих сонячних променів.
- Установити насос горизонтально на твердій поверхні й затягнути.
- Дотримуйтесь максимально допустимої температури навколишнього середовища. У разі необхідності забезпечте примусове охолодження (→ технічні характеристики).

Необхідно виконати наступні дії:

G

1. Видалити кріпильні гвинти тримача у нижній фільтрувальній оболонці та виїняти тримач з нижньої фільтрувальної оболонки.
2. Вставити гумові підставки в отвори на нижній стороні тримача.
3. Вставити насос назад у тримач і знову зафіксувати скобою.
4. Приєднати всмоктувальну і напірну лінію. (→ Установлення з'єднань)
  - Необхідні монтажні деталі входять в комплект поставки.

### Установлення з'єднань

Потужність насоса оптимальна при найбільш можливому внутрішньому діаметрі шланга.

H

- Вкоротити ступінчастий наконечник для шланга (присосувати до внутрішнього діаметру шланга), вставити у вхід (сторона всмоктування), закріпити за допомогою накидної гайки. Одягнути шланг (сторона всмоктування) і зафіксувати його належним чином шланговим хомутом.
  - Зусиллям руки затягнути накидну гайку.
- Вставити наконечник або ступінчастий наконечник для шланга на вихід (сторона нагнітання), закріпити за допомогою накидної гайки. Одягнути шланг (сторона нагнітання) і зафіксувати його належним чином шланговим хомутом.
  - Зусиллям руки затягнути накидну гайку.

Рекомендації з використання ступінчастого шлангового наконечника і звичайного шлангового наконечника:

AquaMax Eco Premium 4000/6000

- Вхід (сторона всмоктування): Ступінчастий наконечник для шланга 25 - 38 мм (1 - 1½ ")
- Вихід (сторона нагнітання): Наконечник для шланга 38 мм (1½ ") / альтернатива - ступінчастий наконечник для шланга 25 - 38 мм (1 - 1½ ")

AquaMax Eco Premium 8000/10000/12000/16000/20000

- Вхід (сторона всмоктування): Ступінчастий наконечник для шланга 25 - 38 мм (1 - 1½ ")
- Вихід (сторона нагнітання): Наконечник для шланга 50 мм (2 ") / альтернатива - ступінчастий наконечник для шланга 25 - 38 мм (1 - 1½ ")



### Установка вхідного регулятора

Вхідний регулятор налаштовується в залежності від режиму:

- При експлуатації з закритим другим входом встановлювати вхідний регулятор на 0.
- При експлуатації з сателітним фільтром або скіммером встановлювати вхідний регулятор в діапазоні від 1 до 4.

I

- Зняти блокування (потягнути вхідний регулятор на себе) і в той же час перемістити вхідний регулятор в потрібне положення:
  - Позиція 0: Закрити другий вхід. Вода всмоктується тільки через корпус (кожух фільтра).
  - Позиції 1 - 3: Вода всмоктується через корпус (кожух фільтра) і другий вхід.
  - Позиція 4: Другий вхід відкрито на максимум. Вода всмоктується тільки через другий вхід.

### Уведення в експлуатацію

Пристрій вмикається автоматично після підключення до мережі.



#### ПРИМІТКА

Не допускати роботу насоса в сухому стані. Інакше насос руйнується.

- Під час роботи насос повинен бути постійно залитий водою.
- Регулярно перевіряйте рівень води.
- Пристрій повинен бути повністю занурений у воду.



#### ОБЕРЕЖНО

Небезпека травмування при контакті з компонентами, які швидко обертаються.

Реле температури автоматично вимикає прилад у разі перевантаження, а після охолодження знову вмикає його.

- Перед проведенням робіт на пристрої відключити його від напруги.

### Увімкнення пристрою

- Забезпечити підключення до мережі.

При запуску насос автоматично проводить попередньо запрограмовану самодіагностику (**Environmental Function Control (EFC)**). Насос визначає, в якому стані він знаходиться: без води / в заблокованому чи в зануреному стані. Якщо насос знаходиться в сухому/заблокованому стані, він автоматично вимикається приблизно через 90 секунд. У разі виникнення помилки, відключіть насос від електромережі і занурте насос у воду або видаліть перешкоду. Після цього пристроєм знову можна користуватися.

### Вимкнення приладу

- Від'єднати підключення до мережі.



#### ВКАЗІВКИ

Максимальна продуктивність абсолютно нового насоса досягається тільки після декількох годин роботи.

### Seasonal Flow Control (SFC)

J

AquaMax Eco Premium 12000/16000/20000

При увімкненні функції SFC насос автоматично оптимізує витрату та напір води. При цьому кількість води та напору зменшуються на 50 %. Пристрій впродовж усього року пристосовується до відповідної екології ставка, підтримує біологію ставка за допомогою циркуляції води, яка залежить від температури (зимовий, міжсезонний та літній режими).

Функція SFC вмикається й вимикається в насосі. За допомогою SFC знижується енергоспоживання насоса, без SFC насос працює постійно на максимальній швидкості. SFC не працює при сухому встановленні. При використанні механічної лопати-струг, фільтра супутника або пристрою управління OASE InScenio рекомендується, в залежності від виду пристрою, вимкнути функцію SFC.

Потужність пристрою регулюється лише за допомогою приладу керування струмом OASE.

## Усунення несправності

Несправність	Причина	Усунення
Пристрій не всмоктує воду	Відсутня напруга в мережі	Перевірити напругу в мережі
	Робоче коліщатко заблоковане, насос працює вхолосту	Почистіть корпус насоса, перевіряйте відповідні лінії на затори.
Потужність недостатня	Засмітилася фільтрувальна оболонка або допоміжний фільтр	Почистити
	Забився шланг	Почистити або замінити шланг
	Шланг перегнувся	Прибрати перегин у шлангу, замінити у випадку пошкодження
	Великі втрати води під час протоку через шланг	Зменшити довжину шланга до необхідного мінімуму
	Насос перевантажено. Для самозахисту потужність автоматично знижується.	<ul style="list-style-type: none"> <li>- Почистити корпус насоса</li> <li>- Знизити температуру навколишнього середовища (наприклад, підтримувати температуру води, уникати прямих сонячних променів)</li> <li>- У разі встановлення у сухому місці слід забезпечити достатню вентиляцію</li> </ul>
Ступінчастий наконечник шланга не пристосований до максимального внутрішнього діаметру шланга	Скоротіть ступінчастий наконечник для шланга таким чином, щоб він відповідав максимальному внутрішньому діаметру шланга	
Через короткий проміжок часу пристрій вимикається	Засмітилася фільтрувальна оболонка	Очистити фільтрувальну оболонку
	Насос працює вхолосту	<ul style="list-style-type: none"> <li>- Перевіряйте відповідні лінії на затори.</li> <li>- Видалити повітря зі шлангів</li> <li>- Перевірте з'єднання на герметичність</li> </ul>

## Чистка і догляд



**У В А Г А!** Небезпечна електрична напруга.

**Можливі наслідки:** смерть або важкі травми.

### Запобіжні заходи:

- Електричні пристрої та вмонтовані модулі з номінальною напругою  $U > 12$  В змінного струму або  $U > 30$  В постійного струму, які знаходяться у воді: слід вимикати напругу на пристроях і вмонтованих модулях, перш ніж занурювати у воду.
- Перед проведенням робіт на пристрої відключити його від напруги.
- Слід вжити заходів, щоб запобігти ненавмисному вмиканню.

### Рекомендації щодо очищення:

- В насосі очищуйте, передусім, турбіну та кожух насоса.

- Не застосовуйте агресивні мийні засоби або хімічні розчини, тому що вони можуть пошкодити корпус або негативно вплинути на функціонування приладу.
- Рекомендовані засоби для чищення при стійкому вапняному відкладенні:
  - Фільтр насоса PumpClean від OASE.
  - Побутові засоби для чищення на основі оцтової кислоти та хлору.
- Почистіть насос ззовні.
  - Для допомоги використовуйте м'яку щітку.
- Ретельно промити всі деталі чистою водою після чистки.

У робочому колесі є сильний магніт, який притягує магнітні частинки (наприклад, залізну стружку).

- Під час установки робочого колеса слід повністю очистити його від усіх частинок. Залишені частинки можуть завдати непоправну шкоду робочому колесу та блоку двигуна.

**Видалити фільтрувальні оболонки**

K

Необхідно виконати наступні дії:

1. Відкрити затискачі на фільтрувальних оболонках.
2. Зніміть верхню фільтрувальну оболонку.
3. Відпустити скобу з насоса
4. Вийняти насос з нижньої фільтрувальної оболонки та витягнути всмоктувальний адаптер та регулятор з насосу.

**Прочистити насос**

Умова:

- До з'єднань пристрою не під'єднано насоси.
- Фільтрувальні оболонки видалено. (→ Видалити фільтрувальні оболонки)

AquaMax Eco Premium 4000/6000/8000/10000

L

Необхідно виконати наступні дії:

1. Видалити гвинти.
2. Вийняти проміжний корпус з корпусом насосу, ущільнюване кільце та турбіну.
3. Промити щіткою всі деталі під чистою водою.
  - Перевірити деталі на наявність пошкоджень і в разі необхідності замінити.
4. Змонтувати у зворотному порядку.

AquaMax Eco Premium 12000/16000

M

Необхідно виконати наступні дії:

1. Видалити гвинти.
2. Зняти корпус насоса, потім витягнути турбіну та плоске ущільнення.
  - При вийманні турбіни може ослабитись радіальний підшипник в корпусі двигуна.
3. Промити щіткою всі деталі під чистою водою.
  - Перевірити деталі на наявність пошкоджень і в разі необхідності замінити.
4. Змонтувати у зворотному порядку.
  - Перевірити, чи в правильному положенні радіальний підшипник у корпусі двигуна. За потреби вдавити радіальний підшипник широкими пазами вперед на місце в корпусі двигуна.

AquaMax Eco Premium 20000

N

Необхідно виконати наступні дії:

1. Видалити гвинти.
2. Вийняти обидва листи адаптера, корпус насоса з ущільнювальним кільцем та проміжний корпус.
3. Зніміть турбіну та плоске ущільнення.
  - При вийманні турбіни може ослабитись радіальний підшипник в корпусі двигуна.
4. Промити щіткою всі деталі під чистою водою.
  - Перевірити деталі на наявність пошкоджень і в разі необхідності замінити.
5. Змонтувати у зворотному порядку.
  - Перевірити, чи в правильному положенні радіальний підшипник у корпусі двигуна. За потреби вдавити радіальний підшипник широкими пазами вперед на місце в корпусі двигуна.

**Деталі, що швидко зношуються**

- Турбіна
- Підшипник у блоці двигуна

### Збереження пристрою, в т. ч. взимку

Пристрій здатен витримувати морози до  $-20^{\circ}\text{C}$ . У випадку зберігання за межами ставка пристрій слід ретельно почистити водою та м'якою щіткою, перевірити на наявність пошкоджень і зберігати у зануреному або заповненому стані. Ніколи не занурюйте штекер для підключення до електромережі у воду!

### Ремонт

У наступних випадках ремонт неможливий. Необхідно замінити прилад.

- Для пошкодженої деталі немає запасної схваленої OASE деталі.
- Порухане або вкорочене фіксоване підключення приладу до електричного дроту.

### Утилізація



#### В К А З І В К А

Цей пристрій заборонено утилізувати разом із побутовими відходами.

- Треба, відрізавши кабель, зробити пристрій неприцездатним і утилізувати через передбачену систему повторного використання.

### Запасні частини

Завдяки оригінальним частинам OASE пристрій знаходиться у безпечному стані та, крім того, працює надійно.

Зображення запасних частин та самі запасні частини можна знайти на нашому інтернет-сайті.



[www.oase-livingwater.com/spareparts\\_INT](http://www.oase-livingwater.com/spareparts_INT)

## ПРЕДУПРЕЖДЕНИЕ

- Дети от 8 лет и старше, а также люди с ограниченными физическими, органолептическими или ментальными возможностями, люди с небольшим опытом и объемом знаний могут пользоваться этим устройством, находясь при этом под контролем взрослых или получив от них советы по безопасному обращению с устройством и поняв опасности при работе с ним.
- Дети не должны играть с устройством.
- Дети не должны чистить или ремонтировать устройство без надлежащего контроля со стороны взрослых.
- Прибор должен быть защищен посредством защитного устройства от тока повреждения с максимальным расчетным током 30 мА.
- Подключать устройство к электросети можно только в том случае, когда электрические характеристики устройства совпадают с данными электропитания. Данные устройства указаны на заводской табличке, на упаковке или в данном руководстве.
- Возможен смертельный исход или серьезные травмы вследствие поражения током! Прежде чем дотронуться до воды, отсоедините от электросети все приборы, находящиеся в воде.
- Устройство можно эксплуатировать только тогда, когда в воде не находятся люди.
- Нельзя пользоваться устройством, если его корпус или электрокабели повреждены.
- Поврежденный кабель заменять нельзя. Утилизация устройства.

## Указания по технике безопасности

### Электрический монтаж согласно предписанию

- Электромонтаж должен соответствовать национальным строительным инструкциям и должен производиться только квалифицированными электриками.
- Лицо считается квалифицированным электриком, только когда оно на основании профессионального обучения, знания и опыта подходит для выполнения и оценки порученных работ. Выполнение работы в качестве специалиста включает в себя знание возможных опасностей и соблюдение определенных региональных и национальных норм, директив и предписаний.
- При возникновении вопросов и проблем обращайтесь к специалисту-электрику.
- Удлинитель и распределители (например, колодки) должны быть предназначены для использования на открытом воздухе (защищены от водяных брызг).
- Защищайте штекерные соединения от влаги.
- Устройство нужно подключать только к правильно установленной розетке.

### Безопасная эксплуатация

- Рабочий узел содержит магнит с сильным магнитным полем, которое может повлиять на работу кардиостимулятора или имплантированных дефибрилляторов (ICD). Между имплантатом и магнитом необходимо соблюдать расстояние не менее 0,2 м.
- Запрещается носить или тянуть устройство за кабель
- Прокладку кабеля выполняйте с защитой от повреждений и так, чтобы через него нельзя было споткнуться.
- Выполнять технические изменения на устройстве запрещается.
- На устройстве разрешается выполнять только те работы, для которых дано описание.
- Используйте для устройства только оригинальные запасные части и оригинальные принадлежности.

### Указания к настоящему руководству по эксплуатации

Приобретя данную продукцию **AquaMax Eco Premium 4000/6000/8000/10000/12000/16000/20000**, Вы сделали хороший выбор.

Перед первым использованием прибора тщательно прочитайте инструкцию по эксплуатации и ознакомьтесь с прибором. Все работы с данным прибором и на нем разрешается проводить только при соблюдении условий данного руководства по эксплуатации.

Для обеспечения правильной и безопасной эксплуатации обязательно соблюдайте инструкции по технике безопасности.

Тщательно храните данную инструкцию по эксплуатации. В случае изменения владельца, передайте ему также и инструкцию по эксплуатации.

### Предупреждающие указания в данном руководстве

#### Предупредительные указания

Классификация предупредительных указаний в данном руководстве происходит сигнальными словами, которые отображают степень опасности.



#### ПРЕДУПРЕЖДЕНИЕ

- Обозначает возможную опасную ситуацию.
- Несоблюдение может привести к смерти или тяжелым травмам.



#### ОСТОРОЖНО

- Обозначает возможную опасную ситуацию.
- Несоблюдение может привести к легким или небольшим травмам.



#### УКАЗАНИЕ

Информация, служащая для лучшего понимания, а также для предотвращения возможного материального ущерба или вредного воздействия на окружающую среду.

### Ссылки с данным руководством

- A Ссылка на рисунок, напр. рис. А.
- Ссылка на другую главу.

## Объём поставок

<input type="checkbox"/> А	<b>AquaMax Eco Premium 4000/6000/8000/10000/12000/16000/20000</b>
<b>Поз.</b>	<b>Описание</b>
1	1 AquaMax Eco Premium
2	1 руководство по эксплуатации
3	1 ступенчатый шланговый наконечник с накидной гайкой
4	1 шланговый наконечник с накидной гайкой
5	1 защитный колпачок

## Описание изделия

Прибор является насосом для фильтрации и ручьев, оснащенным электронным регулированием производительности и запатентованным патрубком для опциональных комплектующих фильтра. Прибор можно устанавливать как в сухом месте, так и в воде. Фильтровальная чаша отфильтровывает крупные частицы грязи и листву (только при установке в воде).

## Использование прибора по назначению

Описанный в данном руководстве по эксплуатации продукт разрешается использовать только следующим образом:

- Для перекачивания обычной прудовой воды в фильтровальные системы, в системы искусственных водопадов и ручьев.
- Для использования только в частном секторе.
- Эксплуатация при соблюдении технических данных.
- Эксплуатация при соблюдении допустимых характеристик воды (→ показатели качества воды).

На прибор распространяются следующие ограничения:

- Использовать в прудах для плавания не разрешается.
- Работать с другой жидкостью, кроме воды, запрещается.
- Никогда не эксплуатируйте без протока воды.
- Не использовать в контакте с химикатами, пищевыми продуктами, легковоспламеняющимися или взрывчатыми материалами.
- Не подключайте к домашнему водоснабжению.

## Установка прибора

<input type="checkbox"/> В	<b>AquaMax Eco Premium 4000/6000/8000/10000/12000/16000/20000</b>
<b>Поз.</b>	<b>Описание</b>
1	Верхняя фильтровальная чаша
2	Нижняя фильтровальная чаша
3	Фиксатор (для скрепления фильтровальных чаш)
4	Выход (напорная сторона)
5	Вход (сторона всасывания)
6	Впускной регулятор

## Установка и подсоединение

Прибор можно устанавливать с погружением (в воду) или в сухом виде (вне воды).

### Установка устройства в погруженном положении

При монтаже с погружением устройство готовится к работе с фильтром для пруда, сателлитным фильтром или скиммером и фильтром для пруда. Фильтр или скиммер не входят в комплект поставки.

При размещении в сухом месте должны быть соблюдены следующие условия.

- С
- Никогда не использовать прибор в пруду для купания.
- Сетевое подсоединение должно быть удалено от пруда не менее, чем на 2 м.
- Установить насос горизонтально на твердой поверхности и затянуть.

Эксплуатация прибора с фильтром для пруда:

D

- Закрыть вход (сторона всасывания) защитным колпачком.
- Соединить фильтр для пруда с выходом (напорная сторона). (→ Выполнить соединения)

Эксплуатация прибора с сателлитным фильтром или скиммером и фильтром для пруда:

E

- Соединить вход (сторона всасывания) с сателлитным фильтром или скиммером. (→ Выполнить соединения)
- Соединить фильтр для пруда с выходом (напорная сторона). (→ Выполнить соединения)

### Установка прибора в сухом месте

При установке в сухом месте фильтровальные чаши следует удалить. Насос устанавливается с держателем.

Исходное условие:

- Фильтровальные чаши удалены. (→ Удалить фильтровальные чаши)

При размещении в сухом месте должны быть соблюдены следующие условия.

F

- Устанавливать прибор следует только ниже уровня поверхности воды.
- Плавательный пруд или бассейн, в котором могут находиться люди:
  - Прибор устанавливается на расстоянии не менее 2 м от воды.
- Не подвергать прибор воздействию прямых солнечных лучей.
- Установить насос горизонтально на твердой поверхности и затянуть.
- Соблюдайте допустимую температуру окружающей среды. При необходимости организуйте принудительную циркуляцию воздуха (→ технические характеристики).

Необходимо выполнить следующие действия:

G

1. Удалить крепежные винты держателя в нижней фильтровальной чаше и извлеките держатель из нижней фильтровальной чаши.
2. Вставить резиновые подставки в отверстия на нижней стороне держателя.
3. Вставить насос обратно в держатель и зафиксировать скобами.
4. Присоединить всасывающую и напорную линию. (→ Выполнить соединения)
  - Необходимые монтажные принадлежности входят в комплект поставки.

### Выполнить соединения

Производительность оптимальна при максимально возможном внутреннем диаметре шланга.

H

- Укоротить ступенчатый шланговый наконечник (подгоните его к внутреннему диаметру шланга), насадить его на вход (сторона всасывания), закрепить с помощью накидной гайки. Насадить шланг (сторона всасывания) и надлежащим образом закрепить шланговым зажимом.
  - Усилим руки затянуть накидную гайку.
- Насадить шланговый наконечник/ступенчатый шланговый наконечник на выход (напорная сторона), закрепить с помощью накидной гайки. Насадить шланг (напорная сторона) и надлежащим образом закрепить шланговым зажимом.
  - Усилим руки затянуть накидную гайку.

Рекомендации по использованию ступенчатых и обычных шланговых наконечников:

AquaMax Eco Premium 4000/6000

- Вход (сторона всасывания): Ступенчатый шланговый наконечник диаметром от 25 до 38 мм (от 1 до 1½ дюйма)
- Выход (напорная сторона): Шланговый наконечник диаметром 38 мм (1½ дюйма) или ступенчатый шланговый наконечник диаметром от 25 до 38 мм (от 1 до 1½ дюйма)

AquaMax Eco Premium 8000/10000/12000/16000/20000

- Вход (сторона всасывания): Ступенчатый шланговый наконечник диаметром от 25 до 38 мм (от 1 до 1½ дюйма)
- Выход (напорная сторона): Шланговый наконечник диаметром 50 мм (2 дюйма) или ступенчатый шланговый наконечник диаметром от 25 до 38 мм (от 1 до 1½ дюйма)



### Установка впускного регулятора

Впускной регулятор подрегулировать в зависимости от режима работы:

- При эксплуатации с закрытым вторым входом установить впускной регулятор на 0.
- При эксплуатации с сателлитным фильтром или скиммером установить впускной регулятор в диапазоне от 1 до 4.

I

- Снять блокировку (потянуть впускной регулятор на себя) и в то же время переместить впускной регулятор в требуемое положение:
  - Позиция 0: Второй вход закрыт. Вода всасывается только через корпус (кожух фильтра).
  - Позиция от 1 до 3: Вода всасывается через корпус (кожух фильтра) и второй вход.
  - Позиция 4: Второй вход максимально открыт. Вода всасывается только через второй вход.

### Ввод в эксплуатацию

Прибор включается автоматически при подключении к сети.



#### УКАЗАНИЕ

Насос не должен работать всухую. В противном случае возможно повреждение насоса.

- В процессе работы насос всегда должен быть заполнен водой.
- Регулярно контролировать уровень воды.
- Данный прибор должен размещаться ниже уровня поверхности воды.



#### ОСТОРОЖНО

Можно получить травму от быстро вращающихся частей!

Температурный контроль отключает устройство при перегрузке и после охлаждения снова автоматически включает его.

- Перед выполнением работ на приборе нужно отключать его от подачи напряжения.

### Включение устройства

- Выполнить подключение к сети.

При пуске в эксплуатацию насос автоматически выполняет запрограммированное самотестирование (**Environmental Function Control (EFC)**). Насос самостоятельно определяет свое рабочее состояние - или он находится на холостом ходу/блокировка или находится в погруженном состоянии. В случае нахождения на холостом ходу/блокировке насос отключается автоматически через прим. 90 секунд. В случае сбоя в работе отключите подачу напряжения и "затопите насос водой" или устраните мешающее этому препятствие. После этого Вы снова можете эксплуатировать прибор.

### Выключение прибора

- Отключиться от сети.



#### УКАЗАНИЕ

Максимальная производительность совершенно нового насоса достигается только после нескольких часов работы.

### Seasonal Flow Control (SFC)

J

AquaMax Eco Premium 12000/16000/20000

При включенной функции SFC насос сам оптимизирует количество воды и высоту подачи. При этом количество воды и высота подачи сокращается до 50 %. При помощи системы сезонного регулирования потока (SFC) прибор круглый год настраивается на экологию пруда и поддерживает биологию пруда благодаря циркуляции воды в зависимости от температуры (зимний период, переходный период и летний период).

Функция SFC включается и выключается на насосе. С помощью функции SFC снижается потребляемая мощность насоса, без функции SFC насос постоянно работает с максимальным числом оборотов. Функция SFC не работает при сухой установке насос. При использовании шлакоотделителя, вспомогательного фильтра или регулирующего прибора InScenio (принадлежности OASE) может быть рекомендовано, в зависимости от установки, отключение системы SFC.

Производительность устройства можно регулировать только при помощи прибора управления током OASE.

## Исправление неисправности

Неисправность	Причина	Устранение неисправности
Прибор не всасывает	Отсутствует сетевое напряжение	Проверить сетевое напряжение
	Заблокировано рабочее колесо / насос работает всухую	Почистить корпус насоса, проверить не забились ли подводящие линии
Недостаточная мощность	Загрязнены фильтровальная чаша / сателлитный фильтр	Почистить
	Засорился шланг	Шланг почистить или заменить на новый
	Шланг перегнут	Распрямить шланг, в случае повреждения шланга заменить его на новый
	Слишком высокие потери в шланговых линиях	Уменьшить длину шланга до необходимого минимума
	Насос перегружен. С целью самозащиты автоматически снижается производительность насоса.	<ul style="list-style-type: none"> <li>- Почистить корпус насоса</li> <li>- Уменьшить температуру окружающей среды (напр. держать постоянной температуру воды, избегать прямого воздействия солнечных лучей)</li> <li>- При размещении в сухом месте обеспечить хорошую вентиляцию</li> </ul>
Ступенчатый шланговый наконечник не подогнан к максимально возможному внутреннему диаметру шланга	Укоротить ступенчатый шланговый наконечник, чтобы он соответствовал максимально возможному внутреннему диаметру шланга	
После непродолжительной работы прибор отключается	Загрязнена фильтровальная чаша	Почистить фильтровальную чашу
	Насос работает всухую	<ul style="list-style-type: none"> <li>- Проверить не забились ли подводящие линии</li> <li>- Удалить воздух из шлангов</li> <li>- Соединения проверить на герметичность</li> </ul>

## Очистка и уход



**ВНИМАНИЕ!** Опасное электрическое напряжение.

**Возможные последствия:** смерть или тяжелые травмы.

### Меры безопасности

- Электрические приборы и установки с расчетным номинальным напряжением  $U > 12$  В переменного тока или  $U > 30$  В постоянного тока, которые находятся в воде: Перед контактом с водой отключите напряжение от приборов и устройств.
- Перед работами на приборе отключать подаваемое на него напряжение.
- Обеспечивать защиту от непреднамеренного включения.

Рекомендации по очистке:

- На насосе нужно чистить прежде всего рабочий узел и корпус.

- Ни в коем случае не применять агрессивные моющие средства или химические растворы, так как они могут разрушить корпус или отрицательно воздействовать на функционирование прибора.
- Рекомендуемое чистящее средство при стойких отложениях извести:
  - Очиститель насоса PumpClean OASE.
  - Бытовое моющее средство без содержания хлора и уксуса.
- Очистите насос снаружи.
  - Для этой цели используйте мягкую щетку.
- После очистки тщательно промыть все детали чистой водой.

Рабочий узел содержит сильный магнит, который притягивает намагниченные частицы (напр., железную стружку).

- Перед монтажом рабочего узла полностью удалите прилипшие частицы. Оставшиеся частицы могут причинить рабочему узлу и моторному блоку непоправимый вред.

**Удалить фильтровальные чаши** К

Необходимо выполнить следующие действия:

1. Открыть фиксаторы на фильтровальных чашах.
2. Снять верхнюю фильтровальную чашу.
3. Отсоединить скобу от насоса.
4. Извлечь насос из нижней фильтровальной чаши и отсоединить всасывающий адаптер и регулятор от насоса.

**Прочистить насос**

Исходное условие:

- К патрубкам прибора не подсоединены шланги.
- Фильтровальные чаши удалены. (→ Удалить фильтровальные чаши)

AquaMax Eco Premium 4000/6000/8000/10000

 L

Необходимо выполнить следующие действия:

1. Открутить винты.
2. Снять промежуточный корпус с корпусом насоса, круглое уплотнительное кольцо и ходовой узел.
3. Все детали помыть щеткой в чистой воде.
  - Проверить детали на наличие повреждений и в случае необходимости заменить их на новые.
4. Собрать в обратном порядке.

AquaMax Eco Premium 12000/16000

 M

Необходимо выполнить следующие действия:

1. Открутить винты.
2. Снять корпус насоса, вынуть ходовой узел и плоское уплотнение.
  - При извлечении ходового узла может открепиться радиальный подшипник в корпусе электромотора.
3. Все детали помыть щеткой в чистой воде.
  - Проверить детали на наличие повреждений и в случае необходимости заменить их на новые.
4. Собрать в обратном порядке.
  - Проверить, чтобы радиальный подшипник правильно сидел на своем месте в корпусе электромотора. Если потребуется, то вдавите радиальный подшипник широкими пазами вперед на его место в корпусе электромотора.

AquaMax Eco Premium 20000

 N

Необходимо выполнить следующие действия:

1. Открутить винты.
2. Снять обе адаптерные пластины, корпус насоса с круглым уплотнительным кольцом и промежуточный корпус.
3. Извлечь ходовой узел и плоское уплотнение.
  - При извлечении ходового узла может открепиться радиальный подшипник в корпусе электромотора.
4. Все детали помыть щеткой в чистой воде.
  - Проверить детали на наличие повреждений и в случае необходимости заменить их на новые.
5. Собрать в обратном порядке.
  - Проверить, чтобы радиальный подшипник правильно сидел на своем месте в корпусе электромотора. Если потребуется, то вдавите радиальный подшипник широкими пазами вперед на его место в корпусе электромотора.

**Изнашивающиеся детали**

- Рабочий узел
- Подшипник в моторном блоке

### **Хранение на складе/хранение в зимнее время**

Прибор морозоустойчив до минус 20 °С. Если Вы будете хранить прибор вне водоема, тщательно вычистите его мягкой щеткой и водой, проверьте, нет ли повреждений, и храните его в погруженном или заправленном водой состоянии. Штекер не должен находиться в воде!

### **Ремонт**

В следующих случаях ремонт невозможен. Необходимо заменить прибор.

- Для неисправной детали отсутствует запасная, которая была бы допущена OASE.
- Соединенный с прибором электрический кабель поврежден или укорочен.

### **Утилизация**



#### **УКАЗАНИЕ**

Не утилизировать данный прибор вместе с домашним мусором!

- Выведите устройство из работы, обрезав его кабель, и утилизируйте через предусмотренную для этого систему возврата.

### **Запчасти**

Благодаря оригинальным запчастям фирмы OASE устройство безопасно и надежно в работе.

Рисунки и списки запчастей вы найдете на нашей интернет-странице.



[www.oase-livingwater.com/zapasnyechasti](http://www.oase-livingwater.com/zapasnyechasti)

 **警告**

- 如果有监督人或经指导已获得有关安全使用设备的知识，了解由此可能产生的风险，本机可以由 8 岁以上的儿童，以及肢体、感官或心智能力较低或缺乏经验和知识的成人操作。
- 切勿让儿童玩耍本产品。
- 在无人监督的情况下不得让儿童进行清洁和用户维护工作。
- 该设备必须由最大设计故障电流为 30mA 的漏电断路器提供保护。
- 只有当设备的电气数据和电源的电气数据一致时，才允许连接设备。设备数据位于设备的铭牌、包装上或在该说明书中。
- 电击可导致死亡或重伤。放入水中之前，将水中的所有电子设备与电网分开。
- 只有在水里无人时才能运行设备。
- 当电线或外壳损坏时，不得使用设备。
- 不能替换损坏的连接线。清除设备。

## 安全说明

### 按规定进行电气安装

- 电气安装必须符合国家安装规定，并且只能由专业电工施行。
- 专业电工基于其专业训练、知识和经验有能力和权限评估并完成委托给他的工作。专业人员的工作也包括识别可能的危险以及遵守相关的地区性和国家性标准、细则和规章制度。
- 如有疑问或问题，请您咨询专业电工。
- 延长电缆和电源分配器（如接线板）必须适合露天使用（防溅）。
- 防止插座连接器受潮。
- 只能将设备连接到按规定安装的插座上。

### 安全操作

- 设备中的运行单元包括一个具有强磁场的磁铁，它可以影响心脏起搏器或植入的除颤器 (ICD)。植入物与磁铁之间的间距保持至少 0.2 m。
- 不要用设备的电源线牵拉设备。
- 敷设电线时保护其不受损坏并且注意，不要绊倒任何人。
- 请勿在设备上进行任何技术更改。
- 只能在设备上进行描述过的工作。
- 只能使用设备的原装配件和备件。

### 本使用说明书的注意事项

购买本产品，AquaMax Eco Premium 4000/6000/8000/10000/12000/16000/20000 是您的正确选择。

首次使用本设备之前请仔细阅读本使用说明书并熟悉本设备。

所有在本设备上的工作以及用本设备从事的工作都必须按照本说明书进行。

请务必遵守安全注意事项，以便正确及安全地使用设备。

请妥善保管本使用说明书。转让设备时请连同本使用说明书一起转交。

### 本说明书中的警告信息

#### 警告说明

使用表明危险程度的信号词，将本手册中的警告说明进行分类。



#### 警告

- 表示潜在危险，
- 若不遵守，可能导致死亡或重伤。



#### 小心

- 表示一个可能危险的状态。
- 不注意可导致轻微或微小的受伤。



#### 提示

便于理解或预防可能的财产损失或环境损害的信息。

### 本说明书中的注意事项

□ A 参考插图，比如图 A。

→ 引用另一章。

## 供货范围

<input type="checkbox"/> A	AquaMax Eco Premium 4000/6000/8000/10000/12000/16000/20000
Pos.	说明
1	1 × AquaMax Eco Premium
2	1 × 使用说明书
3	1 × 带锁紧螺母的阶梯式软管接头
4	1 × 带锁紧螺母的软管接头
5	1 × 盖子

## 产品介绍

此设备是一种可电子调节流量的过滤排水泵，带有可连接过滤器附件的专利接口。可在干燥环境下或水下安装此设备。过滤罩可粗略过滤垃圾及树叶（仅指水下）。

### 按规定使用

说明书中的所述产品只能用于下列用途：

- 用于抽吸过滤系统、瀑布系统及流道系统中的普通池塘水。
- 仅用于私人用途。
- 必须在遵守技术数据的前提下运行。
- 按照许可的水值运行。（→水值）

以下限制条件适用于本设备：

- 禁止在游泳池中使用。
- 不可输送除水以外的其他液体。
- 严禁在无水流的情况下运行。
- 禁止与化学物质、食品、易燃或者易爆物质一起使用。
- 不得接在自来水管上。

### 设备结构

<input type="checkbox"/> B	AquaMax Eco Premium 4000/6000/8000/10000/12000/16000/20000
Pos.	说明
1	上方过滤罩
2	下方过滤罩
3	固定夹（用于固定过滤罩）
4	出水口（压力端）
5	入水口（抽吸端）
6	进水调节器

## 安装和连接

既可在水下（即水里）也可在干燥环境下（即水外）安装此设备。

### 将设备浸入水下安装

当设备安装在水下时，运行该设备需要配备池水过滤器、卫星过滤器或者网钩和池水过滤器。过滤器和网钩不在供货范围内。

在干燥地安装时，要保证以下条件：

C

- 切勿将本泵在游泳池水下使用。
- 电源插头至少距池塘 2 米以外。
- 浆泵水平放置在稳固的底座上并拧紧。

设备须配池水过滤器运行：

- D
- 用盖子将入水口（抽吸端）封住。
- 将池水过滤器与出水口（压力端）连接。（→ 建立连接）

设备配卫星过滤器或网钩以及过滤器运行：

- E
- 将卫星过滤器或网钩与入水口（抽吸端）连接。（→ 建立连接）
- 将池水过滤器与出水口（压力端）连接。（→ 建立连接）

### 干式安放设备

若在干燥环境下安装，须移除过滤罩。泵身需在托座上安装。

前提：

- 过滤罩已拆下。（→ 拆下过滤罩）

在干燥地安装时，要保证以下条件：

- F
- 设备只在水下进行安装。
- 人员可以停留的游泳池或池塘：
  - 必须在远离水面至少 2 m 的位置安装本设备。

### ● 设备不要受阳光直射。

- 浆泵水平放置在稳固的底座上并拧紧。
- 注意最高许可的环境温度。必要时保证强制冷却。（→ 技术数据）

步骤如下：

- G
- 1. 拧下位于下方过滤罩中的托座固定螺栓并从下方过滤罩中取出托座。
- 2. 将橡胶支脚插到托座下部的开口处。
- 3. 将泵放回托座，再用夹子固定。
- 4. 接通抽吸端及压力端。（→ 建立连接）
  - 必需的安装配件在附带包中。

### 建立连接

在软管内径尽量大时，输送功率为最佳。

- H
- 缩短阶梯式软管接头（根据软管内径进行调节），插入入水口（抽吸端），用锁紧螺母固定。插入软管（抽吸端），用软管卡圈按规定固定。
  - 将锁紧螺母用力拧紧。
- 将软管接头或者阶梯式软管接头插入出水口（压力端），用锁紧螺母固定。插入软管（压力端），用软管卡圈按规定固定。
  - 将锁紧螺母用力拧紧。

软管接头或阶梯式软管接头使用规格的建议：

#### AquaMax Eco Premium 4000/6000

- 入水口（抽吸端）：阶梯式软管接头 25 至 38 mm（1 至 1½"）
- 出水口（压力端）：软管接头 38 mm（1½"）/ 可替换为阶梯式软管接头 25 至 38 mm（1 至 1½"）

#### AquaMax Eco Premium 8000/10000/12000/16000/20000

- 入水口（抽吸端）：阶梯式软管接头 25 至 38 mm（1 至 1½"）
- 出水口（压力端）：软管接头 50 mm（2"）/ 可替换为阶梯式软管接头 25 至 38 mm（1 至 1½"）



## 调节入口调节器

根据使用情况设置进水调节器：

- 使用时可将进水调节器调至 0，关闭第二个进水口。
- 使用卫星过滤器或者网构时，进水调节器的可调范围为 1 至 4。

I

- 打开插销（向进水调节器的方向拉），同时将进水调节器调到合适的位置：
  - 位置 0：第二个入水口关闭。水流只能经外壳（即过滤罩）吸入。
  - 位置 1 至 3：部分水流经外壳（即过滤罩）及第二个进水口吸入。
  - 位置 4：第二个进水口开至最大。水流只能经第二个进水口吸入。

## 调试

通电后，机器会自动开启。



### 提示

泵不得无水运转。否则泵会损坏。

- 运转时，须确保泵中水流不断。
- 定期检查水位。
- 设备必须位于水面以下。



### 小心

快速旋转部件可能会造成受伤危险。

过载时，温度监控器将自动关闭设备，设备冷却后将自动重新开启。

- 在设备上作业前，将设备断电。

## 打开设备

- 连接电源。

泵在启动时自动进行程序预定的自测（**环境功能控制**

**(EFC)**）。泵识别其本身是否处于干运行/堵塞或者浸入水中状态。如果干运行/堵塞，泵会在大约 90 秒后自动关闭。在出现故障时，请中断供电，“冲洗泵”或者清除障碍物。之后可以重新运行设备。

## 关闭设备

- 断开电源。



### 说明

新出厂的泵需运行几个小时之后才能达到最大泵功率。

## Seasonal Flow Control (SFC)

J

AquaMax Eco Premium 12000/16000/20000

当按季调节功能（SFC）已被启动时，水泵会自动优化调节水量和扬程。水量和扬程可调降至

50%。按季调节功能（SFC）使得水泵全年配合水池生态状况，通过视温度而定进行的水循环支持水池生物环境（冬季使用，过渡期使用，夏季使用）。

通过水泵上的开关开启或关闭按季调节功能（SFC）。按季调节功能（SFC）可减少水泵的功率消耗，水泵在没有 SFC 时会总是以最高转速而运行。当水泵安装在陆地时，按季调节功能（SFC）就不起作用。当搭配采用一个撇渣器、卫星式过滤器或 OASE InScenio 控制器时，视具体设备类型而定建议关闭 SFC 功能。

本设备的功率只能通过 OASE 电流管理仪表进行调节。

## 故障排除

故障	原因	对策
设备无法吸水	未接电	检查接电
	滚轮停止，泵无水运转	清洗泵外壳，检查堵塞管道
功率不足	过滤罩或卫星过滤器受污染	清洁
	软管堵塞	清洁或更换软管
	软管弯折	调整弯折部分，若损坏则更换软管
	管道中的损耗太大	将软管长度缩减至最小使用长度
	泵超负荷。出于自我保护，功率会自动降低。	<ul style="list-style-type: none"> <li>- 清洁泵外壳</li> <li>- 降低周围温度（例如，保持水温，避免阳光直射）</li> <li>- 在干燥环境下安装时，须保证足够的通风</li> </ul>
设备短暂运行后关闭	阶梯式软管接头的内径未达到其最大值	缩短阶梯式软管接头，将内径调至最大
	过滤罩堵塞 泵无水运转	清洁过滤罩 <ul style="list-style-type: none"> <li>- 检查堵塞管道</li> <li>- 排出软管中的空气</li> <li>- 检查连接处密封性</li> </ul>

## 清洁和保养



**注意！** 危险电压。

**可能后果：** 死亡或重伤。

**防护措施：**

- 额定电压为  $U > 12 \text{ V AC}$  或  $U > 30 \text{ V DC}$   
且放置在水中的电气设备和安装的装置：在接触水之前，先将设备和装置断电。
- 在设备上作业前，将设备断电。
- 采取保护措施，防止设备因意外再次通电。

清洁建议：

- 尤其须清洁泵上的运行单元和泵壳体。

- 请勿使用腐蚀性清洁剂或化学溶剂，因为它们可能会损坏外壳或损害设备的功能。
- 对于顽固积垢建议采用的清洁剂：
  - OASE 出产的 PumpClean 泵器清洗剂。
  - 不含酸和氯的家用清洁剂。
- 从外部清理泵。
  - 为保护机器，可使用软毛刷。
- 清洁完毕后，用清水彻底冲洗所有部件。

运行单元含有一块吸引磁性颗粒（例如铁屑）的强磁铁。

- 安装时要把运行单元上粘着的颗粒完全清除。残留的颗粒可能会给运行单元和电机机体造成无法修复的损伤

。

## 拆下过滤罩

K

步骤如下：

1. 打开过滤罩的固定夹。
2. 取下上方过滤罩。
3. 松开固定泵的夹子
4. 从下方过滤罩中取下泵，再从泵上取下吸入适配器和调节器。

## 清洁泵

前提：

- 设备接口上没有连接软管。
- 过滤罩已拆下。（→ 拆下过滤罩）

### AquaMax Eco Premium 4000/6000/8000/10000

L

步骤如下：

1. 拧下螺栓。
2. 将泵外壳的中间外壳，O 形环及运转机构取下。
3. 在清水中用刷子清洗所有部分。
  - 检查损坏部分，如有必要换新
4. 以相反顺序组装。

### AquaMax Eco Premium 12000/16000

M

步骤如下：

1. 拧下螺栓。
2. 取下泵外壳，然后再取下运转机构及平面密封垫。
  - 取下运转机构后，径向轴承会和电机外壳脱离。
3. 在清水中用刷子清洗所有部分。
  - 检查损坏部分，如有必要换新
4. 以相反顺序组装。
  - 查看径向轴承是否正确安装在电机外壳内。如有必要，将带宽槽口的径向轴承塞入电机外壳。

### AquaMax Eco Premium 20000

N

步骤如下：

1. 拧下螺栓。
2. 取下两个适配器金属片及带 O 形环和中间外壳的泵外壳。
3. 拔出运转机构和平面密封垫。
  - 取下运转机构后，径向轴承会和电机外壳脱离。
4. 在清水中用刷子清洗所有部分。
  - 检查损坏部分，如有必要换新
5. 以相反顺序组装。
  - 查看径向轴承是否正确安装在电机外壳内。如有必要，将带宽槽口的径向轴承塞入电机外壳。

## 磨损件

- 运转单元
- 马达缸体内的轴承

## 存放/过冬

本设备的防冻极限温度可达零下 20

° C。如要在池塘之外存放本设备，则请用软毛刷彻底清洁一次，检查设备是否有损坏并将其浸没在水中或注满水存放。

禁止将电源插头浸没在水中！

## 修理

在以下情况下，无法进行修理。必须更换水泵。

- 对于损坏部件，不具备获得 **OASE** 许可的备件。
- 与设备紧密连接的电线损坏或短路。

## 丢弃处理



### 提示

本设备不得按生活垃圾进行废弃处理。

- 剪断电线使本设备无法再使用，并通过专门的回收系统进行废弃处理。

## 备件

使用 OASE

原厂零件可保持设备的安全性和持续的运行可靠性。

备件图纸和备件均可在我们的网站上获取。



[www.oase-livingwater.com/spareparts\\_INT](http://www.oase-livingwater.com/spareparts_INT)

DE	Typ	Bemessungsspannung	Leistungsaufname	Förderleistung	Wassersäule	Tauchtiefe	Gewicht	Wassertemperatur
EN	Type	Rated voltage	Power consumption	Max. flow rate	Max. head height	Immersion depth	Weight	Water temperature
FR	Type	Tension de mesure	Puissance absorbée	Capacité de refoulement	Colonne d'eau	Profondeur d'immersion	Poids	Température de l'eau
NL	Type	Dimensioneringsspanning	Vermogensopname	Pompcapaciteit	Waterkolom	Dompeldiepte	Gewicht	Wartertemperatuur
ES	Tipo	Tensión asignada	Consumo de potencia	Capacidad de elevación	Columna de agua	Profundidad de inmersión	Peso	Temperatura del agua
PT	Tipo	Voltagem considerada	Potência absorvida	Débito	Coluna de água	Profundidade de imersão	Peso	Temperatura da água
IT	Tipo	Tensione di taratura	Potenza assorbita	Portata	Colonna d'acqua	Profondità d'immersione	Peso	Temperatura dell'acqua
DA	Type	Nominel spænding	Effektforbrug	Transportkapacitet	Vandsøjle	Bassindybde	Vægt	Vandtemperaturen
NO	Type	Merkespønning	Effektopptak	Kapasitet	Vannsøyle	Nedsenkningsdybde	Vekt	Vanntemperatur
SV	Typ	övre märkspänning	Effekt	Matningsprestanda	Vattenpelare	Dopplingsdjup	Vikt	Vattentemperatur
FI	Tyyppi	mitoitusjännite	Ottoteho	Syöttöteho	Vesipylväs	Upotussyvyys	Paino	Veden lämpötila
HU	Típus	mért feszültség	Teljesítményfelvétel	Szállítási teljesítmény	Vízoszlop	Merülési mélység	Súly	Vízhőmérséklet
PL	Typ	napięcie znamionowe	Pobór mocy	Wydajność pompowania	Ślup wody	Głębokość zanurzenia	Ciężar	Temperatura wody
CS	Typ	domezovací napětí	Příkon	Dopravní výkon	Vodní sloupec	Hĺoubka ponoření	Hmotnost	Teplota vody
SK	Typ	dimenzáčné napätie	Prikon	Dopravný výkon	Vodný stĺpec	Hĺbka ponorenia	Hmotnosť	Teplota vody
SL	Tip	dimenzionirana napetost	Poraba moči	Črplana zmogljivost	Vodni steber	Potopna globlina	Teža	Temperatura vode
HR	Tip	gornji nazivni napon	Potrošnja energije	Protočni kapacitet	Vodeni stup	Dubina uranjanja	Težina	Temperatura vode
RO	Tip	tensiunea măsurată	Putere consumată	Debit de pompare	Coloană de apă	Adâncime de imersie	Greutate	Temperatura apei
BG	Тип	номинално напрежение	Потребявана мощност	Дебит	Воден стълб	дълбочина на потапяне	Тегло	Температурата на водата
UK	Тип	розрахункова напруга	Споживання електроенергії	Продуктивність	Водяний стовп	Глибина занурення	Вага	Температура води
RU	Тип	расчетное напряжение	Потребление мощности	Производительность	Водяной столб	Глубина погружения	Вес	Температура воды
Aquamax Eco Premium	型号	设计电压	功耗	输送能力	水柱	潜水深度	重量	水温
	4000	~220-240 V, 50/60 Hz	35 W	max. 4000 l/h	max. 3.3 m	max. 4 m	5.3 kg	+4 ... +35 °C
	6000		45 W	max. 6000 l/h	max. 3.7 m			
	8000		60 W	max. 8000 l/h	max. 4.1 m			
	10000		88 W	max. 10000 l/h	max. 4.7 m		5.4 kg	
	12000		110 W	max. 12000 l/h	max. 5.0 m			
	16000		145 W	max. 15.600 l/h	max. 5.2 m			
	20000		180 W	max. 19.500 l/h	max. 5.4 m		6.1 kg	

	<b>IP 68</b>  4 m				
<b>DE</b>	Staubdicht. Wasserdicht bis 4 m Tiefe.	Mögliche Gefahren für Personen mit Herzschrittmachern!	Vor direkter Sonneneinstrahlung schützen.	Nicht mit normalem Hausmüll entsorgen!	Achtung! Lesen Sie die Gebrauchsanleitung
<b>EN</b>	Dust tight. Submersible to 4 m depth.	Possible hazard for persons wearing pace makers!	Protect from direct sun radiation.	Do not dispose of together with household waste!	Attention! Read the operating instructions
<b>FR</b>	Imperméable aux poussières. Étanche à l'eau jusqu'à une profondeur de 4 m.	Dangers possibles pour des personnes ayant des stimulateurs cardiaques !	Protéger contre les rayons directs du soleil.	Ne pas recycler dans les ordures ménagères !	Attention ! Lire la notice d'emploi
<b>NL</b>	Stofdicht. Waterdicht tot een diepte van 4 m.	Mogelijke gevaren voor mensen met een pacemaker!	Beschermen tegen direct zonlicht.	Niet bij het normale huisvuil doen!	Let op! Lees de gebruiksaanwijzing
<b>ES</b>	A prueba de polvo. Impermeable al agua hasta 4 m de profundidad.	Posibles peligros para las personas con marcapasos.	Protéjase contra la radiación directa del sol.	¡No deseche el equipo en la basura doméstica!	¡Atención! Lea las instrucciones de uso
<b>PT</b>	À prova de pó. À prova de água até 4 m de profundidade.	Eventuais perigos para pessoas com pace-makers!	Proteger contra radiação solar directa.	Não deitar ao lixo doméstico!	Atenção! Leia as instruções de utilização
<b>IT</b>	A tenuta di polvere. Impermeabile all'acqua fino a 4 m di profondità.	Possibili pericoli per persone con pace-maker!	Proteggere contro i raggi solari diretti.	Non smaltire con normali rifiuti domestici!	Attenzione! Leggete le istruzioni d'uso!
<b>DA</b>	Støvtæt. Vandtæt ned til 4 m dybde.	Mulig fare for personer med pacemaker	Beskyt mod direkte sollys.	Må ikke bortskaffes med det almindelige husholdningsaffald.	OBS! Læs brugsanvisningen
<b>NO</b>	Støvtett. Vanntett ned til 4 m dyp.	Kan være farlig for personer med pacemaker!	Beskytt mot direkte sollys.	Ikke kast i alminnelig husholdningsavfall!	NB! Les bruksanvisningen
<b>SV</b>	Dammtät. Vattentät till 4 m djup.	Möjlig risk för personer med pacemaker!	Skydda mot direkt solstrålning.	Får inte kastas i hushållssoptorna!	Varning! Läs igenom bruksanvisningen
<b>FI</b>	Pölytiivis. Vesitiivis 4 m syvyteen asti	Mahdollinen vaara sydämentahdistinta käytävälle henkilöille!	Suojattava suoralta auringonvalolta.	Älä hävittää laitetta tavallisen talousjätteen kanssa!	Huomio! Lue käyttöohje
<b>HU</b>	Portómített. Vízálló 4 m-es mélységig.	A készülék veszélyes lehet szívritmus-szabályozóval rendelkező személyekre!	Óvja közvetlen napsugárzástól.	A készüléket nem a normál háztartási szeméttel együtt kell megsemmisíteni!	Figyelem! Olvassa el a használati útmutatót
<b>PL</b>	Pyłoszczelny. Wodoszczelny do 4 m głębokości.	Możliwość wystąpienia zagrożenia dla osób ze stymulatorami	Chronić przed bezpośrednim nasłonecznieniem.	Nie wyrzucać wraz ze śmieciami domowymi!	Uwaga! Przeczytać instrukcję użytkowania!
<b>CS</b>	Prachotěsný. Vodotěsný do hloubky 4 m.	Možná nebezpečí pro osoby s kardiostimulátory!	Chránit před přímým slunečním zářením.	Nelikvidovat v normálním komunálním odpadu!	Pozor! Přečtěte Návod k použití!
<b>SK</b>	Prachotesný. Vodotesný do hlbyky 4 m.	Možné nebezpečenstvo pre osoby s kardiostimulátormi!	Chránit pred priamym slnečným žiarením.	Nelikvidovať v normálnom komunálnom odpade!	Pozor! Prečítajte si Návod na použitie
<b>SL</b>	Ne prepušča prahu. Ne prepušča vode do globinen 4 m.	Obstaja nevarnost za ljudi s srčnim spodbujevalnikom!	Zaščitite pred neposrednimi sončnimi žarki.	Ne zavrzite skupaj z gospodinjiskimi odpadki!	Pozor! Preberite navodila za uporabo!
<b>HR</b>	Ne propušta prašinu. Ne propušta vodu do 4 m dubine.	Moguće opasnosti za nositelje elektrostimulatora!	Zaštitite od izravnog sunčevog zračenja.	Nemojte ga bacati u običan kućni otpad!	Pažnja! Pročitajte upute za upotrebu!
<b>RO</b>	Etanș la praf. Etanș la apă, până la o adâncime de 4 m.	Posibile pericole pentru persoane cu by-pass cardiac !	Protejați împotriva razelor directe ale soarelui.	Nu aruncați în gunoaiul menajer !	Atenție ! Citiți instrucțiunile de utilizare !
<b>BG</b>	Защитено от прах. Водоустойчив до дълбочина 4 м.	Възможен риск за хора с пейс-мейкър!	Да се пази от слънчеви лъчи.	Не изхвърляйте заедно с обикновенния домашен боклук!	Внимание! Прочетете упътването
<b>UK</b>	Пилонепроникний. Водонепроникний до 4 м.	Небезпека для осіб з кардіостимулятором	Пристрій повинен бути захищений від прямого сонячного випромінювання.	Не викидайте разом із побутовим сміттям!	Увага! Читайте інструкцію
<b>RU</b>	Пыленепрониц. Водонепрониц. на глубине до 4 м.	Возможная опасность для лиц с кардиостимулятором!	Защищать от прямого воздействия солнечного излучения.	Не утилизировать вместе с домашним мусором!	Внимание! Прочитайте инструкцию по использованию
<b>CN</b>	防尘。至 4 米深防水。	可能对带有心脏起搏器人员有危险!	防止阳光直射。	不要与普通的家庭垃圾一起去弃!	注意! 请阅读使用说明书。

DE	Empfohlene Wasserwerte	pH-Wert	Gesamthärte	Temperatur
EN	Recommended water quality	pH value	Total hardness	Temperature
FR	Valeurs d'eau recommandées	Valeur pH	Dureté totale	Température
NL	Aanbevolen waterwaarden	Valor pH	Totale hardheid	Temperatura
ES	Valores recomendados del agua	Valor pH	Dureza total	Temperatura
PT	Valores recomendados para a água	Valor pH	Dureza total	Temperatura
IT	Valori dell'acqua consigliati	Valore pH	Durezza totale	Temperatura
DA	Anbefalede vandværdier	pH-værdi	Samlet hårdhed	Temperatur
NO	Anbefalte vannverdier	pH-verdi	Samlet hardhet	Temperatur
SV	Rekommenderade vattenvärden	pH-värde	Total hårdhet	Temperatur
FI	Suosittelut vesiarvot	pH-arvo	Kokonaiskovuus	Lämpötila
HU	A vízre vonatkozó ajánlott értékek	pH-érték	Teljes keménység	Hőmérséklet
PL	Zalecane parametry wody	Wartość pH	Twardość ogólna	Temperatura
CS	Doporučené hodnoty vody	Hodnota pH	Celková tvrdost	Teplota
SK	Odporúčané hodnoty vody	Hodnota pH	Celková tvrdosť	Teplota
SL	Priporočene vrednosti za vodo	pH vrednost	Skupna trdota vode	Temperatura
HR	Preporučene vrijednosti vode	pH vrijednost	Ukupna tvrdoća	Temperatura
RO	Valori recomandate pentru apă	Valoare pH	Duritate totală	Temperatură
BG	Препоръчани стойности на водата	pH-стойност	Обща твърдост	Температура
UK	Рекомендований вміст води	pH-показник	Загальна жорсткість (води)	Температура
RU	Рекомендуемые значения воды	Значение pH	Общая жесткость воды	Температура
CN	建议水当量值	pH 值	总硬度	温度
		<b>6.8 ... 8.5</b>	<b>8 ... 15 °dH</b>	<b>≤ 35 °C</b>



CE

OASE GmbH · [www.oase-livingwater.com](http://www.oase-livingwater.com)

Tecklenburger Straße 161 · 48477 Hörstel · Postfach 20 69 · 48469 Hörstel · Germany

46594/11-19